

# ПАСПОРТ

ТЕХНИЧЕСКОЕ ОПИСАНИЕ  
И ИНСТРУКЦИЯ ПО МОНТАЖУ  
И ЭКСПЛУАТАЦИИ

## Шаровой кран из полипропилена рандомсополимера PP-R



Артикулы: **PA40008/V, PA40010/V, PA40012/V, PA40014/V, PA40016/V, PA40018/V**  
**PA44008/V, PA44010/V, PA44012/V**

**ERC**

# Назначение

## Шаровой кран Ultra

d, мм	Код белый	Код серый
20	PA40008	PA40008G
25	PA40010	PA40010G
32	PA40012	PA40012G
40	PA40014	PA40014G
50	PA40016	PA40016G
63	PA40018	PA40018G
75	PA40020	PA40020G

## Шаровой кран Standard

d, мм	Код белый	Код серый
20	PA44008	PA44008G
25	PA44010	PA44010G
32	PA44012	PA44012G
40	PA44014	PA44014G

Шаровые краны применяются в системах холодного (в том числе питьевого) и горячего водоснабжения, отопления, технологических трубопроводах, транспортирующих жидкости, неагрессивные к материалу изделия. Изделие представляет собой запорное устройство, которое предназначено для перекрытия потока воды или другой рабочей среды, транспортируемой полипропиленовыми трубами.

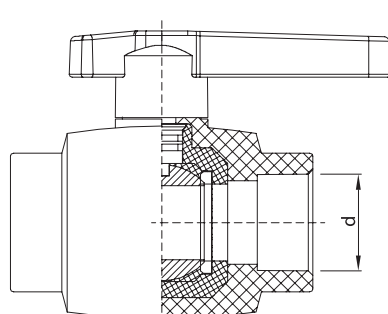
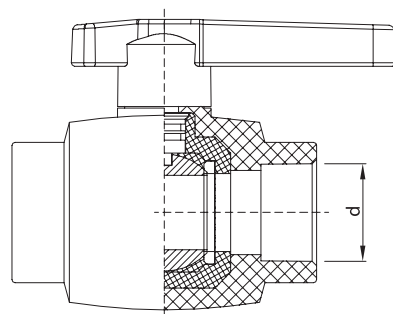
Изделия серого цвета имеют в конце цифрового кода товара отличительный символ «G»

# Технические характеристики

№	Характеристика	Ед. изм.	Показатель
1	Номинальное рабочее давление	бар	10
2	Максимальная рабочая температура	°C	80
3	Максимальная рабочая температура (кратковременно)	°C	90

# Устройство и принцип работы

Корпус клапана изготовлен из полипропилена PPR80. На поворотной ручке из ABS-пластика установлена крышка с указанием направления поворота. Ручка крепится с помощью винта к латунному штоку, имеющему два сальниковых уплотнительных кольца из EPDM. Шток герметично установлен во внутреннем теле крана. Герметизация обеспечивается тефлоновыми уплотнительными кольцами. Перекрытие потока осуществляется латунным хромированным шаровым затвором. Неполнопроходные краны отличаются от полнопроходных зауженной проточной частью запорного элемента.



# Срок службы

Расчетный срок службы изделия зависит от температуры и давления транспортируемой среды и составляет 10 лет при температуре до 80 °C и давлении не превышающем 1 МПа.

**ПРЕДОСТЕРЕЖЕНИЕ:** По истечении срока службы изделия, выполняемые им функции могут быть утрачены, а также, может быть нарушена герметичность и причинен вред жизни, здоровью, имущ-еству.

# Требования к монтажу

Краны могут устанавливаться в любом монтажном положении. Не допускаются изгибы и перекосы в соединении. Монтаж осуществлять при температуре окружающего воздуха не менее +5 °C. Если краны находились долгое время на морозе, перед монтажом их следует выдержать в теплом помещении не менее 5-и часов. Все используемые материалы не должны иметь загрязнений и повреждений. Для монтажа крана не допускается использование рычажных ключей. Присоединение крана к полипропиленовой трубе производится методом термической диффузионной муфтовой сварки с помощью специального сварочного аппарата. Настроечная рабочая температура 260 °C.

Монтаж следует вести в соответствии со СНиП 3.05.01-85\*, СП 40-102-2000, СП 41-102-98, СП 40-103-98. Монтаж должен осуществляться специализированными организациями.

# Условия хранения и транспортировки.

В соответствии с ГОСТ 19433 полипропиленовые обратные клапаны не относятся к категории опасных грузов, что допускает их перевозку любым видом транспорта в соответствии с правилами перевозки грузов, действующими на данном виде транспорта. Во избежание повреждения изделий их следует укладывать на ровную поверхность без острых выступов и неровностей. Сбрасывание изделий с транспортных средств не допускается. Хранение полипропиленовых обратных клапанов должно производиться по условиям 5 (ОЖ4), раздела 10 ГОСТ 15150 в проветриваемых навесах или помещениях. При хранении изделия должны быть защищены от воздействия прямых солнечных лучей. Погрузка и разгрузка допускается только при температуре выше - 10 °C. Для транспортировки при температуре от -11 до -20 °C следует принять специальные меры для предотвращения передачи механических нагрузок на изделия. Транспортировка при температуре ниже -21 °C запрещена.

# Правила утилизации изделия

Утилизация изделия (переплавка, захоронение, перепродажа) производится в порядке, установленном Законами РФ от 22 августа 2004 г. № 122-ФЗ «Об охране атмосферного воздуха», от 10 января 2003 г. № 15-ФЗ «Об отходах производства и потребления», а также другими российскими и региональными нормами, актами, правилами, распоряжениями и пр., принятыми во исполнение указанных законов.

Соответствуют требованиям: ТУ 22.21.29-009-16965449-2017; ТР ТС 010/2011.

Декларация о соответствии № ЕАЭС N RU Д-РУ.НА52.Вю06609/19, действительна по 03.06.2024 г.

Сертификат соответствия № РОСС RU.АЯ12.Н01278, действительный по 21.09.2020 г.

Техническое свидетельство № TC 01.3335.18, действительное до 19.03.2023 г.

# Гарантийные обязательства

Гарантийный срок составляет 10 лет со дня продажи первому контрагенту. Изготовитель гарантирует соответствие данного изделия требованиям безопасности при условии соблюдения Потребителем правил использования, транспортировки, хранения, монтажа и эксплуатации. Гарантия распространяется на все дефекты, возникшие по вине завода-изготовителя.

## ГАРАНТИЯ НЕ РАСПРОСТРАНЯЕТСЯ В СЛУЧАЕ:

- ✓ Нарушения паспортных режимов использования, хранения, монтажа и эксплуатации, ненадлежащей транспортировки и погрузо-разгрузочных работ.
- ✓ Наличия следов физического воздействия, не имеющих отношения к непосредственному назначению данных изделий.
- ✓ Наличия следов воздействия химическими веществами, ультрафиолета.
- ✓ Повреждения изделий в результате пожара, стихии, либо других форс-мажорных обстоятельств.
- ✓ Повреждений, вызванных неправильными действиями потребителя.
- ✓ Наличия следов постороннего вмешательства в конструкцию изделия.

Производитель оставляет за собой право внесения изменений в конструкцию, улучшающие качество изделия при сохранении основных эксплуатационных характеристик.

# Условия гарантийного обслуживания

Претензии к качеству товара могут быть предъявлены в течение гарантийного срока. Неисправные изделия в течение гарантийного срока ремонтируются или обмениваются бесплатно. Замененные изделия или их части, полученные в результате ремонта, переходят в собственность продавца. Затраты, связанные с монтажом, демонтажом и транспортировкой неисправного изделия в период гарантийного срока Покупателю не возмещаются. В случае необоснованности претензии, затраты на диагностику и экспертизу изделия оплачиваются Покупателем. В случае претензий гарантийного характера, а также при возврате изделия, оно должно быть полностью укомплектованным. Претензии по качеству продукции принимаются только при наличии рекламации с кратким описанием дефекта.

Изготовитель: ООО НПО «ПРО АКВА», Российская Федерация, 141370, Московская обл., Сергиево-Посадский р-н, г. Хотьково, Художественный проезд, дом 2А



# ГАРАНТИЙНЫЙ ТАЛОН № \_\_\_\_\_

Наименование товара:

№ п/п	Артикул	Количество, шт.
1		
2		
3		
4		
5		
6		

Название и адрес торгующей организации:

Дата продажи \_\_\_\_\_

Подпись продавца \_\_\_\_\_

Штамп или печать торгующей организации

Штамп о приемке

С условиями гарантии **ОЗНАКОМЛЕН** и **СОГЛАСЕН**:

Покупатель \_\_\_\_\_ (подпись).

## Гарантия 10 лет со дня продажи изделия первому контрагенту.

По вопросам гарантийного характера, рекламаций и претензий к качеству изделий обращаться по адресу: 141370, Московская область, Сергиево-Посадский район, город Хотьково, Художественный проезд, дом 2А, тел.+7 (495) 993-00-37, (495) 602-95-73.

При предъявлении претензии к качеству товара, покупатель представляет следующие документы:

- Заявление в произвольной форме, в котором указываются:
  - название организации или Ф.И.О. покупателя, фактический адрес и контактные телефоны;
  - название и адрес организации, производившей монтаж;
  - основные параметры системы, в которой было установлено изделие;
  - краткое описание дефекта.
- Документ, подтверждающий покупку изделия (накладная, квитанция).
- Настоящий заполненный гарантийный талон.

Отметка о возврате или обмене товара:

---

---

Дата: « \_\_\_\_\_ » \_\_\_\_\_ 20 \_\_\_\_\_ г. Подпись \_\_\_\_\_