

ОКПД2 28.14



**Кран шаровой муфтовый латунный для воды**

**т/ф 11Б27фт1М**

**DN 15-50, PN 25, 40**

**Паспорт / Руководство по эксплуатации**

**11Б27фт1М-015ПС**

на 10 листах

Модели:

**VF.214, VF.215, VF.217, VF.218**

**Серия DeltaPro**

# Паспорт / Руководство по эксплуатации

## 1. Назначение и область применения.

1.1 Краны шаровые муфтовые латунные на номинальное давление PN 2,5 МПа (25 кгс/см<sup>2</sup>) и PN 4,0 МПа (40 кгс/см<sup>2</sup>), условного прохода (номинального диаметра) от DN 15 до DN 50 (далее по тексту краны), предназначенные для применения в качестве запорной арматуры в составе трубопроводов наружных и внутренних сетей промышленных объектов, для транспортировки горячей воды, пара и технологических жидкостей не агрессивных к материалам крана.

1.2 Краны изготавливаются по ТУ 28.14.13-007-05984389-2024.

1.3 Краны соответствуют требованиям ТР ТС 010/201.

## 2. Технические характеристики.

Табл.1

Характеристика	Ед. изм.	Значение		Обоснование
Номинальные диаметры DN	Мм (дюйм)	15(1/2"), 20 (3/4"); 25 (1"); 32 (1 1/4");	40 (1 1/2"); 50 (2")	ГОСТ 28338
Номинальное давление PN	МПа (кгс/см <sup>2</sup> );	4,0 (40)	2,5 (25)	ГОСТ 26349
Пробное давление	МПа (кгс/см <sup>2</sup> );	6,7 (67)	3,8 (38)	ГОСТ 356
Рабочее давление	МПа (кгс/см <sup>2</sup> );	4,0 (40)	2,5 (25)	ГОСТ 356
Рабочая среда		Холодная/горячая вода, технологические жидкости, пар, теплоносители, нефтепродукты.		
Температура рабочей среды	°С	-20 ÷ +150 °С		
Класс герметичности затвора		«А»		ГОСТ 9544
Присоединительная резьба	дюймы	1/2"; 3/4"; 1"; 1 1/4"; 1 1/2"; 2" Класс точности «В»		ГОСТ 6357
Температура окружающей среды	°С	-10 ÷ +40 °С (УХЛ 3.1)		ГОСТ 15150
Влажность окружающей среды	%	До 75% при 15 °С; До 98% при 25 °С;		ГОСТ 15150
Средний срок службы до списания	лет	30		
Средний ресурс до списания	циклы	DN15-25 10 000 циклов; DN32-50 4 000 циклов;		
Ремонтопригодность		да		
Угол поворота рукоятки между крайними положениями	градусы	90°		
Установочное положение		Двунаправленное		

Табл.2

Классификационный признак	Разновидность
По типу проточной части корпуса	Неполнопроходной – DeltaPro (DP)
По типу присоединения к трубопроводу	Трубная цилиндрическая резьба (внутренняя, наружная) по ГОСТ 6357.
По направлению потока рабочей среды (конструкции корпуса)	Проходной
По функциональному назначению	Запорный
По виду управления	С ручным управлением

### 3. Гидравлические характеристики.

$$Q = \frac{\pi \cdot D^2}{4000} * V \quad , \quad \text{где}$$

Q – пропускная способность крана (м³/ч); П – 3,14; D – диаметр отверстия шара (мм);

V – скорость потока воды в трубопроводе, среднее значение (~ 1,5 м/с).

Табл.3.

*Серия «DeltaPro»*

характеристика	условный проход не менее					
	1/2"	3/4"	1"	1 1/4"	1 1/2"	2"
<b>Кv, м³/ч (пропускная способность)</b>	0,66	0,95	1,7	3,6	5,80	6,8

### 4. Таблица фигур.

4.1 т/ф 11Б27фт1М:

Краны шаровые муфтовые латунные - корпусные детали не имеют покрытия гальванического;

4.2 Н т/ф 11Б27фт1М:

Краны шаровые муфтовые латунные никелированные (Н) - корпусные детали имеют полное гальваническое покрытие;

4.3 По конструктивному исполнению:

- Краны серии DeltaPro (DP);

4.4 Условное обозначение состоит из:

- Сокращение наименования изготовителя или торговая марка «VF»;
- Артикул изделия в соответствии с каталогом выпускаемой продукции;
- Обозначение исполнения изделия (L – не имеет гальванического покрытия; N – имеет гальваническое покрытие; R – ручка-рычаг; B – ручка-бабочка)
- Обозначение присоединительной резьбы;
- Конструктивное исполнение крана (DP);

Пример условного обозначения:

Кран для воды DN 15, PN 40, VALFEX серии DeltaPro, с гальваническим покрытием, с муфтовым соединением под внутреннюю резьбу, ручка-бабочка.

Наименование крана:

Кран шаровой латунный VALFEX DeltaPro для ВОДЫ 11Б27фт1М ВР/ВР НИКЕЛИРОВАН - НЫЙ, ручка-бабочка, 1/2" (136/34) DP.

Обозначение крана (артикул):

VF.217.NB1.012.DP

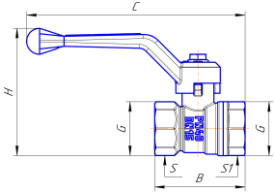
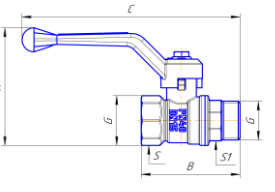
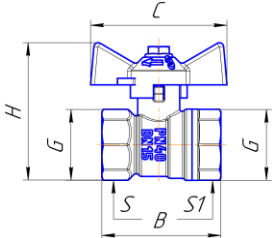
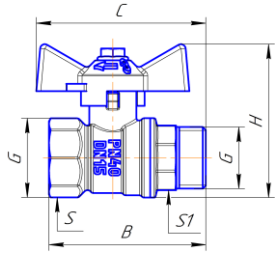
4.5 В каждой таблице фигур выпускаются следующие модели:

- VF.214 - ручка «рычаг», резьба внутренняя - внутренняя (ВР-ВР);
- VF.215 - ручка «рычаг», резьба внутренняя - наружная (ВР-НР);
- VF.217 - ручка «бабочка», резьба внутренняя - внутренняя (ВР-ВР);
- VF.218 - ручка «бабочка», резьба внутренняя - наружная (ВР-НР);

**5. Габаритные размеры.**

*Серия DeltaPro*

Табл.4

Эскиз	Характеристика	Значения для номинального диаметра, дюйм (мм)					
		1/2" (15)	3/4" (20)	1" (25)	1 1/4"(32)	1 1/2" (40)	2" (50)
	<b>Модель VF.214</b>						
	<b>В, мм</b>	45,4 <sup>+1</sup> <sub>-1,5</sub>	52 <sup>+1</sup> <sub>-1,5</sub>	58,5 <sup>+1</sup> <sub>-1,5</sub>	74,7 <sup>+1</sup> <sub>-1,5</sub>	86,6 <sup>+1</sup> <sub>-1,5</sub>	101 <sup>+1</sup> <sub>-2</sub>
	<b>Н, мм</b>	64,2 <sup>+1</sup> <sub>-1,5</sub>	69,3 <sup>+1</sup> <sub>-1,5</sub>	76 <sup>+1</sup> <sub>-1,5</sub>	96,7 <sup>+1</sup> <sub>-1,5</sub>	124,2 <sup>+1</sup> <sub>-2</sub>	131,7 <sup>+1</sup> <sub>-2</sub>
	<b>С, мм</b>	109,7 <sup>+1</sup> <sub>-2</sub>	113 <sup>+1</sup> <sub>-2</sub>	116,5 <sup>+1</sup> <sub>-2</sub>	136,2 <sup>+1</sup> <sub>-2</sub>	175,6 <sup>+1</sup> <sub>-2</sub>	182 <sup>+1</sup> <sub>-2</sub>
	<b>S, мм</b>	25 <sup>+0,3</sup>	31 <sup>+0,3</sup>	38 <sup>+0,3</sup>	47 <sup>+0,3</sup>	54 <sup>+0,5</sup>	66 <sup>+0,5</sup>
	<b>S1, мм</b>	25 <sup>+0,3</sup>	31 <sup>+0,3</sup>	38 <sup>+0,3</sup>	47 <sup>+0,3</sup>	54 <sup>+0,5</sup>	66 <sup>+0,5</sup>
	<b>Вес, гр.</b>	160 max	230 max	335 max	max 575	max 980	max 1360
	<b>Модель VF.215</b>						
	<b>В, мм</b>	53,3 <sup>+1</sup> <sub>-1,5</sub>	60,3 <sup>+1</sup> <sub>-1,5</sub>	68 <sup>+1</sup> <sub>-1,5</sub>	85 <sup>+1</sup> <sub>-1,5</sub>	95,5 <sup>+1</sup> <sub>-1,5</sub>	111 <sup>+1</sup> <sub>-2</sub>
	<b>Н, мм</b>	64,2 <sup>+1</sup> <sub>-1,5</sub>	69,3 <sup>+1</sup> <sub>-1,5</sub>	76 <sup>+1</sup> <sub>-1,5</sub>	96,7 <sup>+1</sup> <sub>-1,5</sub>	124,2 <sup>+1</sup> <sub>-2</sub>	131,7 <sup>+1</sup> <sub>-2</sub>
	<b>С, мм</b>	117,6 <sup>+1</sup> <sub>-2</sub>	121,3 <sup>+1</sup> <sub>-2</sub>	126 <sup>+1</sup> <sub>-2</sub>	146,5 <sup>+1</sup> <sub>-2</sub>	184,5 <sup>+1</sup> <sub>-2</sub>	192 <sup>+1</sup> <sub>-2</sub>
	<b>S, мм</b>	25 <sup>+0,3</sup>	31 <sup>+0,3</sup>	38 <sup>+0,3</sup>	47 <sup>+0,3</sup>	54 <sup>+0,5</sup>	66 <sup>+0,5</sup>
	<b>S1, мм</b>	22 <sup>+0,3</sup>	27 <sup>+0,3</sup>	34 <sup>+0,3</sup>	43 <sup>+0,3</sup>	50 <sup>+0,5</sup>	61 <sup>+0,5</sup>
	<b>Вес, гр.</b>	170 max	250 max	365 max	max 610	max 1000	max 1415
	<b>Модель VF.217</b>						
	<b>В, мм</b>	45,4 <sup>+1</sup> <sub>-1,5</sub>	52 <sup>+1</sup> <sub>-1,5</sub>	58,5 <sup>+1</sup> <sub>-1,5</sub>	74,7 <sup>+1</sup> <sub>-1,5</sub>		
	<b>Н, мм</b>	52,7 <sup>+1</sup> <sub>-1,5</sub>	57,6 <sup>+1</sup> <sub>-1,5</sub>	64,5 <sup>+1</sup> <sub>-1,5</sub>	87,7 <sup>+1</sup> <sub>-1,5</sub>		
	<b>С, мм</b>	52 <sup>+1</sup> <sub>-1,5</sub>	53 <sup>+1</sup> <sub>-1,5</sub>	56,4 <sup>+1</sup> <sub>-1,5</sub>	71,7 <sup>+1</sup> <sub>-1,5</sub>		
	<b>S, мм</b>	25 <sup>+0,3</sup>	31 <sup>+0,3</sup>	38 <sup>+0,3</sup>	47 <sup>+0,3</sup>		
	<b>S1, мм</b>	25 <sup>+0,3</sup>	31 <sup>+0,3</sup>	38 <sup>+0,3</sup>	47 <sup>+0,3</sup>		
	<b>Вес, гр.</b>	145 max	215 max	320 max	max 560		
	<b>Модель VF.218</b>						
	<b>В, мм</b>	53,3 <sup>+1</sup> <sub>-1,5</sub>	60,3 <sup>+1</sup> <sub>-1,5</sub>	68 <sup>+1</sup> <sub>-1,5</sub>	85 <sup>+1</sup> <sub>-1,5</sub>		
	<b>Н, мм</b>	52,7 <sup>+1</sup> <sub>-1,5</sub>	57,6 <sup>+1</sup> <sub>-1,5</sub>	64,5 <sup>+1</sup> <sub>-1,5</sub>	87,7 <sup>+1</sup> <sub>-1,5</sub>		
	<b>С, мм</b>	57,6 <sup>+1</sup> <sub>-1,5</sub>	61,3 <sup>+1</sup> <sub>-1,5</sub>	66 <sup>+1</sup> <sub>-1,5</sub>	82 <sup>+1</sup> <sub>-1,5</sub>		
	<b>S, мм</b>	25 <sup>+0,3</sup>	31 <sup>+0,3</sup>	38 <sup>+0,3</sup>	47 <sup>+0,3</sup>		
	<b>S1, мм</b>	22 <sup>+0,3</sup>	27 <sup>+0,3</sup>	34 <sup>+0,3</sup>	43 <sup>+0,3</sup>		
	<b>Вес, гр.</b>	155 max	225 max	345 max	max 595		

## 6. Конструкция и материалы.

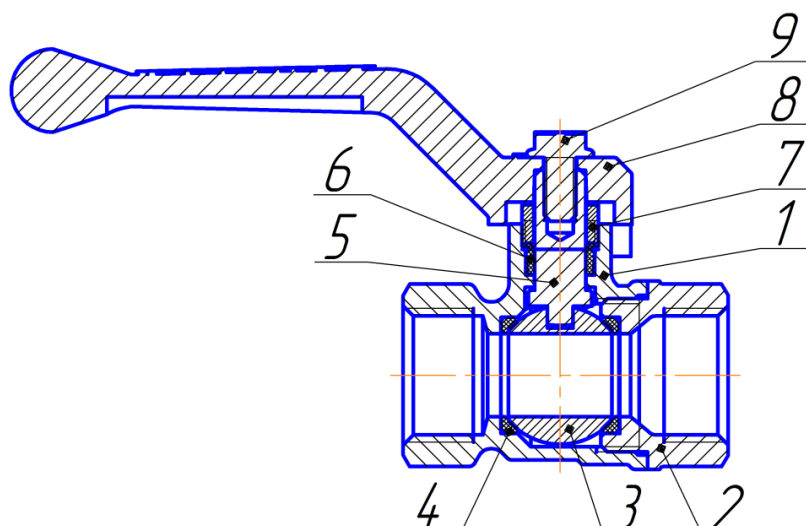


Табл.5

Поз.	Наименование	Материал	Марка
1	Корпус	Латунь, горячая объемная штамповка (ГОШ)	ЛС59-1 Допускается ЛЦ40С
2	Муфта корпуса	Латунь, горячая объемная штамповка (ГОШ)	ЛС59-1 Допускается ЛЦ40С
3	Шаровой затвор	Латунь, с покрытием Н9.Х.6	ЛС59-1 Допускается ЛЦ40С
4	Седло	Фторопласт	Ф-4 Допускаются другие марки фторопласта Ф4
5	Шпиндель	Латунь	ЛС59-1 Допускается ЛЦ40С
6	Кольцо уплотнительное	Фторопласт	Ф-4 Допускаются другие марки фторопласта Ф4
7	Гайка сальника	Латунь	ЛС59-1 Допускается ЛЦ40С
8	Ручка-рычаг Ручка-бабочка	Алюминий с покрытием эпоксиполиэфирной порошковой композицией красного или черного цвета	АК9М2/АК7
9	Винт М5	Сталь с покрытием	Ст.5сп

6.1 Конструктивные особенности крана позволяют развернуть ручку-рычаг на 180 ° без разворота крана на трубопроводе.

6.2 Корпус крана и муфта соединены метрической резьбой с герметизацией пропиленакрилатным клеем анаэробного твердения (допущен для контакта с пищевыми жидкостями), разбирать данное соединение - запрещено.

6.3 Шпиндель имеет взрывобезопасное исполнение

## 7. Использование по назначению.

7.1 Шаровые краны серии DeltaPro должны применяться в строгом соответствии с их назначением в части рабочих параметров, сред, условий эксплуатации.

7.2 Чистота рабочей среды должна соответствовать требованиям нормативно-технической документации.

## **8. Эксплуатационные ограничения.**

### **Запрещается:**

- 8.1 Производить работы по демонтажу крана при наличии давления рабочей среды в трубопроводе;
- 8.2 Использовать краны на параметрах, превышающих указанные в таблице №1;
- 8.3 Использовать шаровые краны в качестве регулирующей арматуры;
- 8.4 Использовать краны в качестве опор для трубопровода;
- 8.5 Применять шаровые краны вместо заглушек при испытаниях трубопроводных систем;
- 8.6 Использовать «газовые» ключи и удлинители ключей при монтаже для предотвращения деформации корпуса.

## **9. Инструкция по монтажу.**

- 9.1 Монтаж и эксплуатацию систем трубопроводов с использованием кранов следует выполнять в соответствии с требованиями СП73.13330.2016, ГОСТ 12.2.063-2015, СП 42-101-2003 и отраслевыми или ведомственными нормами, утвержденными в установленном порядке.
- 9.2 В качестве уплотнительного материала соединения крана с трубопроводом должны применяться специальные герметизирующие материалы, например, лента ФУМ, полиамидная нить с силиконом, льняная прядь со специальными уплотнительными пастами и другие уплотнительные материалы, обеспечивающие герметичность соединений.
- 9.3 Для исключения попадания во внутренние полости крана загрязнений (излишки уплотнительного материала, пасты и пр.), кран следует монтировать в полностью открытом положении.
- 9.4 Для исключения выгорания уплотнительных деталей, сварочные работы на трубопроводе, с установленным на нем кране, производить с обеспечением мер, исключающих его нагрев.
- 9.5 Кран не должен испытывать нагрузок от трубопровода (изгиб, сжатие, растяжение, неравномерность затяжки крепежа). При необходимости должны быть предусмотрены опоры или компенсаторы, снижающие нагрузку на кран от трубопровода (сжатие, растяжение, изгиб, кручение и т.д.). Несοοсность соединяемых трубопроводов не должна превышать 3 мм при длине 1 м плюс 1 мм на каждый последующий метр.
- 9.6 При монтаже крана, в целях предотвращения образования трещин и сколов на муфтовых торцах крана, деформации корпуса крана и разгерметизации места соединения полукорпусов, рекомендуется применять стандартные рожковые ключи.
- 9.7 Допустимы только 2 рабочих положения крана: полностью открытое и полностью закрытое. Эксплуатация изделия в промежуточном положении строго запрещено. Установочное положение крана на трубопроводе – любое.
- 9.8 Резьба, на сопрягаемых с краном деталях (труба, сгон), должна соответствовать ГОСТ 6357-81.
- 9.9 При монтаже резьбовых кранов необходимо произвести осмотр поверхности резьбы крана и ответной части трубопровода. На резьбе не должно быть забоин, вмятин и заусенцев, препятствующих навинчиванию крана. При установке крана недопустимо использование нестандартного инструмента.
- 9.10 После монтажа необходимо проверить работоспособность крана поворотом рукоятки, при этом подвижные части должны перемещаться плавно, без рывков и заеданий. При наличии протечки:
  - через сальниковое уплотнение штока необходимо снять ручку и подтянуть прижимную гайку сальника на угол 30-60° до прекращения течи.
  - через корпус крана или в соединении корпуса – муфты, необходимо заменить данный кран на новый.
- 9.11 Рекомендуется во время установки крана Ду15-32 в водопроводную систему, применять разводные ключи, при монтаже кранов Ду40-50 рекомендуется применять щипцовый разводной ключ или трубный рычажный ключ (газовый).

## **10. Техническое обслуживание.**

10.1 Краны являются комплектующей частью распределительной системы, поэтому сроки проведения осмотров крана должен быть совмещены со сроками регламентных работ всей системы.

10.2 Обслуживание кранов в процессе эксплуатации сводится к периодическим осмотрам и контролю герметичности соединений крана и сопряженных в нем деталей. При выявлении отклонений кран подлежит обслуживанию/замене.

10.3 Категорически запрещается допускать замерзание рабочей среды внутри крана. При осушении системы в зимний период кран должен быть оставлен полуоткрытым, чтобы рабочая среда не осталась в полостях за затвором.

10.4 Оценка технического состояния кранов, не имеющих видимых дефектов (трещин, деформаций корпуса, замятия резьбы и т.д.) определяется на специальном стенде.

10.5 Для предотвращения возникновения отложений на поверхности затвора необходимо несколько раз в год совершать по 2-3 цикла «открыто-закрыто».

### **Возможные неисправности и способы их устранения**

Табл.6

Неисправность	Причина	Способ устранения
Течь из-под сальниковой гайки	Износ сальникового уплотнителя	Снять ручку. Подтянуть сальниковую гайку до прекращения течи.
Течь по корпусу в подвижных, неподвижных соединениях	Нарушение целостности узлов крана (трещины)	Заменить кран на новый

## **11. Перечень критических отказов, возможные ошибочные действия персонала, которые приводят к инциденту или аварии.**

11.1 Перечень возможных отказов (в т.ч. критических):

- Потеря герметичности по отношению к внешней среде корпусных деталей;
- Потеря герметичности по отношению к внешней среде подвижных соединений;
- Потеря герметичности по отношению к внешней среде неподвижных соединений;
- Отклонение протечки в затворе от значения, нормируемого условиями эксплуатации;
- Невыполнение функции «открытие-закрытие»;
- Несоответствие гидравлических и гидродинамических характеристик.

11.2 Возможные ошибочные действия персонала, приводящие к отказу, инциденту или аварии.

**Для обеспечения безопасности работы запрещается:**

- использовать арматуру для работы в условиях, превышающих указанные в паспорте;
- использовать гаечные ключи, большие по размеру, чем размеры крепежных деталей;
- производить работы по демонтажу, техническому обслуживанию и ремонту при наличии давления рабочей среды в кране;
- эксплуатировать кран при отсутствии эксплуатационной документации.

## **12. Критерии предельных состояний.**

- Достижение назначенных показателей;
- Нарушение геометрической формы и размеров деталей, препятствующее нормальному функционированию;
- Необратимое разрушение деталей, вызванное коррозией, эрозией и старением материалов.

## **13. Действия персонала в случае инцидента, критического отказа или аварии.**

При инциденте или аварии прекратить подачу рабочей среды на кран.



#### **14. Сведения о квалификации обслуживающего персонала.**

14.1 Персонал, эксплуатирующий арматуру, должен иметь необходимую квалификацию, пройти инструктаж по технике безопасности, быть ознакомлен с инструкцией по ее эксплуатации и обслуживанию, иметь индивидуальные средства защиты.

14.2 Персонал, допускаемый к установке/замене/обслуживанию крана шарового должен иметь соответствующую квалификацию и быть ознакомлен с настоящим руководством и местными инструкциями по эксплуатации, а также с правилами техники безопасности.

#### **15. Правила хранения и транспортировки.**

15.1 Краны должны храниться в упаковке предприятия–изготовителя. Условия транспортирования и хранения - по группе 5 (ОЖ4).

15.2 Изделия следует оберегать от ударов и механических нагрузок, а их поверхность – от нанесения царапин. При перевозке упаковки с кранами необходимо укладывать их на ровную поверхность транспортных средств, предохраняя от острых металлических углов и ребер платформы.

15.3 Сбрасывание упаковок с кранами с транспортных средств не допускается.

15. В процессе изготовления, хранения, транспортирования и эксплуатации при указанных в паспорте параметрах краны не оказывают вреда окружающей среде и здоровью человека.

#### **16. Консервация.**

16.1 Кран готов к эксплуатации без дополнительных манипуляций.

16.2 Кран поставляется в положении открыто.

16.3 При отгрузке потребителю краны консервации не подвергаются, так как материалы, применяемые при их изготовлении атмосферостойкие, имеют защитное покрытие.

#### **17. Утилизация.**

17.1 По истечении назначенных показателей (назначенного срока службы и (или) назначенного ресурса), эксплуатация шаровых кранов прекращается и принимается решение о направлении его на утилизацию.

17.2 Утилизация изделия (переплавка, захоронение, перепродажа) производится в порядке, установленном Законами РФ от 22.08.2004 г. №122-ФЗ «Об охране атмосферного воздуха», от 10.01.2003 г: №15-ФЗ «Об отходах производства и потребления», а также другими российскими и региональными нормами, актами, правилами, распоряжениями и пр., принятыми для реализации указанных Законов.

#### **18. Комплектация.**

18.1 В комплект поставки кранов должен входить в обязательном порядке документ (паспорт качества, сертификат соответствия), удостоверяющий качество изделия.

18.2 По требованию заказчика изготовитель обеспечивает эксплуатационной документацией в необходимом количестве.

18.3 Запрещается эксплуатация кранов при отсутствии эксплуатационной документации.

18.4 Краны шаровые поставляются в собранном виде.

#### **19. Гарантийные обязательства.**

19.1 Изготовитель гарантирует соответствие кранов шаровых латунных ТУ 28.14.13-007-05984389-2024, при условии соблюдения потребителем правил использования, транспортирования, хранения, монтажа и эксплуатации.

19.2 Гарантийный срок составляет 10 лет со дня производства.



19.3 Гарантия распространяется на все дефекты, возникшие по вине завода - изготовителя.

19.4 Гарантия не распространяется на дефекты, возникшие в случаях:

- нарушения паспортных режимов хранения, монтажа, испытания, эксплуатации и обслуживания изделия;
- ненадлежащей транспортировки и погрузо-разгрузочных работ;
- наличия следов воздействия веществ, агрессивных к материалам изделия;
- наличия повреждений, вызванных пожаром, стихией, форс-мажорными обстоятельствами;
- повреждений, вызванных неправильными действиями потребителя.

19.5 Изготовитель оставляет за собой право вносить в конструкцию изделия изменения, не снижающие заявленные технические характеристики.

## **20. Условия гарантийного обслуживания.**

20.1 Претензии к качеству товара могут быть предъявлены в течение гарантийного срока.

20.2 Неисправные изделия в течение гарантийного срока обмениваются на новые бесплатно. Решение о замене или ремонте изделия принимает торговая организация. Замененное изделие переходит в собственность торговой организации.

20.3 Затраты, связанные с демонтажем, монтажом и транспортировкой неисправного изделия в период гарантийного срока Покупателю не возмещаются.

20.4 В случае необоснованности претензии, затраты на диагностику и экспертизу изделия оплачиваются Покупателем.

20.5 Изделия принимаются в гарантийный ремонт (а также при возврате) полностью укомплектованными.

## **21. Свидетельство об упаковке.**

Пример обозначения крана серии DeltaPro (DP):

Кран шаровой латунный VALFEX DeltaPro для ВОДЫ 11Б27фт1М DP.

(наименование изделия)

модель VF. \_\_\_\_\_ зав № \_\_\_\_\_ .DP.

(обозначение)

(серийный номер изделия)

упакован изготовителем ООО «Теплосеть-Импорт»

согласно требованиям, предусмотренным действующей технической документации.

\_\_\_\_\_

ответственный за упаковку продукции

\_\_\_\_\_

личная подпись

\_\_\_\_\_

расшифровка подписи

\_\_\_\_\_

дата (год, месяц, число)

**22. Свидетельство о приёмке.**

Пример обозначения крана серии DeltaPro (DP):

Кран шаровой латунный VALFEX DeltaPro для ВОДЫ 11Б27фт1М DP.

(наименование изделия)

модель VF. \_\_\_\_\_ зав № \_\_\_\_\_ .DP.

(обозначение)

(серийный номер изделия)

изготовлен и принят в соответствии требований ТУ 28.14.13-007-05984389-2024 и признан годным к эксплуатации.

Дата производства \_\_\_\_\_

Кран испытан при t° \_\_\_\_\_ °С:

Контролируемый параметр	Вывод о соответствии
Визуальный контроль, маркировка	Соответствует
Контроль габаритных и присоединительных размеров	Соответствует
Испытания на прочность и плотность корпусных деталей	Соответствует
Испытания на герметичность по отношению к внешней среде по уплотнению подвижных и неподвижных соединений	Соответствует
Испытания на герметичность затвора	Соответствует
Испытания на работоспособность крана, в т.ч. проверка усилия вращения ручки	Соответствует
Ресурс крана	Соответствует

Контролёр ОТК \_\_\_\_\_

ответственный за выпуск продукции

\_\_\_\_\_  
личная подпись

\_\_\_\_\_  
расшифровка подписи

\_\_\_\_\_  
дата (год, месяц, число)

# Паспорт / Руководство по эксплуатации

ГАРАНТИЙНЫЙ ТАЛОН № \_\_\_\_\_

Наименование товара серии DeltaPro (DP):

Кран шаровой латунный VALFEX DeltaPro для ВОДЫ, 11Б27фт1М DP

Артикул	Номинальное давление, МПа	DN, мм	Кол-во, шт.

Название и адрес торговой организации:

\_\_\_\_\_

Дата продажи \_\_\_\_\_

Подпись продавца \_\_\_\_\_

Штамп или печать торговой организации

Штамп о приемке

С условиями гарантии СОГЛАСЕН:

Покупатель \_\_\_\_\_ (подпись/расшифровка)

Гарантия - 120 месяцев со дня производства изделия.

По вопросам гарантийного характера, рекламаций и претензий к качеству изделий обращаться по адресу: 600027, г. Владимир, Суздальский пр-т, д. 47, корп. 1, каб. 107, тел.+7 (495) 127-21-41.

При предъявлении претензии к качеству товара, покупатель представляет следующие документы:

1. Заявление в произвольной форме, в котором указываются:

- название организации или Ф.И.О. покупателя,
- фактический адрес
- контактные телефоны;
- название и адрес организации, производившей монтаж;
- основные параметры системы, в которой было установлено изделие;
- краткое описание дефекта.

2. Документ, подтверждающий покупку изделия (накладная, квитанция).

3. Акт гидравлического испытания системы, в которой было установлено изделие.

4. Настоящий заполненный гарантийный талон.

Отметка о возврате или обмене товара:

Дата « \_\_\_\_ » \_\_\_\_\_ 20\_\_ г.

Подпись