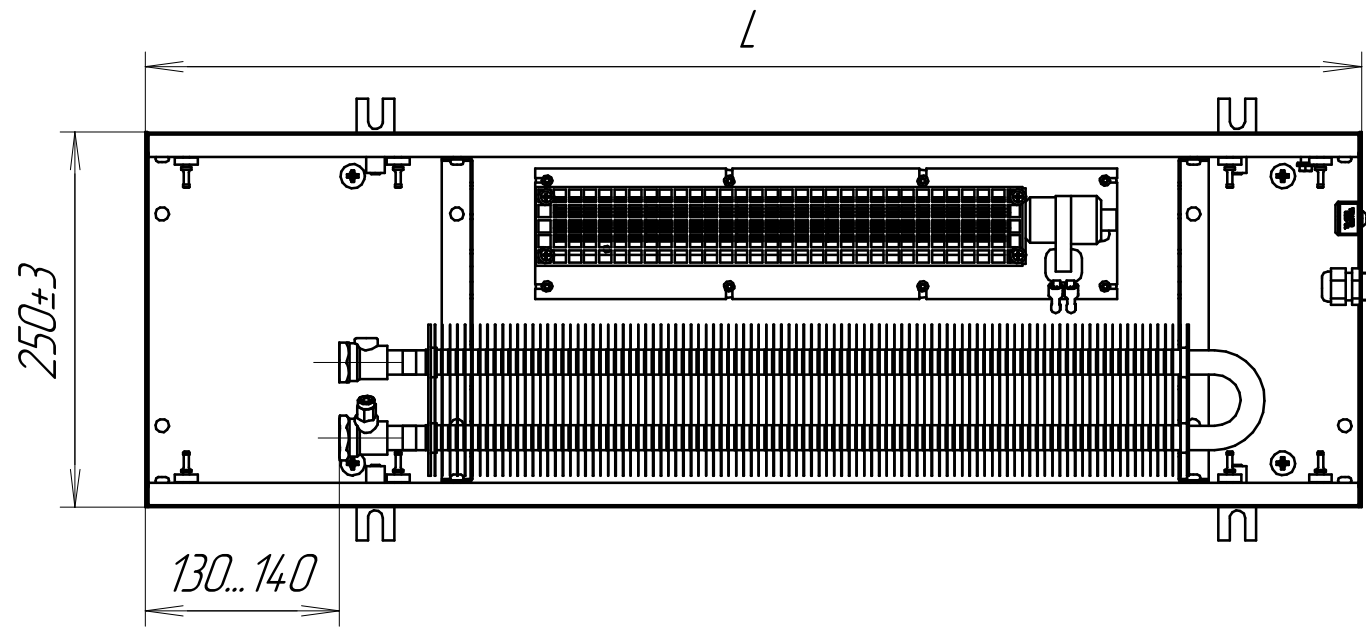
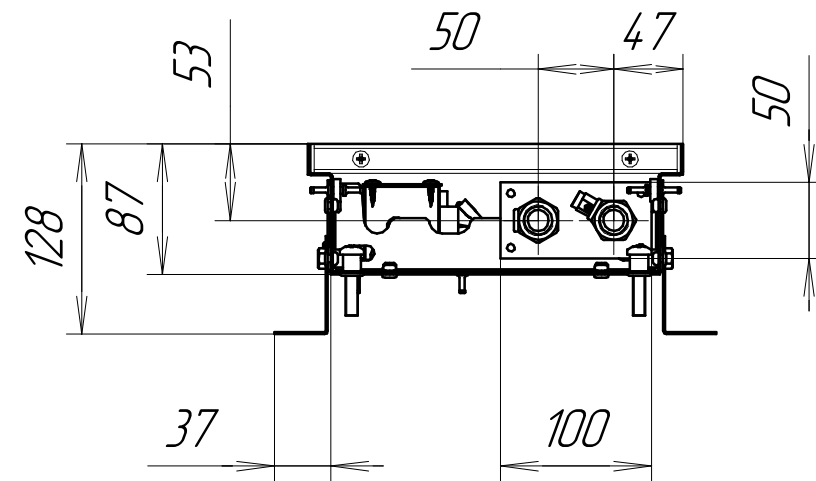


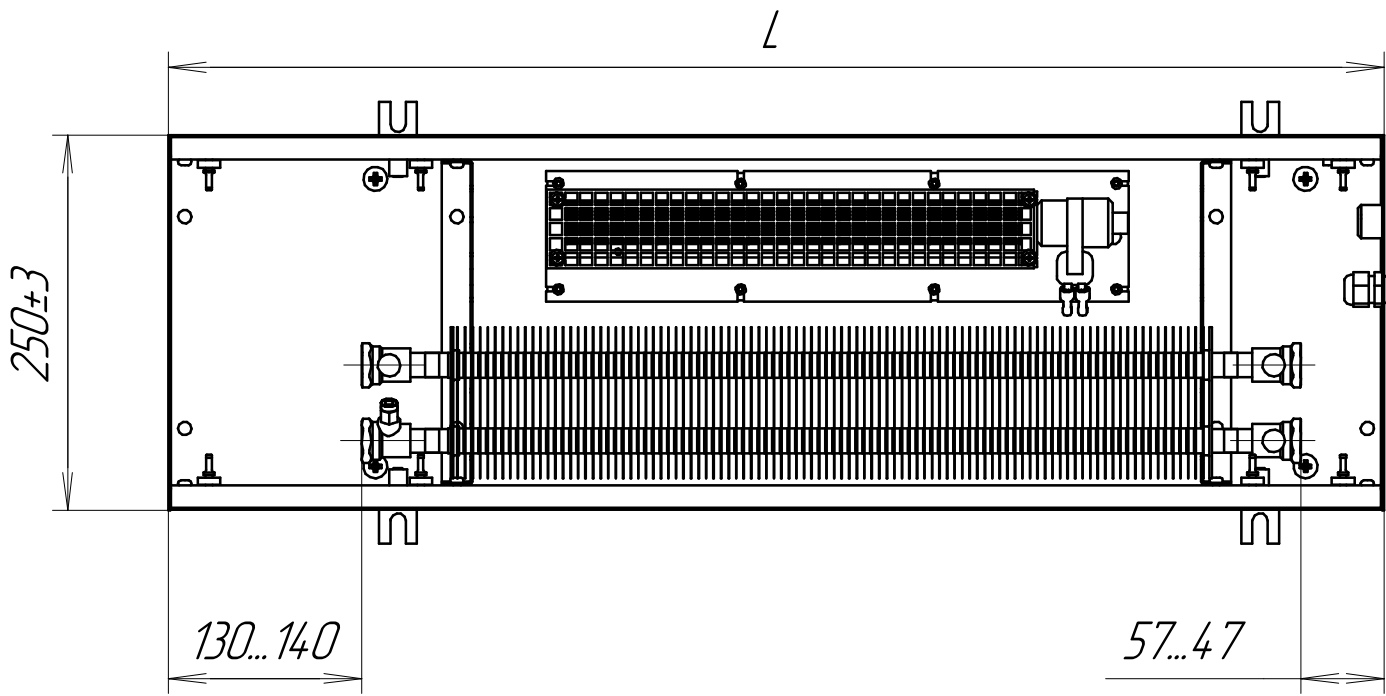
*KVZV 250-85 (105)*



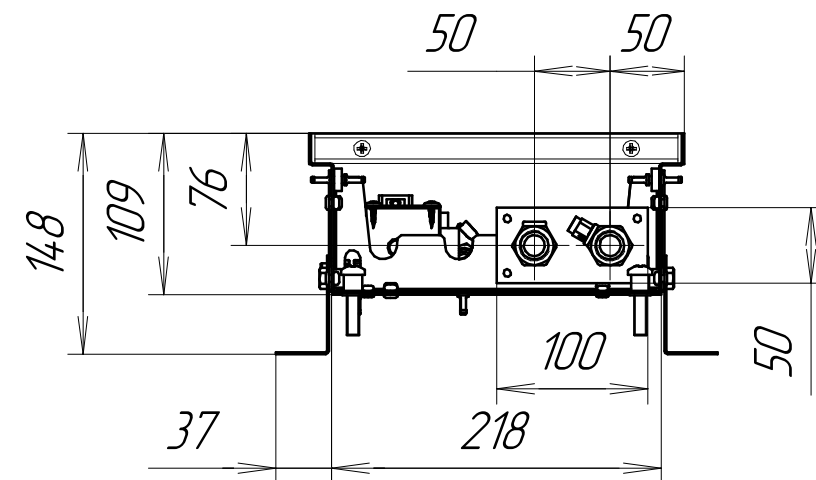
*KVZV (KVPV) 250-85*



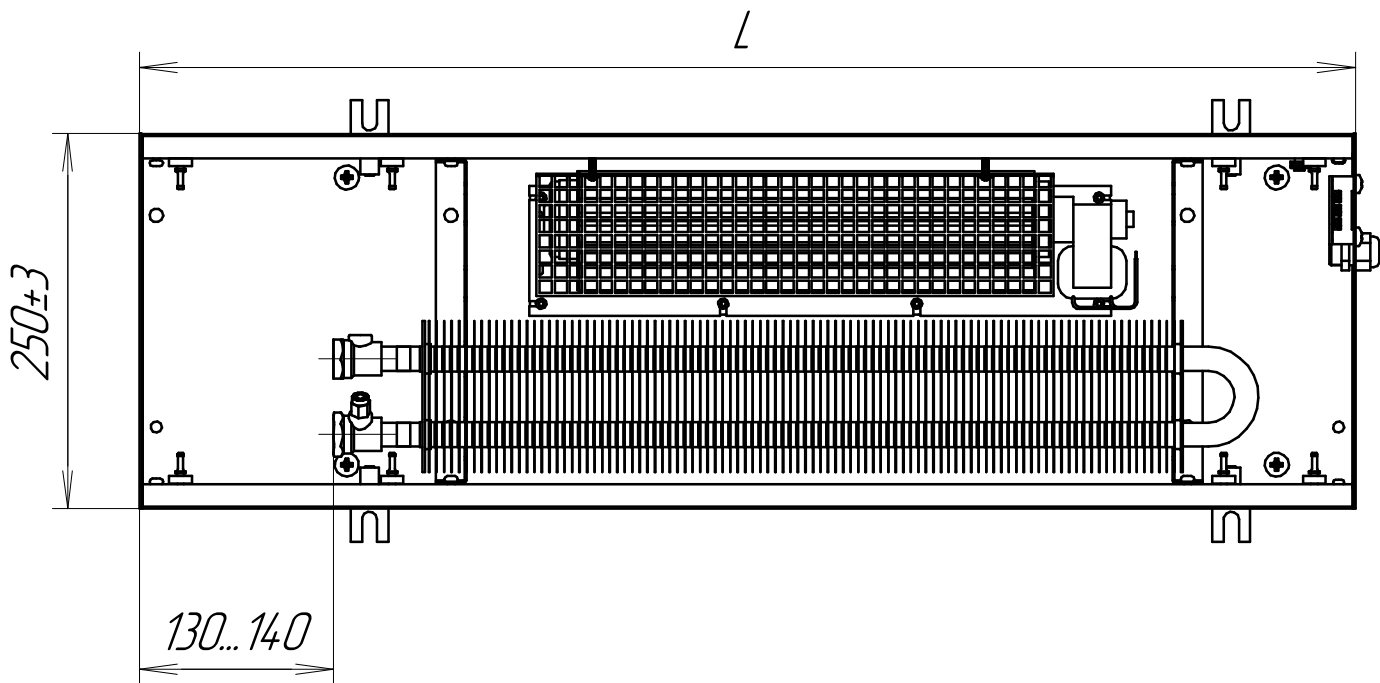
*KVPV 250-85 (105)*



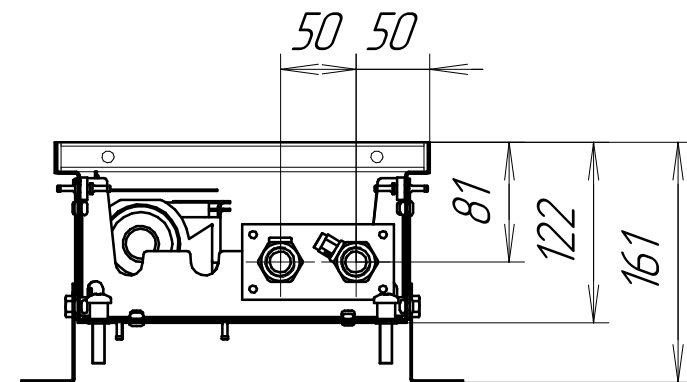
*KVZV (KVPV) 250-105*



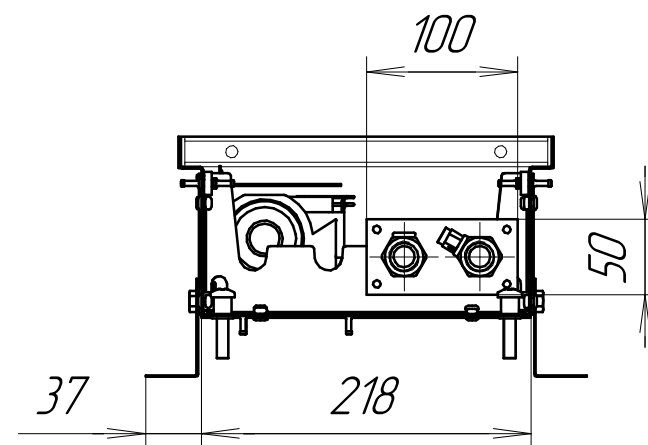
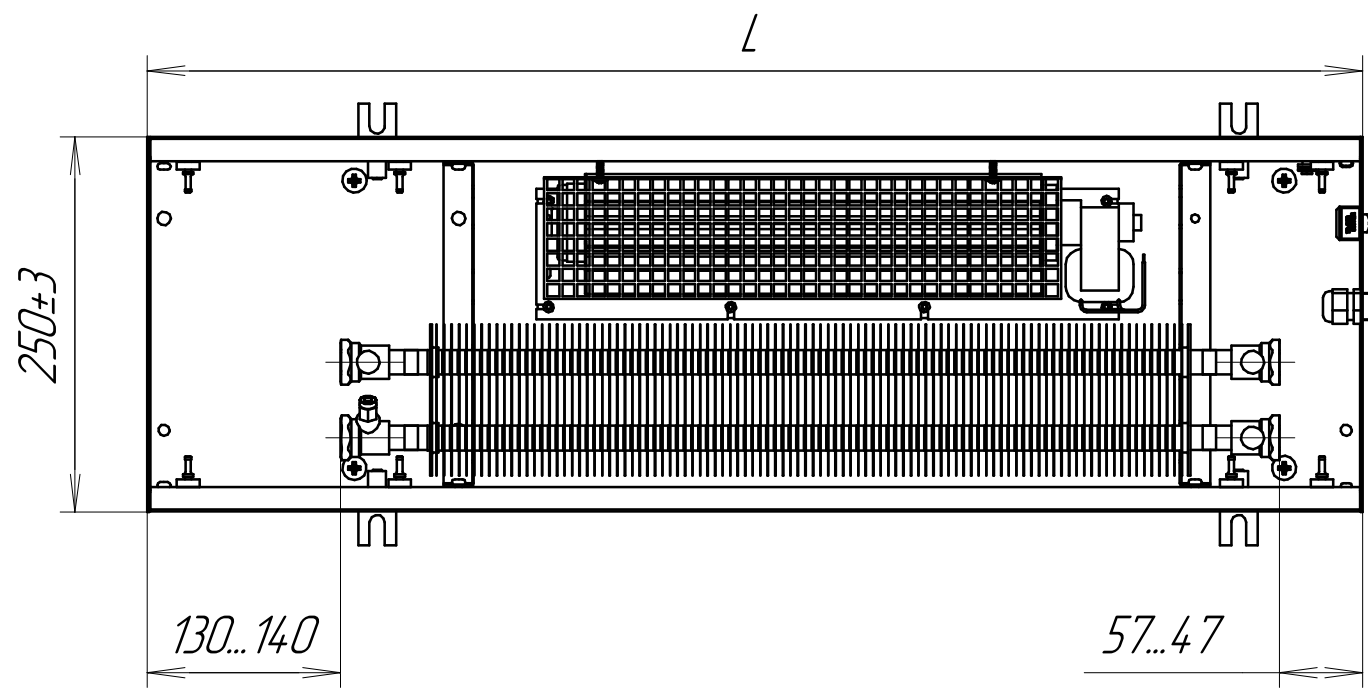
*KVZV 250-120*



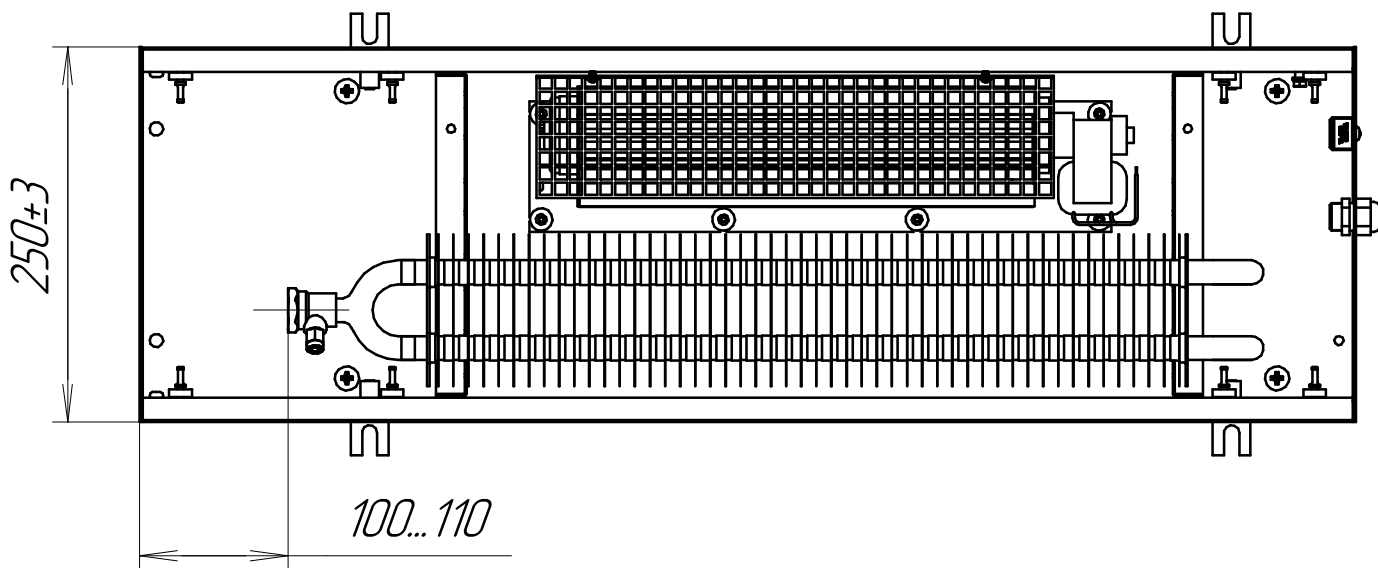
*KVZV (KVPV) 250-120*



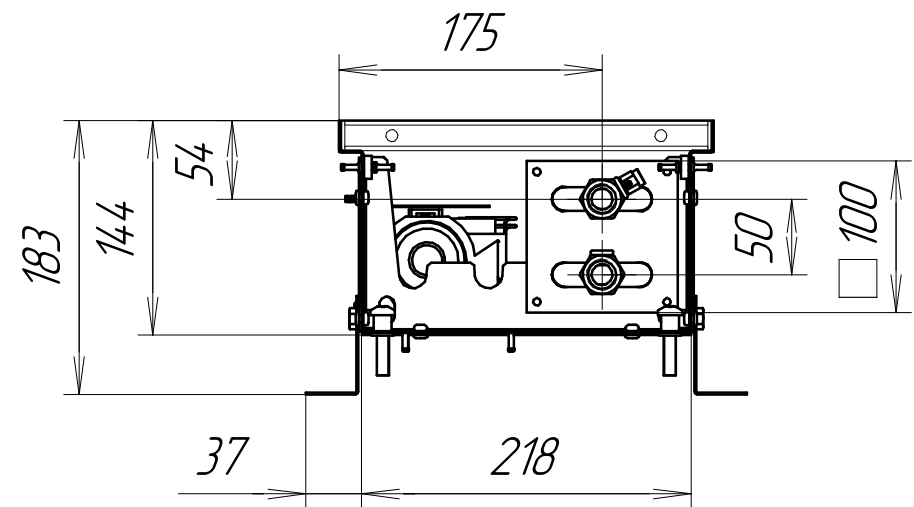
*KVPV 250-120*



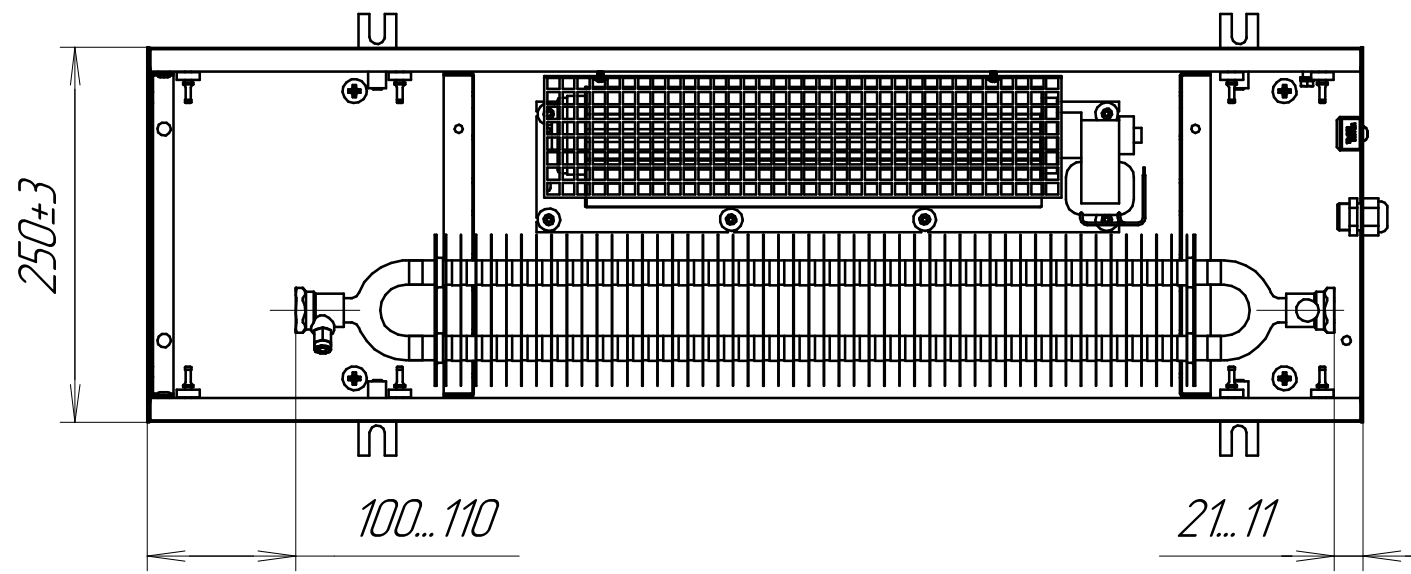
*KVZV 250-140*



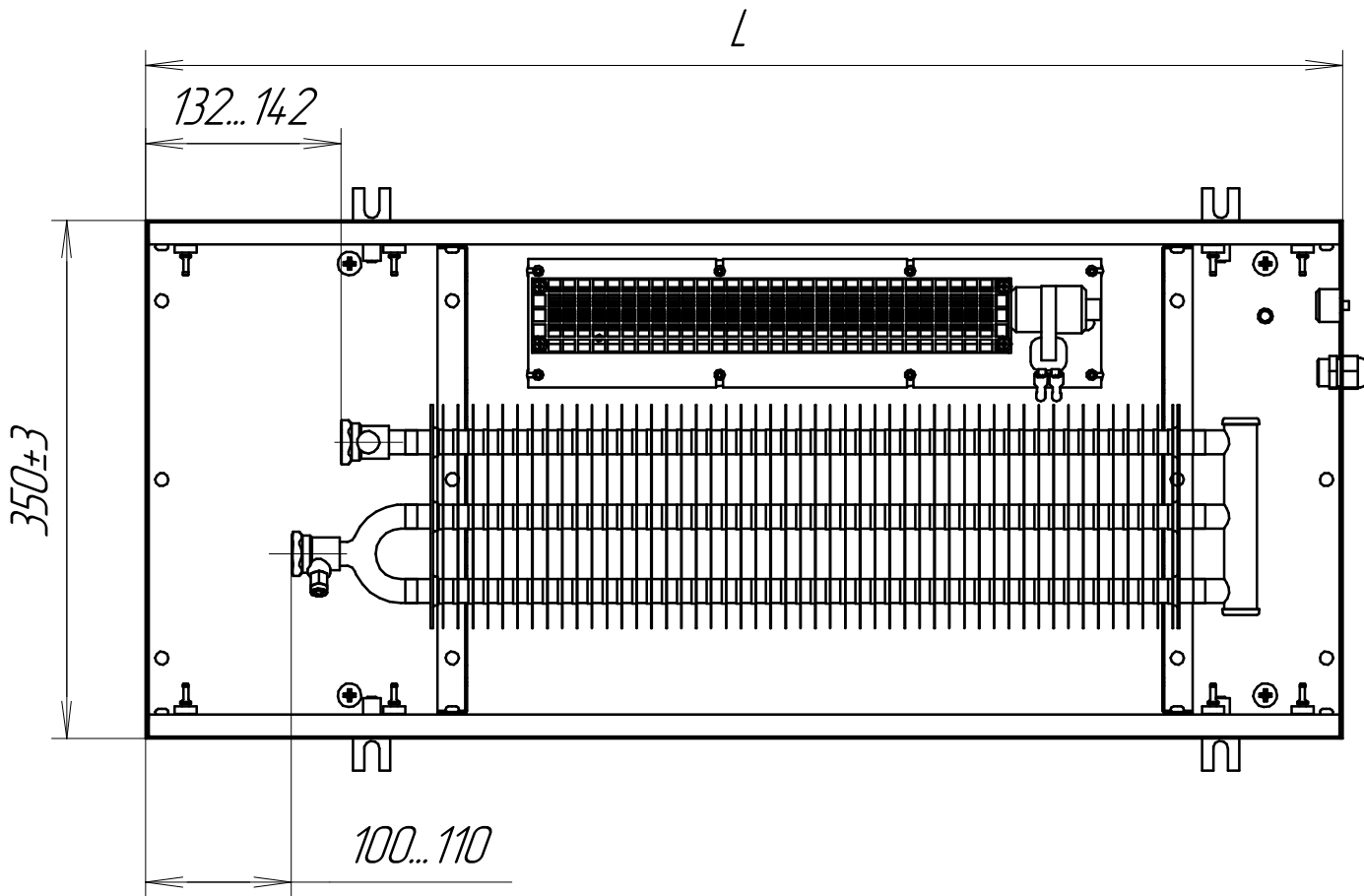
*KVZV (KVPV) 250-140*



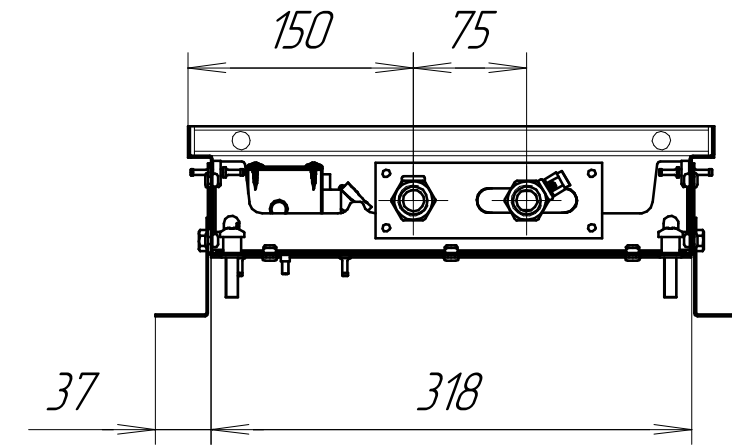
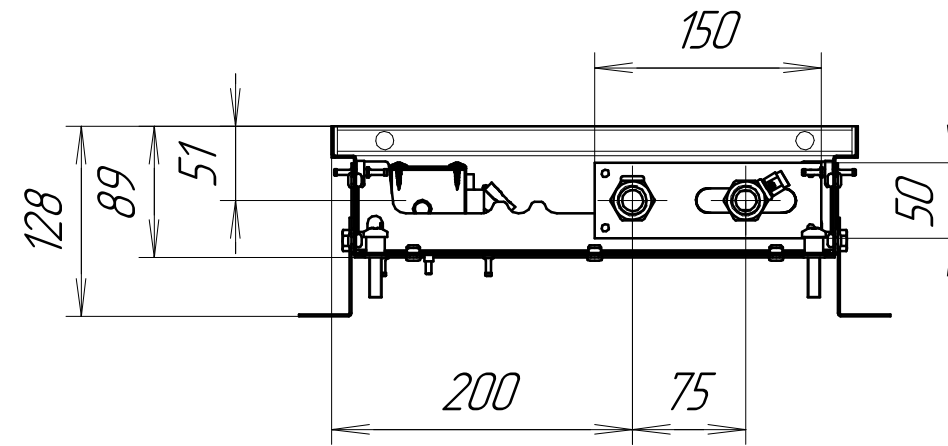
*KVPV 250-140*



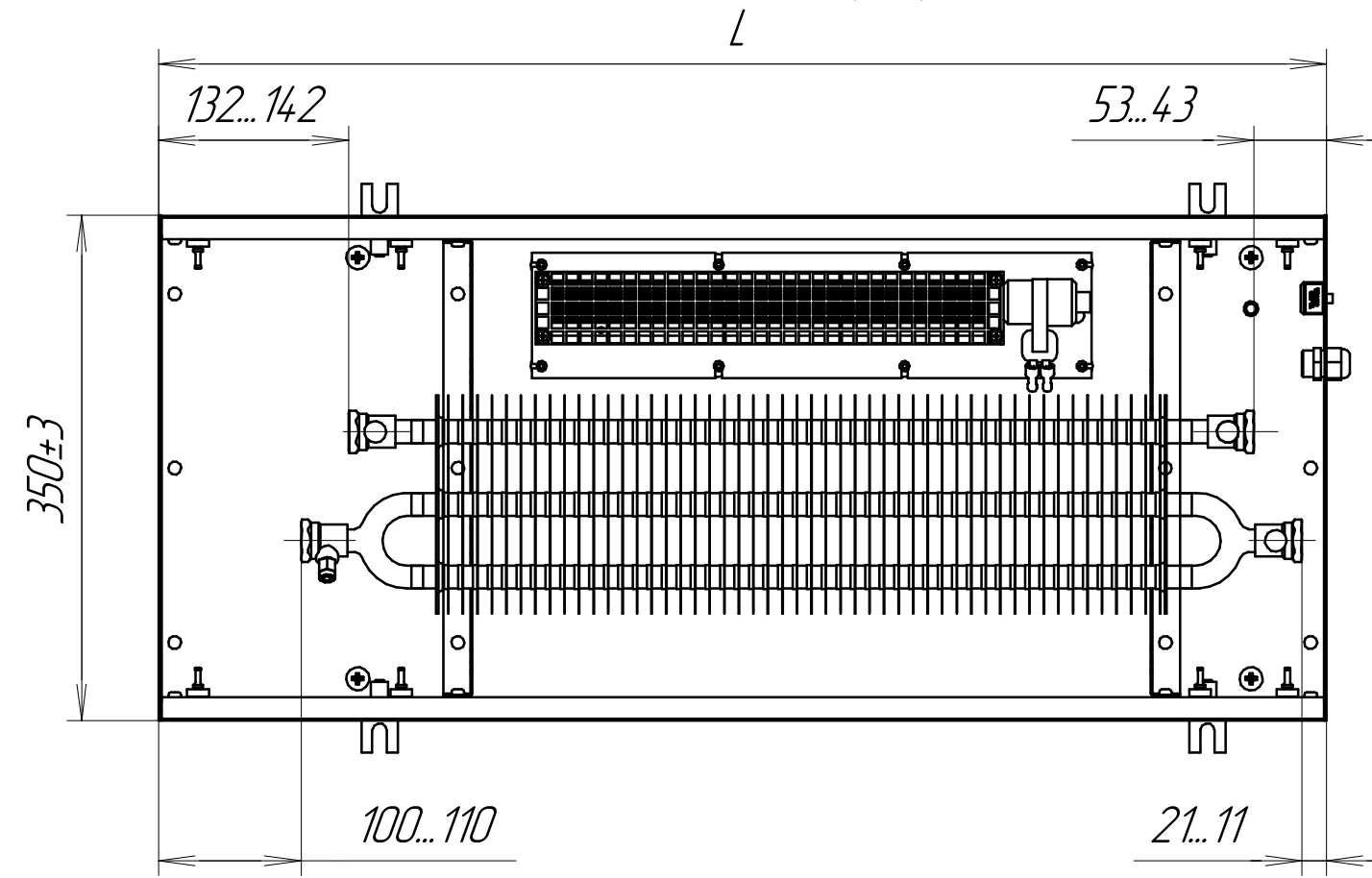
KVZV 350-85 (105)



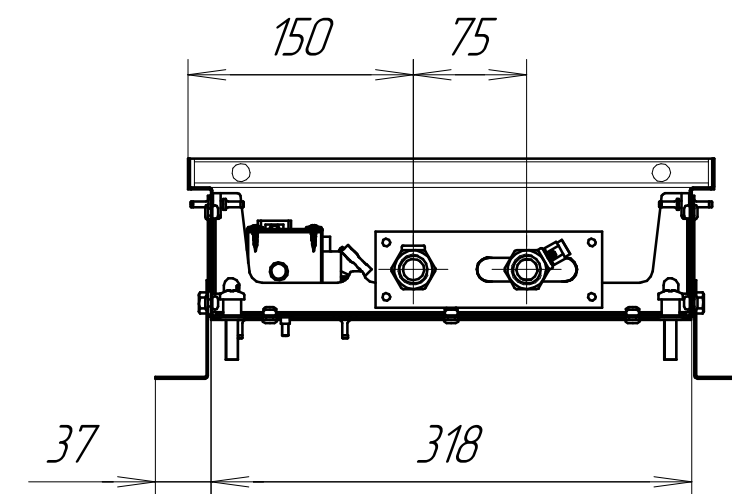
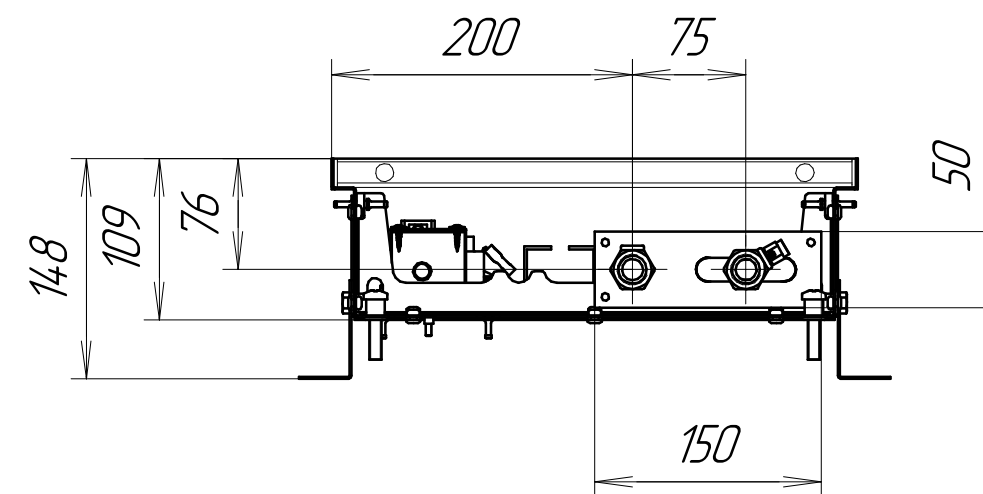
KVZV (KVPV) 350-85



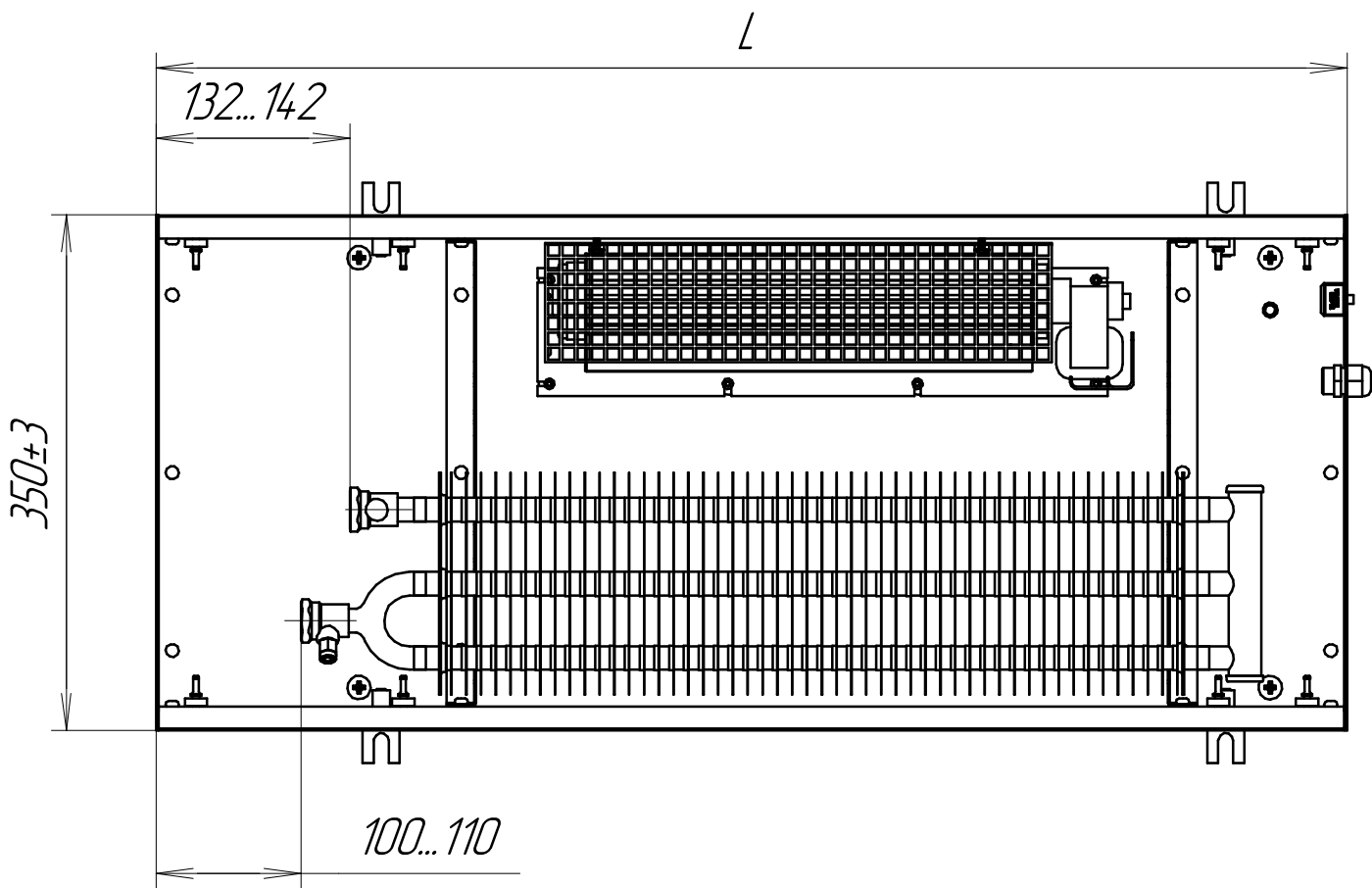
KVPV 350-85 (105)



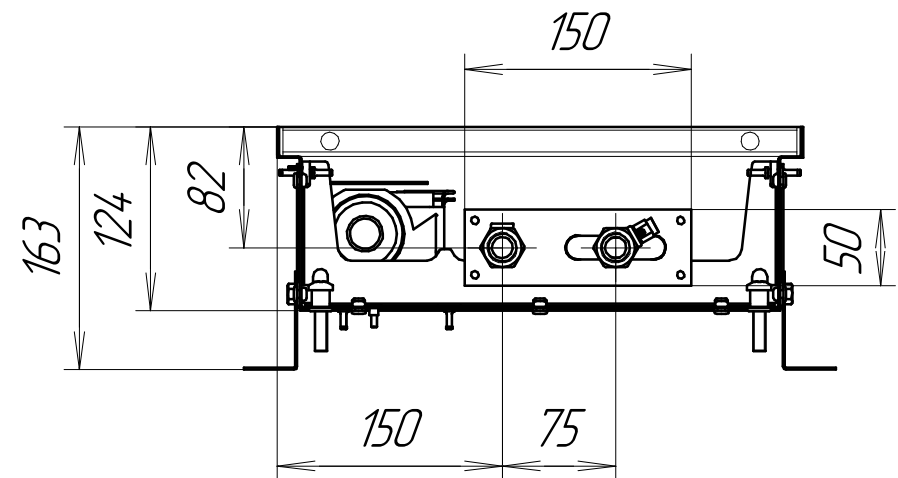
KVZV (KVPV) 350-105



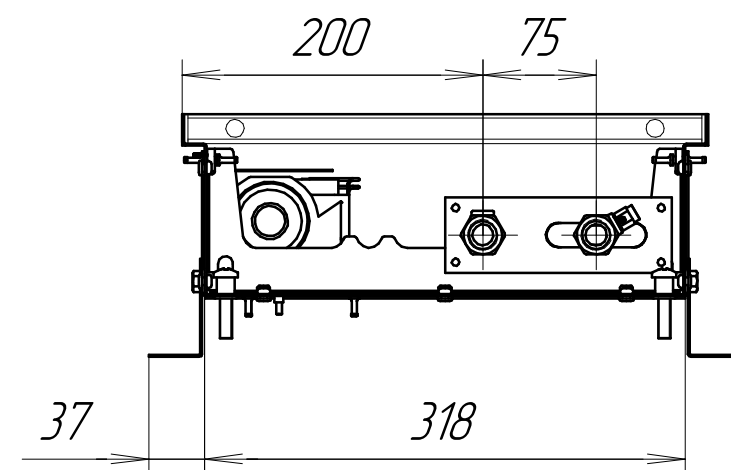
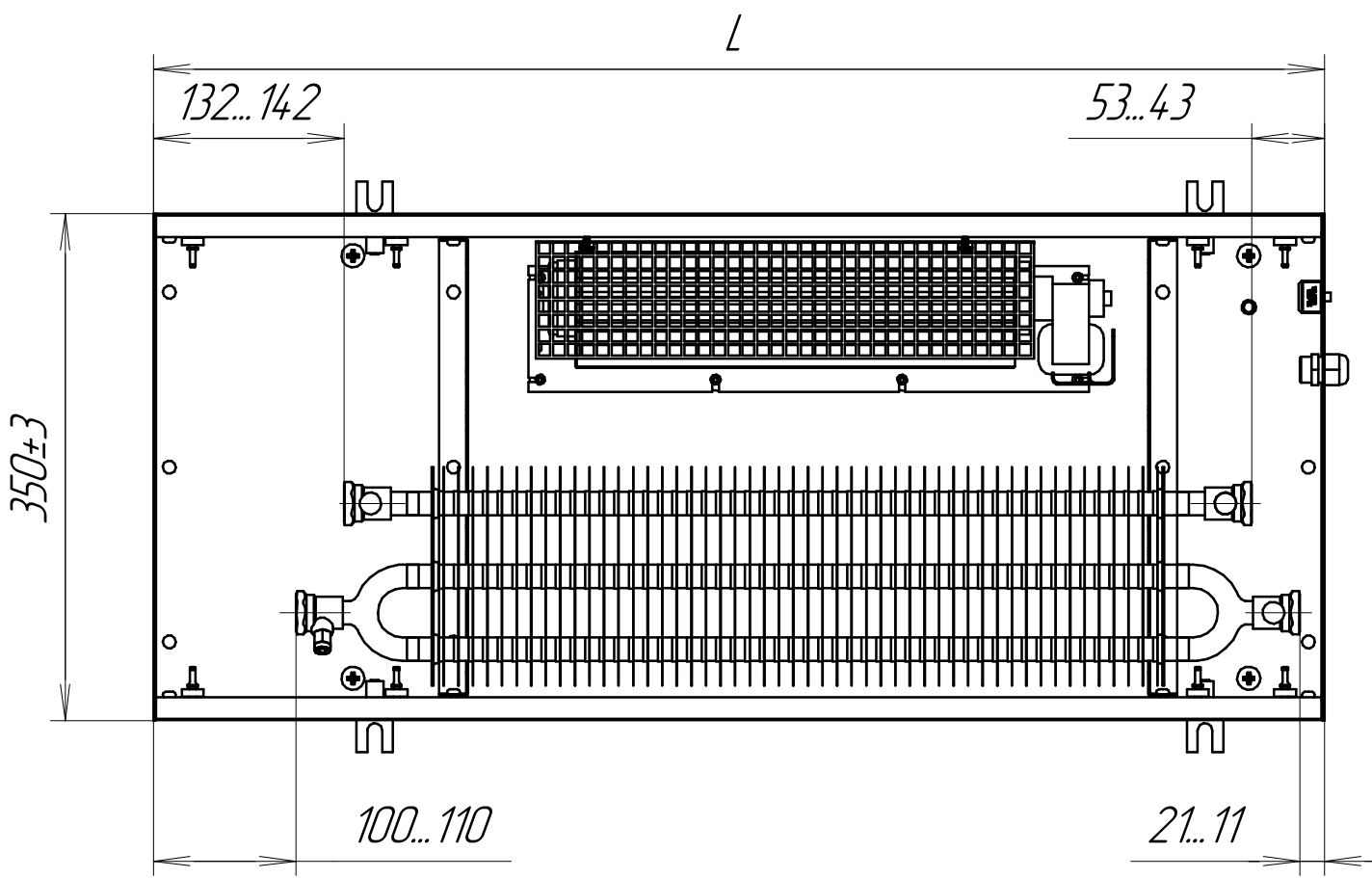
*KVZV 350-120*



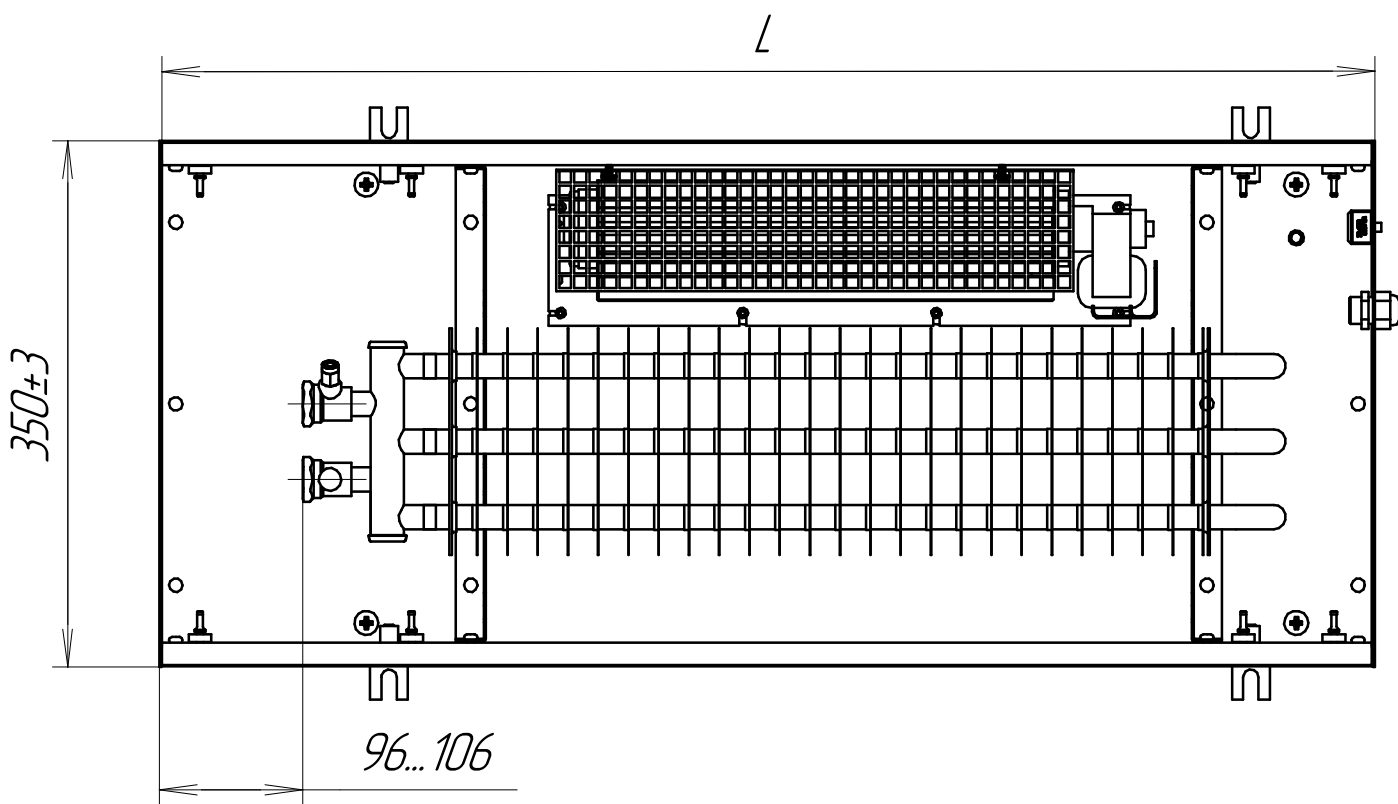
*KVZV (KVPV) 350-120*



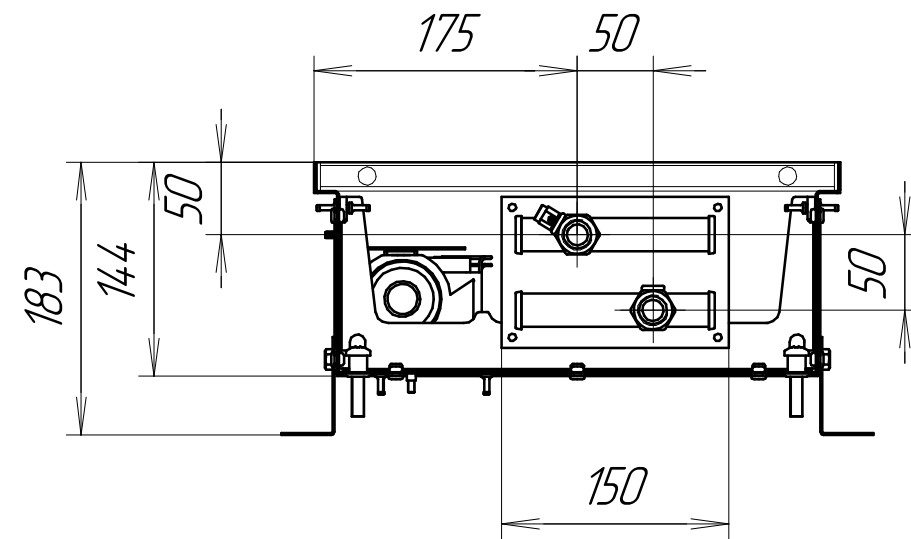
*KVPV 350-120*



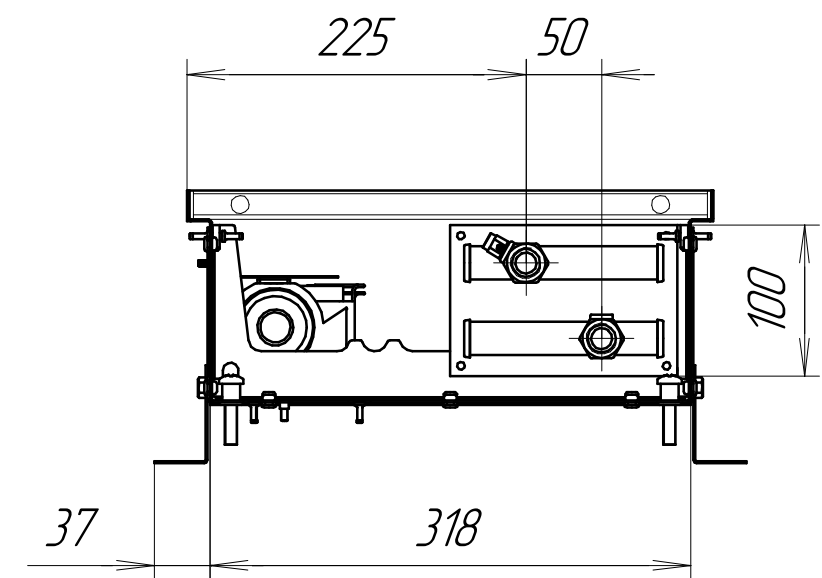
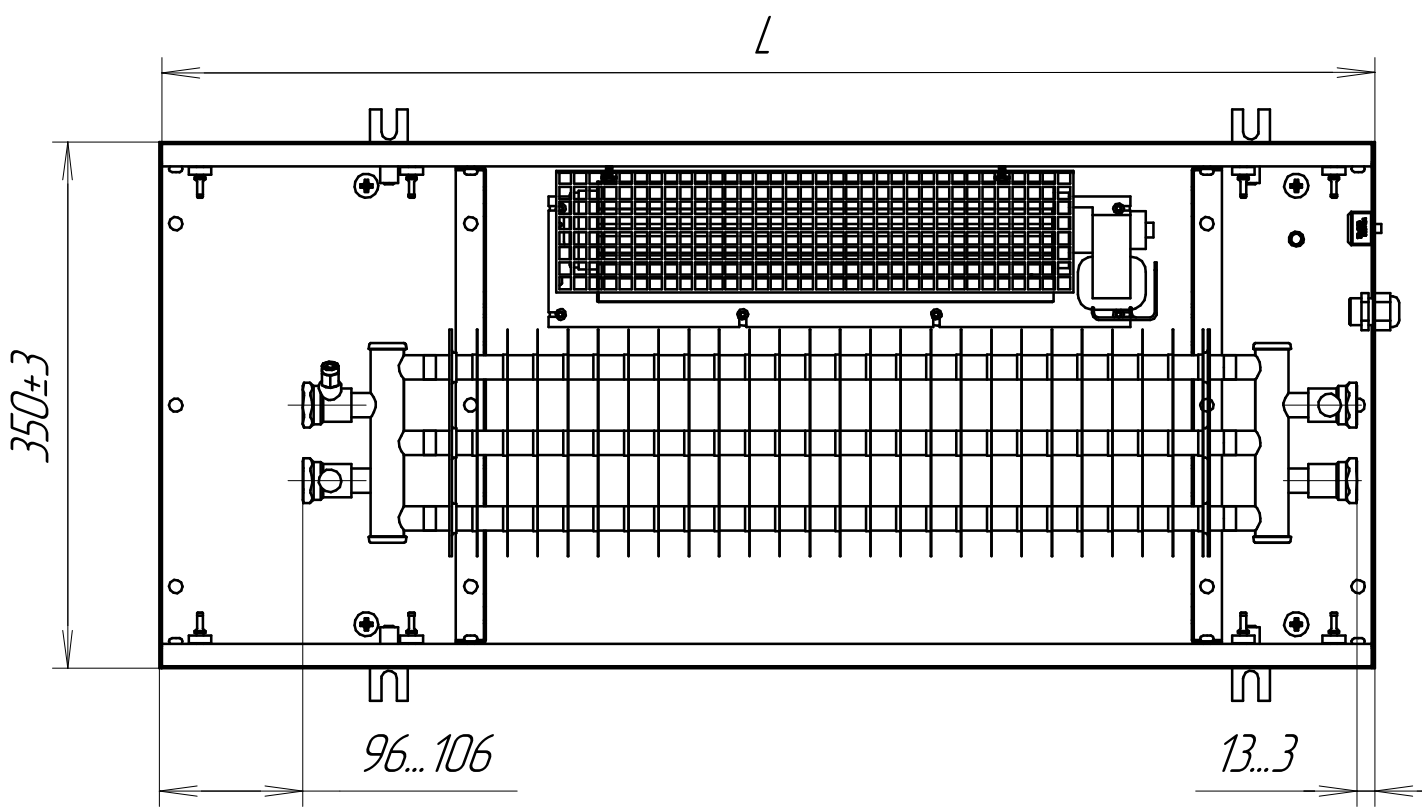
*KVZV 350-140*



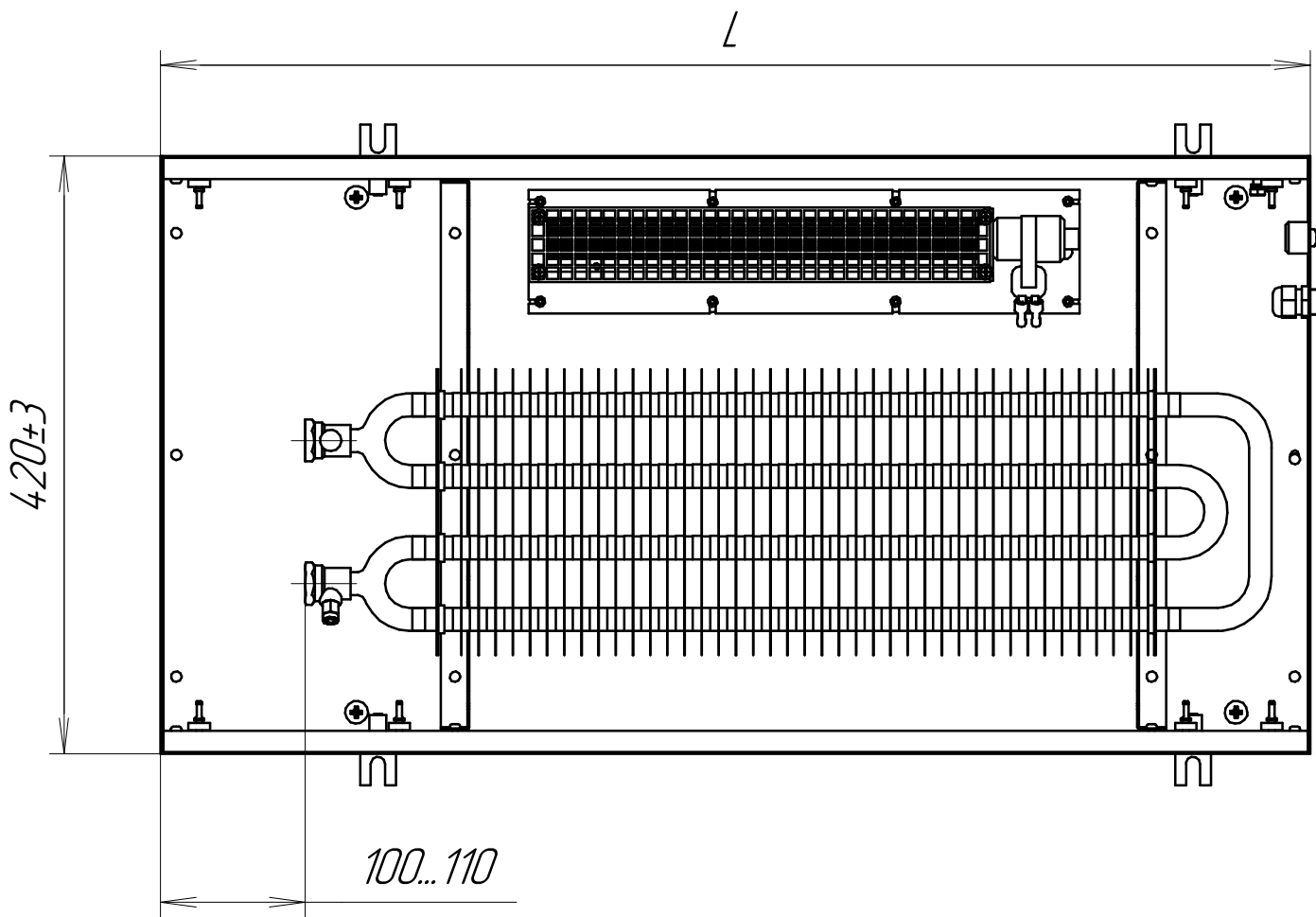
*KVZV (KVPV) 350-140*



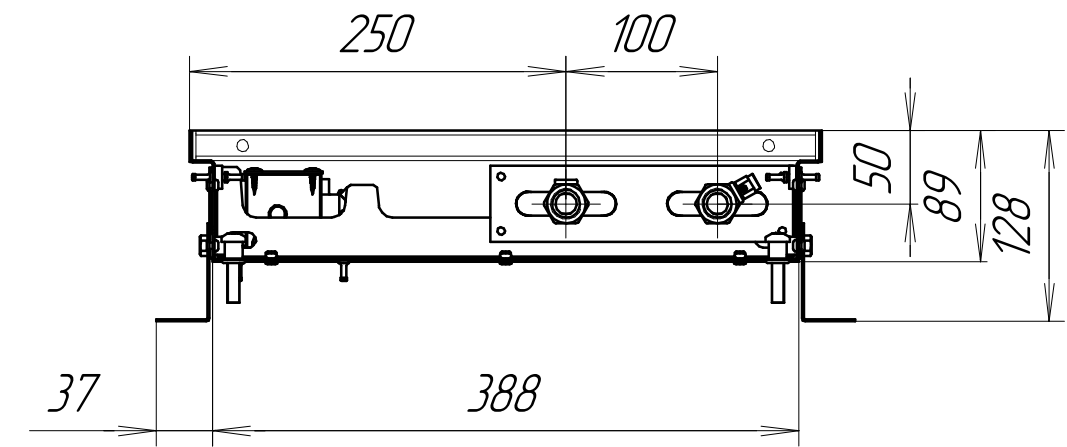
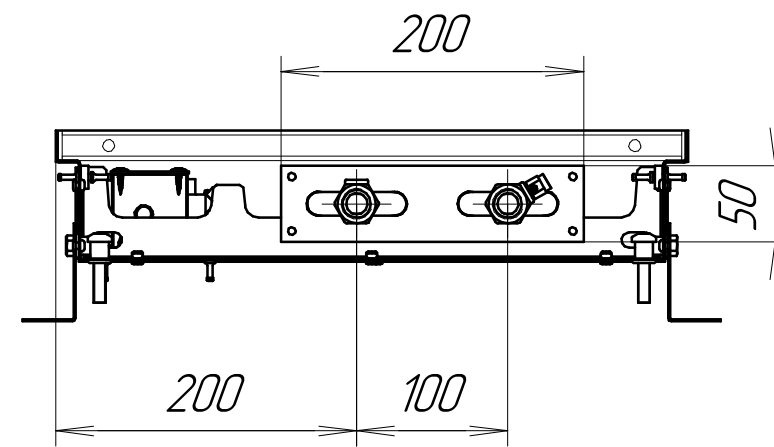
*KVPV 350-140*



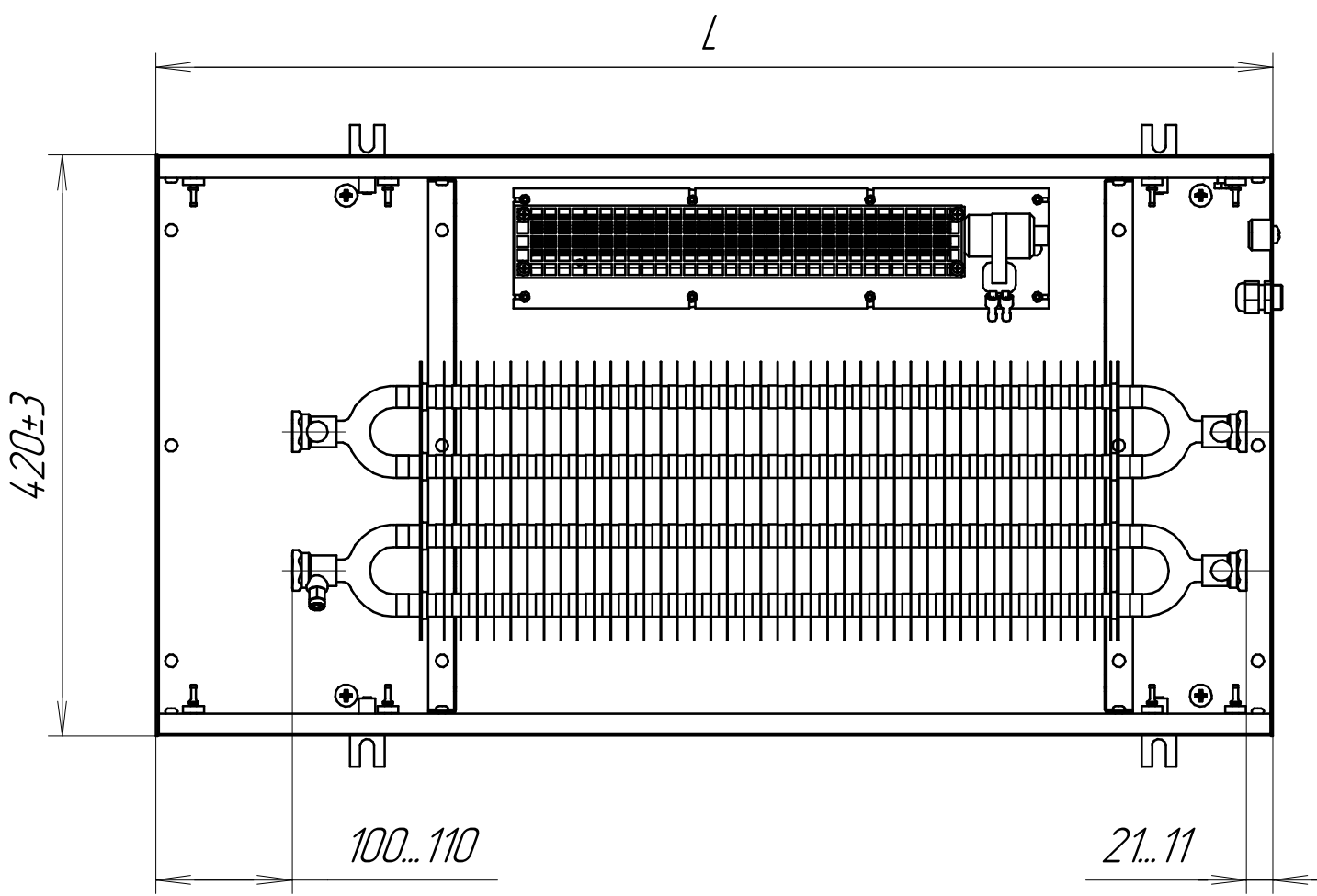
KVZV 420-85 (105)



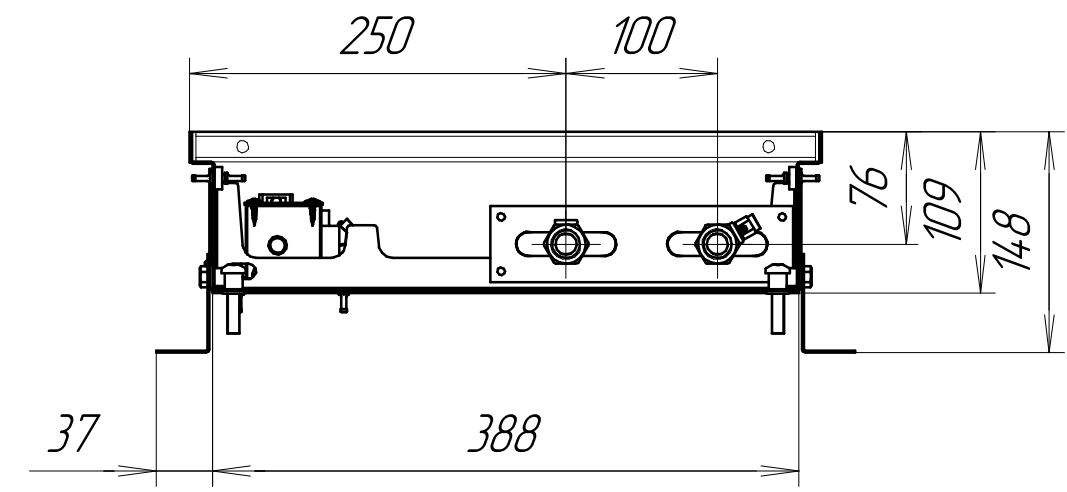
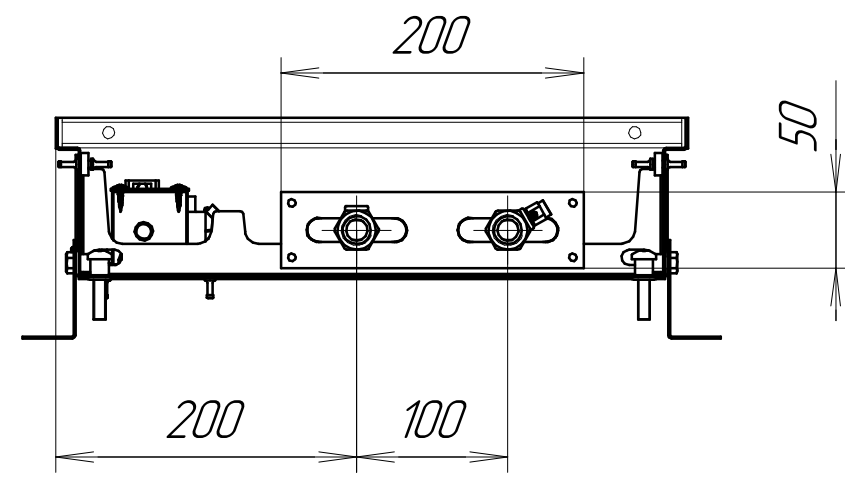
KVZV (KVPV) 420-85



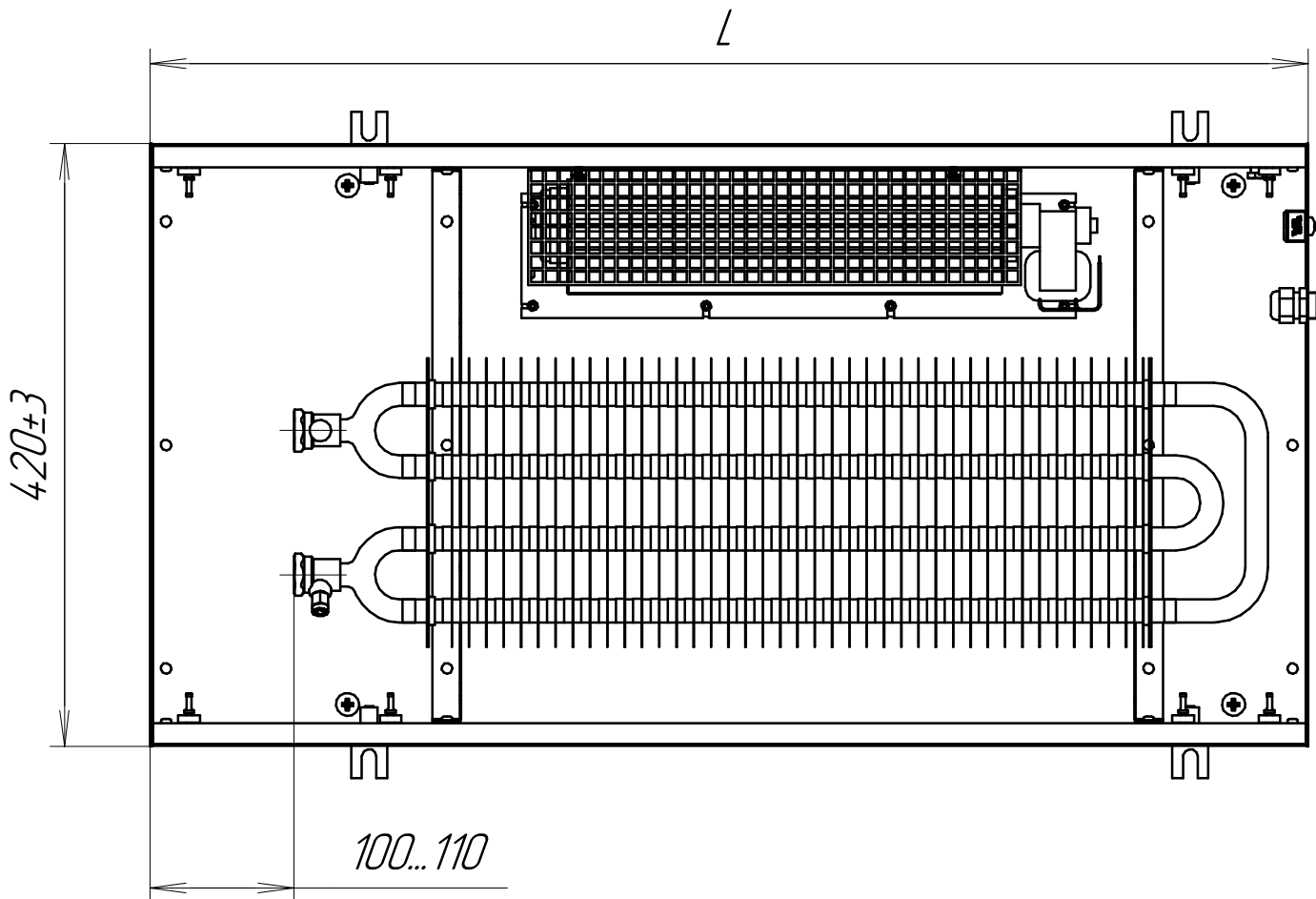
KVPV 420-85 (105)



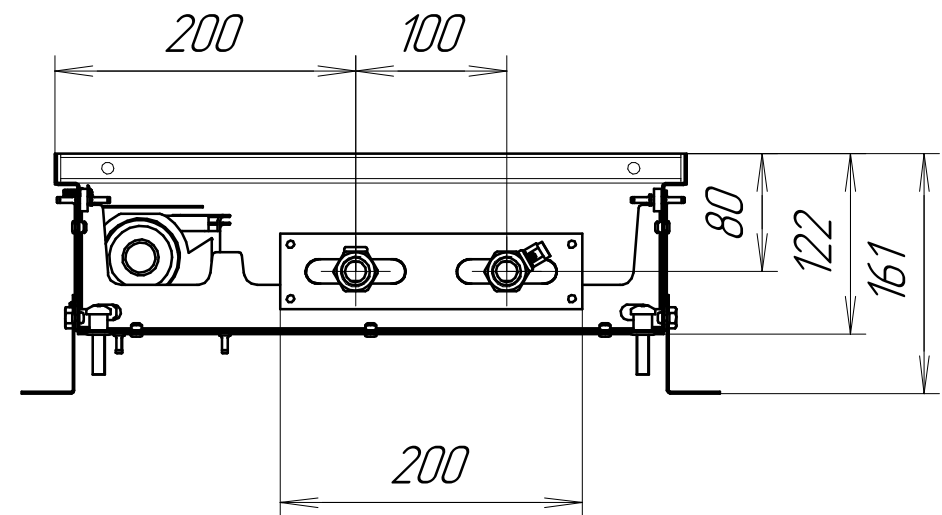
KVZV (KVPV) 420-105



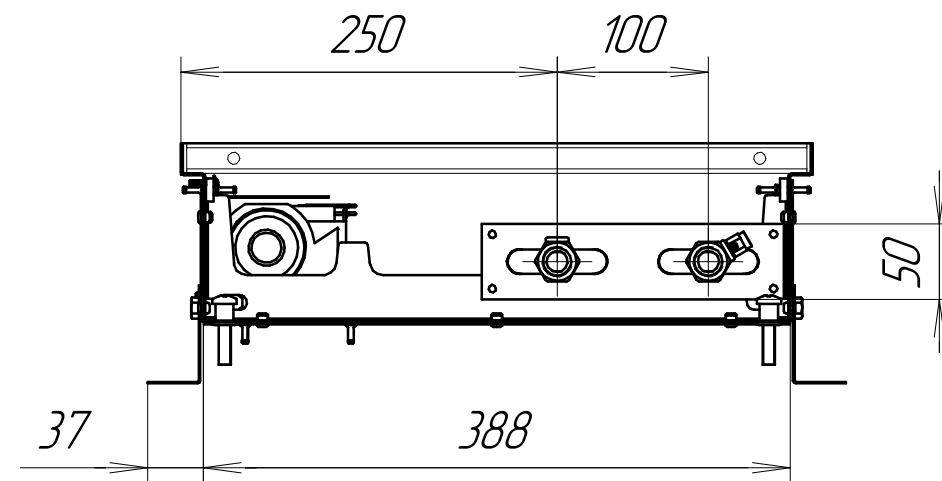
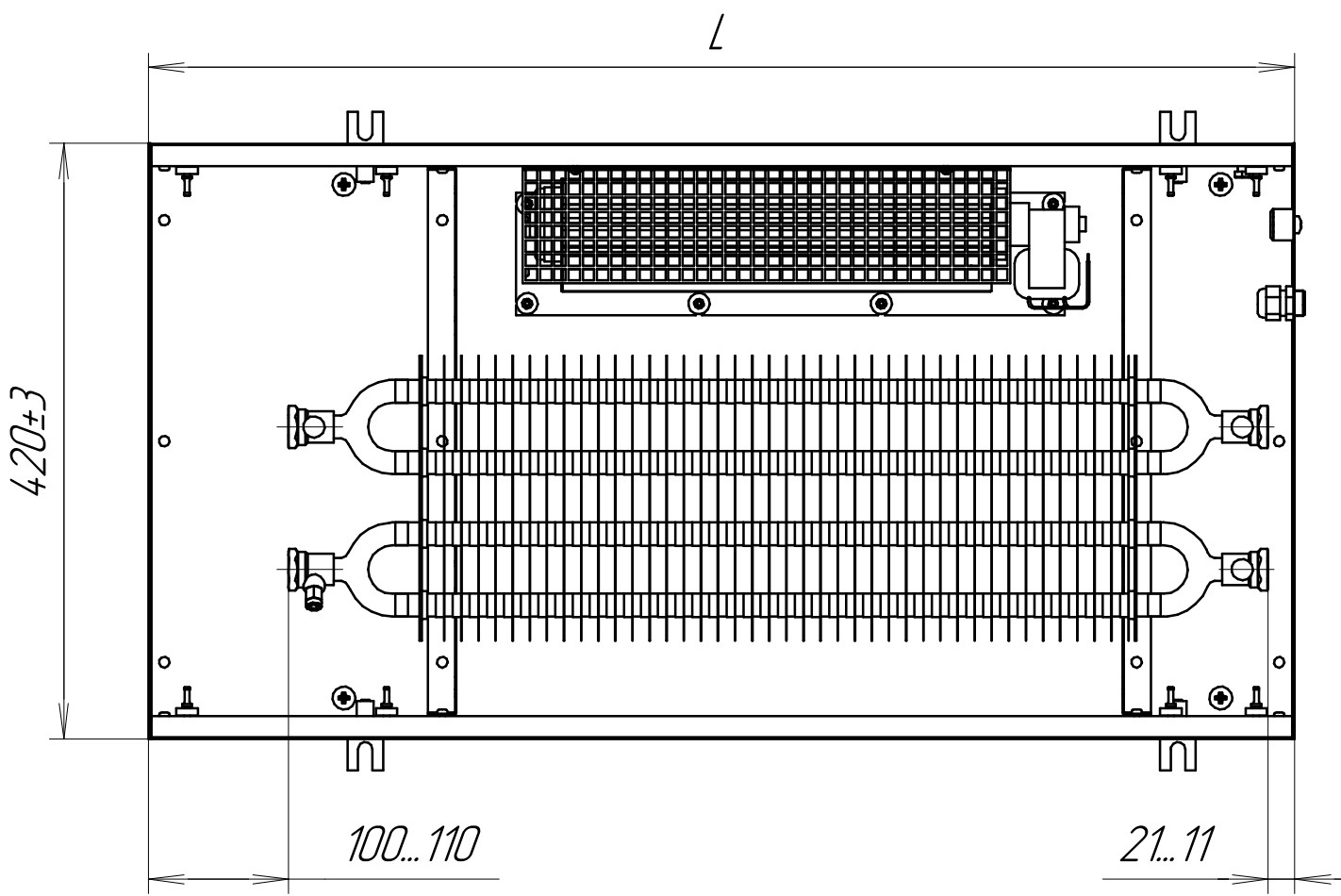
KVZV 420-120



KVZV (KVPV) 420-120

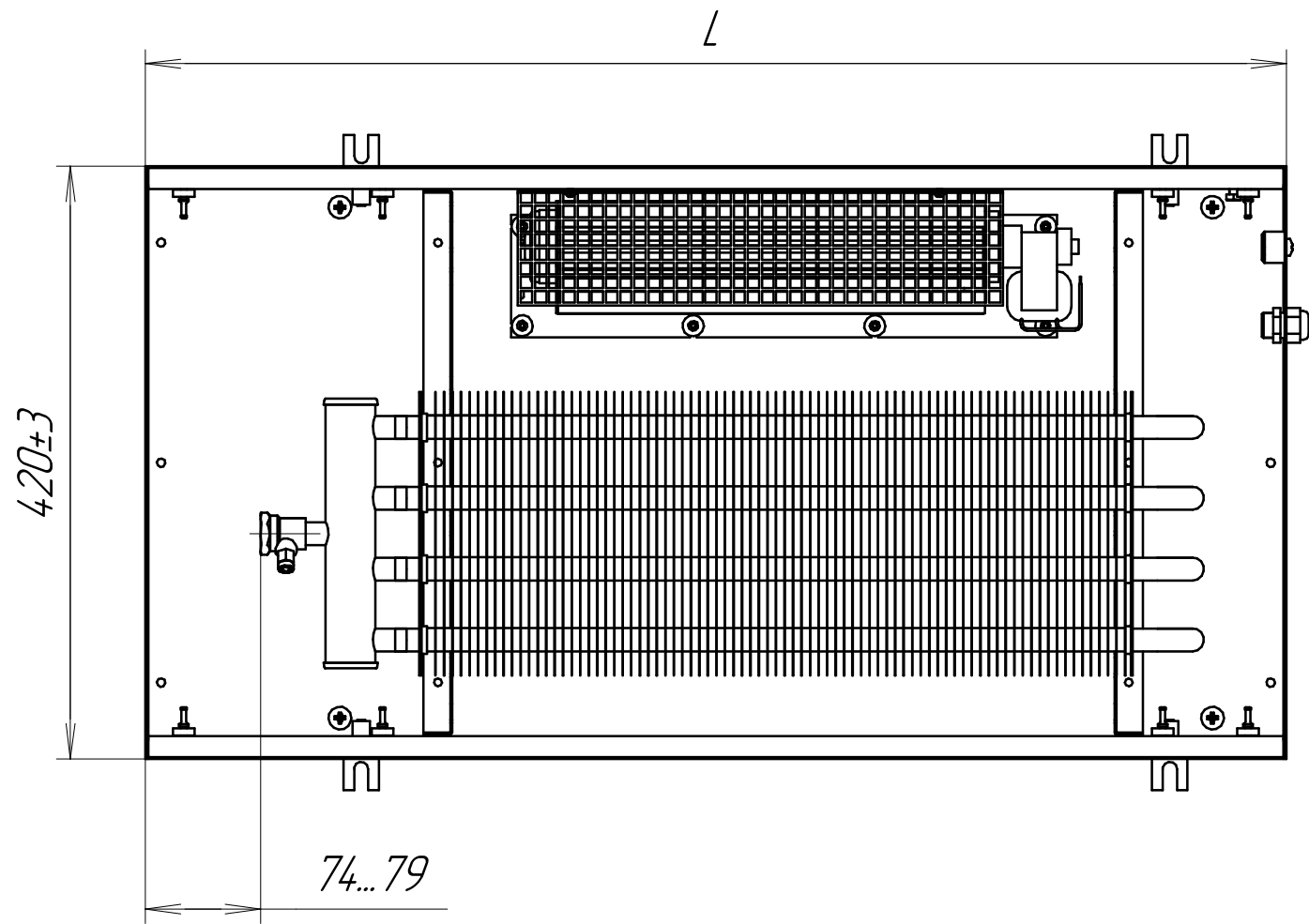


KVPV 420-120

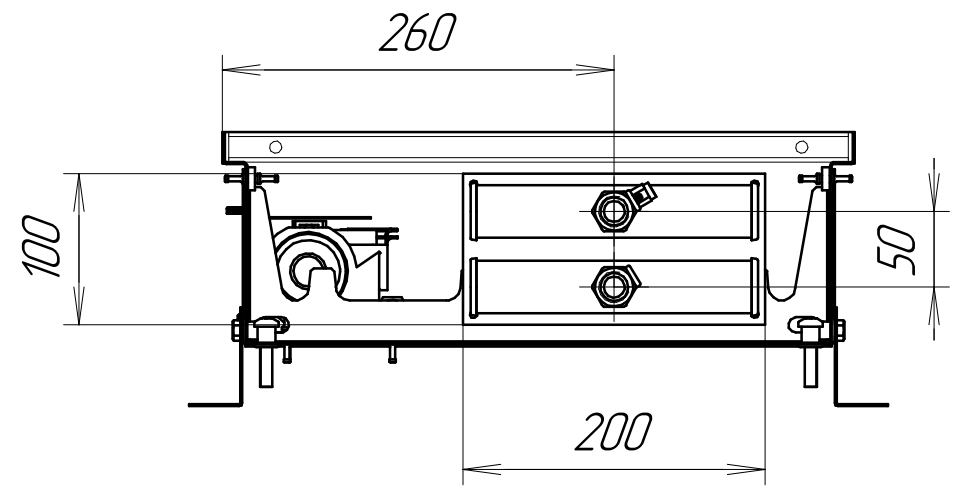




KVZV 420-140



KVZV (KVPV) 420-140



KVPV 420-140

