

# ТЕХНИЧЕСКИЙ ПАСПОРТ ИЗДЕЛИЯ



## КЛАПАН СМЕСИТЕЛЬНЫЙ ТЕРМОСТАТИЧЕСКИЙ ТРЕХХОДОВОЙ

VR173  
 Артикул: VR174  
 VR175



# ТЕХНИЧЕСКИЙ ПАСПОРТ ИЗДЕЛИЯ

## 1. Назначение и область применения



1.1. Термостатический смесительный клапан предназначен для автоматического поддержания заданной температуры горячей воды в системах горячего водоснабжения.

- с возможностью пользовательской настройки температуры смешанной воды в интервале от 36°C до 50°C.

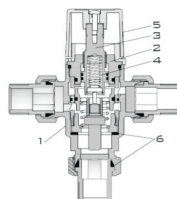
## 2. Особенности конструкции

2.1. Смесительный клапан исключает опасность превышения заданного уровня температуры даже при полном отключении холодной воды, что дает возможность использовать его в общественных зданиях, школах и детских дошкольных учреждениях.  
 2.2. Клапан оперативно реагирует на изменение температуры и давления входящих потоков.

## 3. Технические характеристики

| №  | Наименование характеристики  | Ед. изм. | Значение |
|----|--|----------|----------|
| 1  | Средний полый срок службы  | лет      | 15       |
| 2  | Максимальное рабочее давление ( в статике)   | МПа      | 1,0      |
| 3  | Максимальное рабочее давление (в динамике)   | МПа      | 0,5      |
| 4  | Максимальная температура на входе в смеситель                                      | °C       | 90       |
| 5  | Максимально допустимое отношение давлений входящих потоков (Гор/Холл или Холл/Гор) |          | 3:1      |
| 6  | Оптимальная разница температур между входящей горячей и смешанной воды             | °C       | 15       |
| 7  | Минимальный расход через смеситель   | л/мин    | 3        |
| 8  | Расход через смеситель при давлении входящих потоков 3 бара                        | л/мин    | 34       |
| 9  | Погрешность регулировки температуры  | °C       | ±2       |
| 10 | Заводская настройка температуры  | °C       | 47       |

## 4. Конструкция и материалы

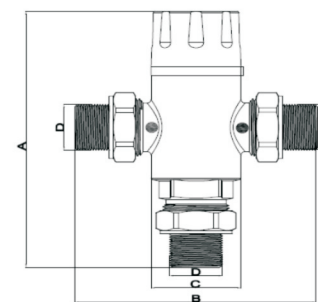


| № | Наименование     | Материал             |
|---|------------------|----------------------|
| 1 | Корпус           | Латунь CW 617N       |
| 2 | Крышка корпуса   | Латунь CW 614N       |
| 3 | Муфта настройки  | Латунь CW 6147N      |
| 4 | Пружина возврата | Нерж. Сталь AISI 303 |
| 5 | Ручка            | ABS пластик          |
| 6 | Уплотнения       | EPDM                 |

**VIEIR**

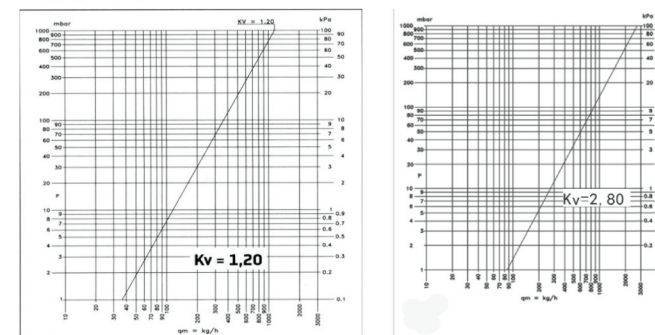
# ТЕХНИЧЕСКИЙ ПАСПОРТ ИЗДЕЛИЯ

## 5. Габаритные размеры



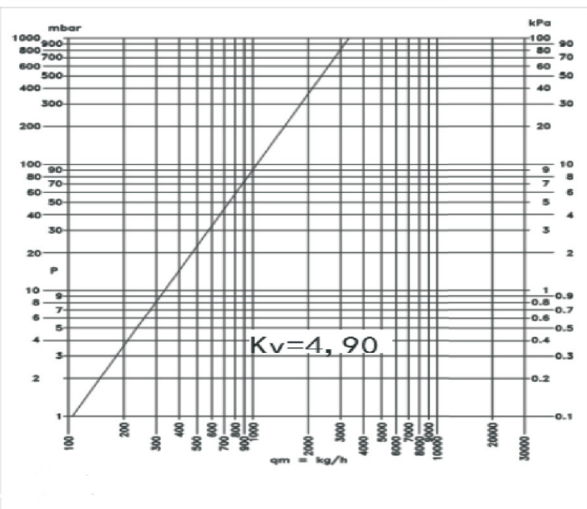
| G, дюймы | A, мм | B, мм | C, мм | D, мм | Вес, г |
|----------|-------|-------|-------|-------|--------|
| 1/2      | 150   | 115   | 45    | 20,5  | 1030   |
| 3/4      | 153   | 121   | 45    | 26,1  | 1057   |
| 1        | 158   | 125   | 45    | 33    | 1452   |

## 6. График пропускной способности



**VIEIR**

# ТЕХНИЧЕСКИЙ ПАСПОРТ ИЗДЕЛИЯ



## 7. Указания по монтажу

- Клапан может монтироваться в любом монтажном положении.
- Направление потоков горячей, холодной и смешанной воды должно соответствовать стрелкам и обозначениям на корпусе клапана (F –холодная вода; C –горячая вода, MIX –смешанная вода).
- Клапан должен устанавливаться вне зоны влияния нагревательных приборов.
- Самоуплотняющиеся присоединения полусгонов не требуют использования дополнительного уплотнительного материала.
- Перед клапаном рекомендуется устанавливать фильтры механической очистки (на горячей и холодной воде) с фильтрующей способностью не более 200 мкм.
- Использование при монтаже клапана рычажных ключей не допускается.

## 8. Указания по эксплуатации и техническому обслуживанию

- Клапан должен эксплуатироваться при давлении и температуре, изложенных в технических характеристиках.
- Полное закрытие клапана свидетельствует об отсутствии подачи холодной воды.

**VIEIR**

# ТЕХНИЧЕСКИЙ ПАСПОРТ ИЗДЕЛИЯ

## 9. Гарантийные обязательства

- Изготовитель гарантирует соответствие изделия требованиям безопасности, при условии соблюдения потребителем правил использования, транспортировки, хранения, монтажа и эксплуатации.
- Гарантия распространяется на все дефекты, возникшие по вине завода-изготовителя.
- Гарантия не распространяется на дефекты, возникшие в случаях:
  - нарушения паспортных режимов хранения, монтажа, испытания, эксплуатации и обслуживания изделия;
  - неадекватной транспортировки и погрузо-разгрузочных работ;
  - наличия следов воздействия веществ, агрессивных к материалам изделия;
  - наличия повреждений, вызванных пожаром, стихией, форс - мажорными обстоятельствами;
  - повреждений, вызванных неправильными действиями потребителя;
  - наличия следов постороннего вмешательства в конструкцию изделия.

9.4.Производитель оставляет за собой право внесения изменений в конструкцию, улучшающие качество изделия при сохранении основных эксплуатационных характеристик.

## 10. Условия гарантийного обслуживания

- Претензии к качеству товара могут быть предъявлены в течение гарантийного срока.
- Неисправные изделия в течение гарантийного срока ремонтируются или обмениваются на новые бесплатно. Решение о замене или ремонте изделия принимает сервисный центр. Заменное изделие или его части, полученные в результате ремонта, переходят в собственность сервисного центра
- Затраты, связанные с демонтажом, монтажом и транспортировкой неисправного изделия в период гарантийного срока Покупателю не возмещаются.
- В случае необоснованности претензии, затраты на диагностику и экспертизу изделия оплачиваются Покупателем.
- Изделия принимаются в гарантийный ремонт (а также при возврате) полностью укомплектованными

**VIEIR**

# ТЕХНИЧЕСКИЙ ПАСПОРТ ИЗДЕЛИЯ

## ГАРАНТИЙНЫЙ ТАЛОН № \_\_\_\_\_

Наименование товара

КЛАПАН СМЕСИТЕЛЬНЫЙ ТЕРМОСТАТИЧЕСКИЙ ТРЕХХОДОВОЙ

| № | Модель | Количество |  |
|---|--------|------------|--|
|   |        |            |  |
| 1 | VR173  |            |  |
| 2 | VR174  |            |  |
| 3 | VR175  |            |  |

Название и адрес торгующей организации \_\_\_\_\_

Дата продажи \_\_\_\_\_ Подпись продавца \_\_\_\_\_

Штамп или печать торгующей организации \_\_\_\_\_ Штамп о приемке \_\_\_\_\_

## С условиями гарантии СОГЛАСЕН:

ПОКУПАТЕЛЬ \_\_\_\_\_ (подпись)

Гарантийный срок - 24 месяцев с даты продажи

Отметка о возврате или обмене товара: \_\_\_\_\_

Дата: \_\_\_\_\_ 20\_\_ г. Подпись \_\_\_\_\_

**VIEIR**