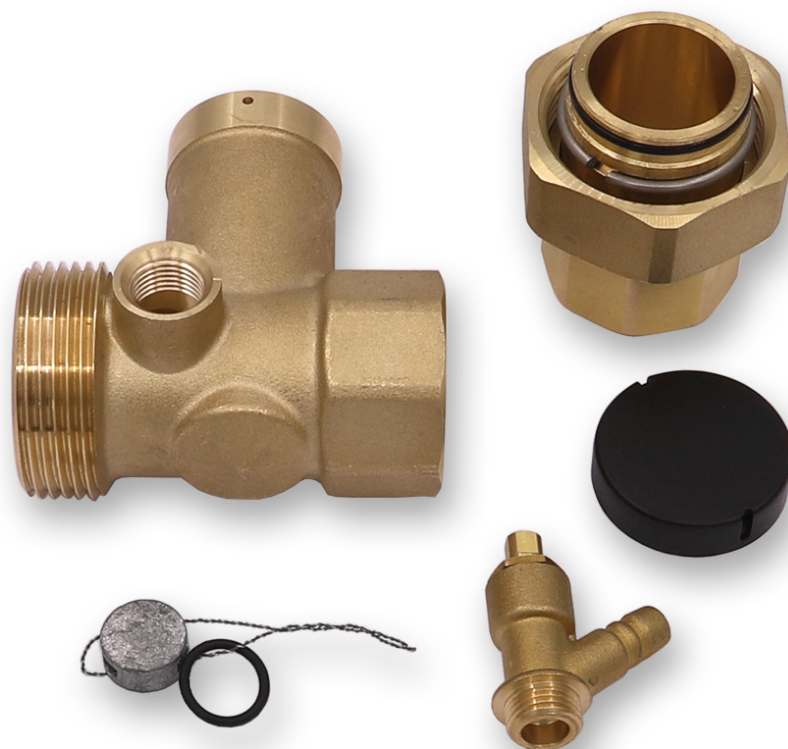


# ТЕХНИЧЕСКИЙ ПАСПОРТ ИЗДЕЛИЯ



## КЛАПАН ОТСЕЧНОЙ ДЛЯ РАСШИРИТЕЛЬНОГО БАКА С ДРЕНАЖНЫМ КРАНОМ

АРТИКУЛ: **ZH690; ZH691**



**ГАРАНТИЯ ВЫСОКОГО КАЧЕСТВА VIEIR GROUP**

# ТЕХНИЧЕСКИЙ ПАСПОРТ ИЗДЕЛИЯ

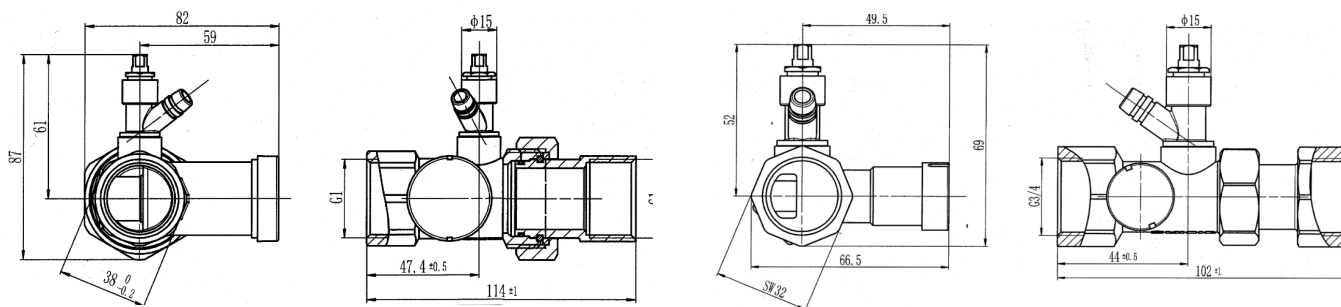
## НАЗНАЧЕНИЕ И ОБЛАСТЬ ПРИМЕНЕНИЯ.

Клапан отсечной для расширительного бака с дренажным краном ZH690; ZH691 предназначены для подключения мембранного расширительного бака к системе водоснабжения или отопления. Отсечной клапан представляет собой разборное соединение с запорным клапаном и дренажным краном. Основное назначение клапана слив рабочей жидкости из расширительного бака перед демонтажом, без опорожнения всей системы. Запорный клапан при необходимости можно опломбировать чтобы исключить вероятность несанкционированного отключения бака от системы.

## ТЕХНИЧЕСКИЕ ХАРАКТЕРИСТИКИ.

Макс. рабочая температура, °C	130
Рабочее давление, бар	10
Материал корпуса	Латунь горячепрессованная CW617N
Уплотнительный материал	EPDM
Присоединительные размеры	
ZH690	G3/4", DN20
ZH691	G1", DN25
Стандарт резьбы	ГОСТ 6357-81
Относительная влажность окружающей среды, %	0...60
Рабочая среда	вода, растворы гликолей (до 50%)
Уплотнитель сальниковый	EPDM
Срок службы, лет	10

## ГАБАРИТЫ.



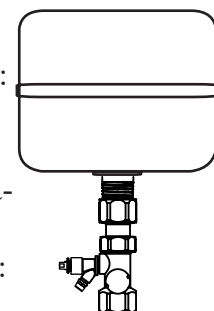
## ПОРЯДОК МОНТАЖА И ЭКСПЛУАТАЦИИ.

После подключения отсечного клапана к магистрали отопления и расширительному баку:

1. полностью открыть запорный клапан.
2. надеть на него защитный колпачок.
3. опломбировать запорный клапан, продев проволоку в отверстия на патрубке клапана и колпачка.

При необходимости обслуживания мембранного бака, выполнить следующие действия:

1. Снять колпачок и пломбу.
2. Полностью закрыть запорный клапан.
3. Открыть сливной кран для дренажа бака.
4. Провести необходимые сервисные работы.
5. Полностью закрыть сливной кран.
6. Полностью открыть и опломбировать запорный кран.



# ТЕХНИЧЕСКИЙ ПАСПОРТ ИЗДЕЛИЯ

Монтаж клапана следует производить в соответствии с требованиями СП 73.13330.2016 «Внутренние санитарно-технические системы».

При монтаже клапана запрещается прикладывать к ним крутящие моменты, превышающие значения, указанные в таблице:

<b>Резьба, дюймы</b>	<b>3/4"</b>	<b>1"</b>
<b>Предельный крутящий момент, Нм</b>	<b>45</b>	<b>65</b>

После завершения монтажа, система должна быть испытана гидростатическим давлением, превышающим рабочее в 1,5 раза (но не менее 6 бар) в течение 10 мин. Испытания проводятся в порядке, изложенном в СП 73.13330.2016.

Изделие должно эксплуатироваться при давлении и температуре, изложенных в таблице технических характеристик.

Не допускается замораживание рабочей среды внутри изделия.

## **УСЛОВИЯ ХРАНЕНИЯ И ТРАНСПОРТИРОВКИ.**

Изделия должны храниться в упаковке предприятия–изготовителя по условиям хранения 3 по ГОСТ 15150. Транспортировка изделий должна осуществляться в соответствии с условиями 5 по ГОСТ 15150.

## **УТИЛИЗАЦИЯ.**

Утилизация изделия (переплавка, захоронение, перепродажа) производится в порядке, установленном Законами РФ от 22 августа 2004 г. № 122-ФЗ «Об охране атмосферного воздуха», от 10 января 2003 г. № 15-ФЗ «Об отходах производства и потребления», а также другими российскими и региональными нормами, актами, правилами, распоряжениями и пр., принятыми во исполнение указанных законов.

## **ГАРАНТИЙНЫЕ ОБЯЗАТЕЛЬСТВА.**

Изготовитель гарантирует соответствие устройства требованиям безопасности, при условии соблюдения потребителем правил использования, транспортировки, хранения, монтажа и эксплуатации.

Гарантия не распространяется на дефекты:

- возникшие в случаях нарушения правил, изложенных в настоящем паспорте об условиях хранения, монтажа, эксплуатации и обслуживания изделий;
- возникшие в случае ненадлежащей транспортировки и погрузо-разгрузочных работ;
- возникшие в случае воздействия веществ, агрессивных к материалам изделия;
- вызванные пожаром, стихией, форс-мажорными обстоятельствами;
- вызванные неправильными действиями потребителя;
- возникшие в случае постороннего вмешательства в конструкцию изделия; производитель не несет ответственность за материальный ущерб и травмы, возникшие в результате неправильного монтажа и эксплуатации.
- на дефекты уплотнительных материалов клапана вызванные естественным износом.

## **УСЛОВИЯ ГАРАНТИЙНОГО ОБСЛУЖИВАНИЯ.**

Претензии к качеству товара могут быть предъявлены в течение гарантийного срока. В случае обоснованности претензии, затраты на диагностику и экспертизу изделия оплачиваются Покупателем. При предъявлении претензий к качеству товара, покупатель предоставляет следующие документы:

1. Заявление в произвольной форме, в котором указываются:
  - название организации или Ф.И.О. покупателя;
  - контактный телефон;
  - название и адрес организации, производившей монтаж;
  - краткое описание дефекта.
2. Документ, подтверждающий покупку изделия (накладная, квитанция);
3. Копия гарантийного талона со всеми заполненными графами.

# ТЕХНИЧЕСКИЙ ПАСПОРТ ИЗДЕЛИЯ

## ГАРАНТИЙНЫЙ ТАЛОН

### Сведения о приемке и упаковке

Изделие изготовлено и принято в соответствии с требованиями технических условий производителя и признано годным к эксплуатации. Изделие упаковано согласно требованиям технических условий производителя.

Изделие	КЛАПАН ОТСЕЧНОЙ ДЛЯ РАСШИРИТЕЛЬНОГО БАКА		
Модель		Кол-во	
Торговая организация:			
Дата продажи: _____			

Для обращения в гарантийную мастерскую необходимо предъявить изделие и правильно заполненный гарантийный талон.

### Импортер и организация, уполномоченная на принятие претензий от потребителей:

ООО «Сантехмаркет» ИНН 7724433227, 115583, Москва, ул.Генерала Белого 26, офис 710,  
Тел: 8 (800) 775-81-91.

### Гарантийный срок -7 лет (восемьдесят четыре месяца) со дня продажи конечному потребителю.

Мы постоянно заботимся об улучшении качества обслуживания наших потребителей, поэтому, если у Вас возникли нарекания на качество товара или требуется проведение гарантийного ремонта, пожалуйста, сообщите об этом в службу поддержки:



WhatsApp: 8-985-490-77-00 с 9:00 до 18:00 по Московскому времени; ВС-выходной.

Данная гарантия не ограничивает право покупателя на претензии, вытекающие из договора купли-продажи, а также не ограничивает законные права потребителей.

- Изделие получено в исправном состоянии и полностью укомплектовано.
- Претензий к внешнему виду не имею.
- С условиями проведения гарантийного обслуживания ознакомлен.

Подпись покупателя \_\_\_\_\_

**М.П.**



**ГАРАНТИЙНЫЕ ОБЯЗАТЕЛЬСТВА:  
ГАРАНТИЙНЫЙ СРОК - 7 ЛЕТ  
(ВОСЕМЬДЕСЯТ ЧЕТЫРЕ МЕСЯЦА)  
С ДАТЫ ПРОДАЖИ КОНЕЧНОМУ ПОТРЕБИТЕЛЮ.  
ПО ВОПРОСАМ ГАРАНТИИ ОБРАЩАТЬСЯ:  
по телефону Россия: 8 (800) 775-81-91  
WhatsApp: 8-985-490-77-00  
с 9:00 до 18:00 по Московскому времени.**

