



Электрический водонагреватель
Электр су жылытқыш

**Руководство по эксплуатации
Пайдалану бойынша басшылық**



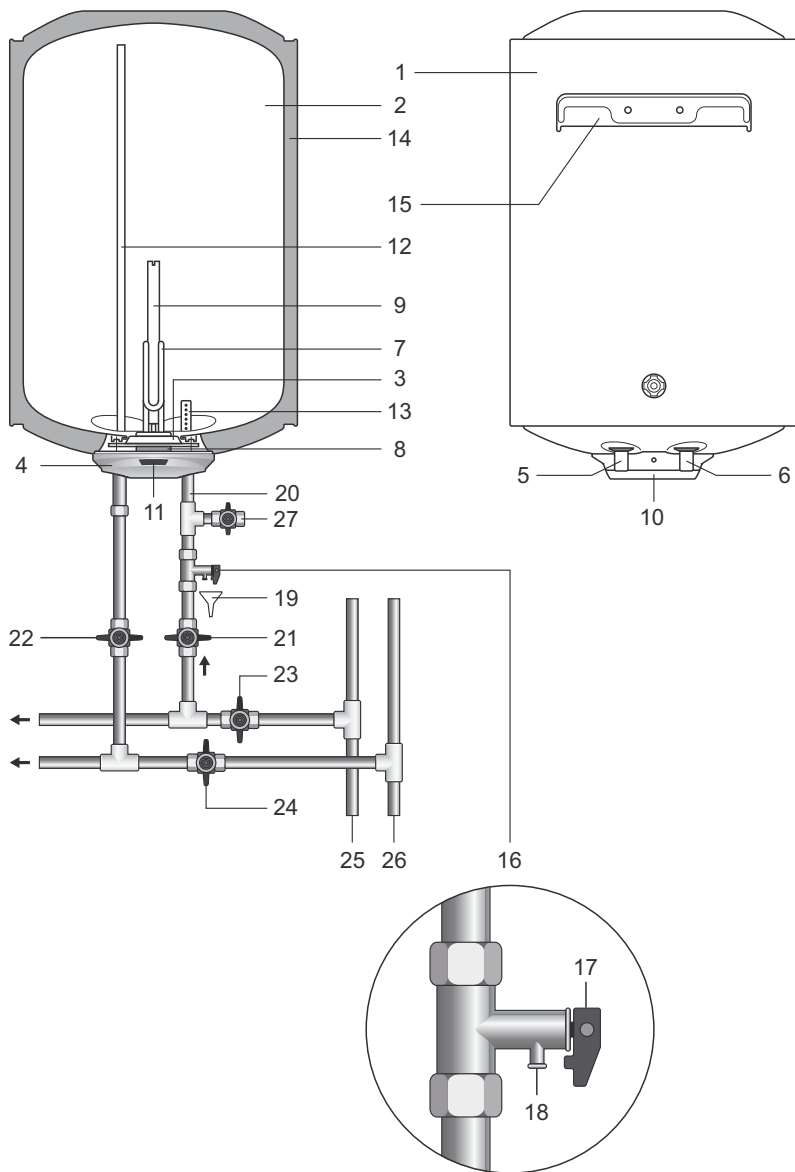
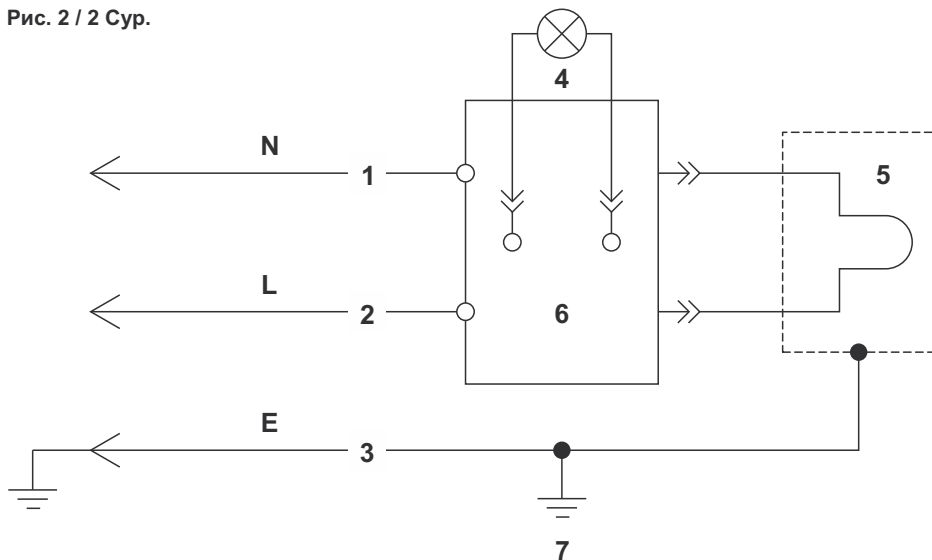


Рис. 1 / 1 Сур.

Описание Рис. 1 / 1 сур. Сипаттамасы

- 1 Внешний корпус / Сыртқы корпус
- 2 Внутренний бак (емкость) / Ішкі бак (сыйымдылық)
- 3 Съёмный фланец / Алмалы ернемек
- 4 Защитная крышка / Қорғаныс қақпағы
- 5 Патрубок подачи холодной воды (с синим кольцом) / Салқын су жеткізетін келте құбыр (көк сақиналы)
- 6 Патрубок выпуска горячей воды (с красным кольцом) / Ыстық су жеткізетін келте құбыр (қызыл сақиналы)
- 7 Трубчатый электронагреватель (ТЭН) / Түтікшелі электрлік жылытқыш (ТЭЖ)
- 8 Термостат / Термостат
- 9 Магнийевый анод / Магний аноды
- 10 Ручка терморегулятора / Термореттегіш тұтқасы
- 11 Контрольная лампа индикации / Бақылау шамы индикациялау
- 12 Трубка забора горячей воды / Ыстық су алатын түтік
- 13 Рассеиватель холодной воды / Салқын су таратқышы
- 14 Теплоизоляция / Жылулық оқшаулама
- 15 Кронштейн для крепления / Бекітуге арналған тіреуіш
- 16 Предохранительный клапан / Сақтандырғыш клапан
- 17 Ручка предохранительного клапана / Сақтандырғыш клапан тұтқасы
- 18 Выпускная труба предохранительного клапана / Сақтандырғыш клапанның шығару түтігі
- 19 Дренаж / Дренаж
- 20 Вход холодной воды / Салқын су кірісі
- 21 Вентиль подачи холодной воды / Салқын су жеткізетін вентиль
- 22 Вентиль подачи горячей воды / Ыстық су жеткізетін вентиль
- 23 Запорный вентиль холодной воды / Салқын судың ысырмалы вентилі
- 24 Запорный вентиль горячей воды / Ыстық судың ысырмалы вентилі
- 25 Магистраль холодной воды / Салқын су торабы
- 26 Магистраль горячей воды / Ыстық су торабы
- 27 Сливной вентиль / Ағызу вентилі

Рис. 2 / 2 Сур.

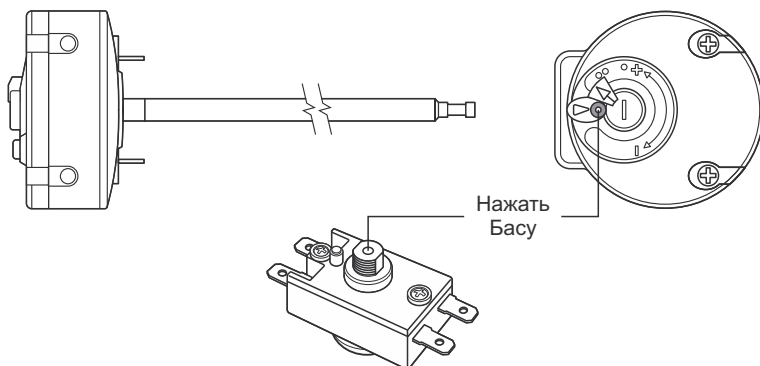


Описание Рис. 2 / 2 Сур. сипаттамасы

Схема электрических соединений / Электрлік қосылыстар сұлбасы

1. Голубой / Көгілдір
2. Коричневый / Қоңыр
3. Желто-зеленый / Сары-жасыл
4. Контрольная лампа индикации / Бақылау шамы индикациялау
5. ТЭН 1,5 кВт, 230 В ~ / ТЭЖ, 1,5 кВт, 230 В ~
6. Термостат / Термостат
7. Корпус ЭВН / ЭВН корпусы

Рис. 3 / 3 Сур.



Среднее время нагрева, нормы расхода электроэнергии.

| Модель | Объем, (л) | Среднее время нагрева на $\Delta T=45^\circ\text{C}$, | Постоянные суточные потери, (кВт/24 ч) | Фактическое годовое потребление электроэнергии (кВт/ч)* (*на постоянные суточные потери) |
|----------|---------------|--|---|---|
| ES 30 V | 30 | 1 час 5 минут | 1,08 | 394 |
| ER 50 V | 50 | 1 час 45 минут | 1,36 | 496 |
| ER 80 V | 80 | 2 часа 50 минут | 1,55 | 566 |
| ER 100 V | 100 | 3 часа 30 минут | 1,76 | 642 |

Орташа уақыты қыздыру, электр энергиясын шығындау нормалары.

| Модельдер | Көлемі, (л) | $\Delta T=45^\circ\text{C}$ орташа қызу уақыты, | Тұрақты тәулік шығындар, (кВт/24 ч) | Электр энергиясын нақты жылдық тұтыну (кВт/ч)* (*тұрақты тәулік шығындарға) |
|-----------|----------------|--|---|--|
| ES 30 V | 30 | 1 сағат 5 минут | 1,08 | 394 |
| ER 50 V | 50 | 1 сағат 45 минут | 1,36 | 496 |
| ER 80 V | 80 | 2 сағат 50 минут | 1,55 | 566 |
| ER 100 V | 100 | 3 сағат 30 минут | 1,76 | 642 |

Уважаемый покупатель! Благодарим Вас за приобретение водонагревателя торговой марки «EDISSON». Наша компания желает Вам комфортного пользования нашими продуктами!

Перед первым использованием электрического накопительного водонагревателя внимательно прочитайте настоящее руководство по эксплуатации и строго придерживайтесь его рекомендаций.

Обратите внимание на важность правильного заполнения гарантийного талона торгующей организацией! Срок гарантии исчисляется с даты продажи водонагревателя.

Осмотрите внешний вид изделия в присутствии представителя продавца на предмет обнаружения механических повреждений (вмятин, царапин и пр.). Механические дефекты, обнаруженные дома, не будут считаться гарантийными!

Не устанавливайте и не включайте изделие в пожаро- взрывоопасных помещениях, с агрессивными, кислотными средами.

Не включайте водонагреватель в сеть, не имеющую заземления!

Особо важные пункты отмечены знаком «Внимание!» 

Настоящее руководство распространяется на водонагреватели **EDISSON ER, ES** объемом от 30 до 100 литров. Полное наименование модели приобретенного Вами водонагревателя указано в идентификационной табличке на корпусе водонагревателя.

Комплект поставки

| | |
|----------------------------------|-------|
| Водонагреватель..... | 1 шт. |
| Предохранительный клапан..... | 1 шт. |
| Руководство по эксплуатации..... | 1 шт. |
| Упаковка..... | 1 шт. |

Назначение

Электроводонагреватель (далее по тексту ЭВН) предназначен для обеспечения горячей водой бытовых и промышленных объектов, имеющих магистраль холодного водоснабжения с необходимыми параметрами.

ЭВН должен эксплуатироваться в закрытых отапливаемых помещениях и не предназначен для работы в непрерывно проточном режиме.

Основные технические характеристики

| | |
|--|----------------|
| Давление в магистрали холодной воды, min/max | 0,05 / 0,6 МПа |
| Питающая электросеть – однофазная, напряжение, частота | 230 В ~, 50 Гц |
| Мощность трубчатого электронагревателя (ТЭНа) | 1,5 кВт |
| Диаметр резьбы патрубков подключения холодной и горячей воды | G1/2 |
| Класс защиты водонагревателя | IPX4 |
| Работа при температуре окружающей среды | +3...+40 °С |
| Диапазон регулировки температуры нагрева воды | +18...+70 °С |
| Точность поддержания температуры в режиме хранения | ±5 °С |

Изготовитель оставляет за собой право на внесение изменений в конструкцию, комплект поставки и характеристики водонагревателя без предварительного уведомления.

Информация о месте нанесения и способе определения даты изготовления.

Дата выпуска изделия закодирована в уникальном серийном номере, расположенном на идентификационной табличке (стикере), расположенной в нижней части на корпусе изделия. Серийный номер изделия состоит из тринадцати цифр. Третья и четвертая цифра серийного номера – год выпуска, пятая и шестая – месяц выпуска, седьмая и восьмая – день выпуска ЭВН.

Указание мер безопасности

1. Все монтажные, сантехнические и электромонтажные работы должны проводиться только квалифицированным персоналом!

2. Электрическая безопасность и противокоррозионная защита ЭВН гарантированы только при наличии эффективного заземления, выполненного в соответствии с действующими «Правилами устройства электроустановок» (ПУЭ).

3. ПРИ МОНТАЖЕ И ЭКСПЛУАТАЦИИ ЭВН ЗАПРЕЩАЕТСЯ:

- подключать электропитание, если ЭВН не заполнен водой;
- снимать защитную крышку при включенном электропитании;
- использовать ЭВН без заземления или использовать в качестве заземления водопроводные трубы;
- включать ЭВН в водопроводную сеть с давлением больше 0,6 МПа. Если давление в водопроводной магистрали превышает 0,6 МПа, либо не стабильно и периодически превышает 0,6 МПа, то на входе холодной воды в ЭВН, перед предохранительным клапаном (по ходу движения воды) необходимо установить соответствующий редуцирующий клапан (не входит в комплект поставки ЭВН) для снижения давления холодной воды до нормы. Установка редуцирующего клапана между ЭВН и предохранительным клапаном запрещена;

- подключать ЭВН к водопроводу без предохранительного клапана;
- сливать воду из ЭВН при включенном электропитании;
- использовать запасные части, не рекомендованные производителем;
- использовать воду из ЭВН для приготовления пищи;
- использовать воду, содержащую механические примеси (песок, мелкие камни), которые могут привести к нарушению работы ЭВН и предохранительного клапана;
- включение и эксплуатацию ЭВН с закрытыми входным и выходным вентилями (патрубками).
- изменять конструкцию и установочные размеры кронштейнов ЭВН;

4. Замерзание воды в приборе недопустимо, так как это приводит к выходу его из строя, что является не гарантийным случаем.

5. ЭВН не предназначен для эксплуатации лицами с ограниченными физическими, осязательными или психическими способностями, а также лицами, не умеющими пользоваться ЭВН, за исключением случаев, когда это происходит под наблюдением или согласно инструкциям от лиц, отвечающих за безопасность ЭВН. Дети могут использовать ЭВН только под присмотром лиц, умеющих безопасно его эксплуатировать. Необходимо всегда помнить, что существует риск ошпаривания водой и поражения электрическим током.

6. При невыполнении покупателем п. 1 – 4 настоящего раздела, гарантия производителя аннулируется.

7. Нарушение правил противопожарного режима в Российской Федерации, утвержденных постановлением Правительства Российской Федерации от 25 апреля 2012 г. № 390, может привести к причинению вреда жизни и здоровью человека, а также имуществу.

8. Запрещается оставлять ЭВН включенным в электросеть при отсутствии надзора более чем на 1 сутки.

Описание и принцип действия

ЭВН состоит из корпуса, трубчатого нагревательного элемента, предохранительного клапана и защитной крышки.

Корпус ЭВН состоит из стального бака теплоизолированного экологически чистым пенополиуретаном, и двух резьбовых патрубков для подачи холодной воды (с синим кольцом) и выпуска горячей (с красным кольцом). Внутренний бак имеет специальное стекло-фарфоровое покрытие, надежно защищающее внутреннюю поверхность от химической коррозии.

На съемном фланце смонтированы: трубчатый электронагреватель (ТЭН) (7), термостат (8) и магниевый анод (9). ТЭН служит для нагрева воды, а термостат обеспечивает возможность регулировки температуры нагрева до +70°C (±5°C). Магниевый анод предназначен для нейтрализации воздействия электрохимической коррозии на внутренний бак.

Регулировка температуры воды во внутреннем баке осуществляется с помощью ручки терморегулятора (10), расположенной на защитной крышке водонагревателя. Термостат также содержит термовыключатель – устройство защиты ЭВН от перегрева, которое отключает ТЭН от сети при превышении температуры воды свыше +93°C (±5°C). В процессе эксплуатации корпус ЭВН может нагреваться. Срабатывание термозащиты водонагревателя не

является его неисправностью. Возврат водонагревателя в рабочее состояние осуществляется нажатием на шток термовыключателя, расположенного под защитной крышкой ЭВН (Рис. 3).

Предохранительный клапан выполняет функции обратного клапана, препятствуя попаданию воды из водонагревателя в водопроводную сеть в случаях падения в последней давления и в случаях возрастания давления в баке при сильном нагреве воды, а также функции защитного клапана, сбрасывая избыточное давление в баке при сильном нагреве воды.

Индикатором работы ЭВН служит контрольная лампа индикации (11) Рис. 1, расположенная на защитной крышке прибора: светится при нагревании воды и гаснет при достижении установленной термостатом температуры нагрева воды.

На электрическом шнуре ЭВН (опционно) смонтировано устройство защитного отключения (УЗО), обеспечивающее отключение ЭВН от сети электропитания при появлении тока утечки на заземленные элементы электроприбора.

Установка и подключение



Все монтажные, сантехнические и электромонтажные работы должны проводиться квалифицированным персоналом.

Размещение и установка

Установка ЭВН производится в соответствии с маркировкой, указанной на корпусе, и следующей таблицей:

| Модель ЭВН | Исполнение |
|------------|--------------|
| ER V, ES V | вертикальное |

Рекомендуется устанавливать ЭВН максимально близко от места использования горячей воды, чтобы сократить потери тепла в трубах. В зависимости от выбранной Вами модели, Вам понадобится 2 или 4 анкера.

При выборе места монтажа необходимо учитывать общий вес ЭВН заполненного водой. Стену и пол со слабой грузоподъемностью необходимо соответственно укрепить. При сверлении (выполнении) отверстий в стене, следует учитывать проходящие в ней кабели, каналы и трубы. ЭВН подвешивается за кронштейны корпуса на крюки анкеров, закрепляемые в стене.

Монтаж крюков в стене должен исключать самопроизвольное перемещение по ним кронштейнов ЭВН. Для обслуживания ЭВН расстояние от защитной крышки до ближайшей поверхности в направлении оси съемного фланца должно быть не менее 0,5 метра.

Во избежание причинения вреда имуществу потребителя и (или) третьих лиц в случае неисправной системы горячего водоснабжения, необходимо производить монтаж ЭВН в помещениях, имеющих гидроизоляцию полов и дренаж в канализацию, и ни в коем случае не размещать под ЭВН предметы, подверженные воздействию воды. При размещении в незащищенных помещениях необходимо устанавливать под ЭВН защитный поддон (не входит в комплект поставки ЭВН) с дренажем в канализацию.

В случае размещения ЭВН в местах, труднодоступных для проведения технического и гарантийного обслуживания (антресоли, ниши, межпотолочные пространства и т.п.), монтаж и демонтаж ЭВН осуществляется потребителем самостоятельно, либо за его счет.

Подключение к водопроводу



Необходимо подавать холодную воду в ЭВН используя фильтр предварительной очистки воды со степенью очистки не менее 200 мкм

Установить предохранительный клапан (16) на входе холодной воды (20) – патрубок с синим кольцом, на 3,5 – 4 оборота, обеспечив герметичность соединения любым уплотнительным материалом (льном, лентой ФУМ и др.).

Во время работы водонагревателя вода может просачиваться из выпускной трубы предохранительного клапана для сброса излишнего давления, что происходит в целях безопасности водонагревателя. Эта выпускная труба должна оставаться открытой для атмосферы и быть установлена постоянно вниз и в незамерзающей окружающей среде. Рекомендуется присоединить к дренажному отверстию резиновую или силиконовую трубку соответствующего диаметра для отвода влаги. Необходимо регулярно (не реже одного раза в месяц) проводить слив небольшого количества воды через выпускную трубу предохранительного клапана в канализацию для удаления известковых осадков и для проверки работоспособности клапана. Ручка (17) предназначена для открытия клапана (16). Необходимо следить, чтобы во время работы водонагревателя эта ручка находилась в положении, закрывающем слив воды из бака.

Подключение к водопроводной системе производится в соответствии с (Рис. 1) при помощи медных, пластмассовых труб или специальной гибкой сантехнической подводки, рассчитанных на температуру до 100 °С при максимальном рабочем давлении. Запрещается использовать гибкую подводку бывшую в употреблении. Сантехническая подводка и запорная арматура должны соответствовать параметрам водопроводной сети и иметь необходимые сертификаты качества. При монтаже не допускается чрезмерных усилий во избежание повреждения резьбы патрубков, стеклофарфорового покрытия внутреннего бака.



ВНИМАНИЕ! Запрещается эксплуатировать ЭВН без предохранительного клапана или использовать клапан других производителей.

После подключения ЭВН, убедитесь, что запорный вентиль холодной воды в ЭВН (23) открыт, а запорный вентиль горячей воды (24) закрыт. Откройте кран подачи холодной воды в ЭВН (21), кран выхода горячей воды из ЭВН (22) и кран горячей воды на смесителе, чтобы обеспечить отток воздуха из ЭВН. При конечном заполнении ЭВН из крана смесителя непрерывной струей потечет вода. Закройте кран горячей воды на смесителе, проверьте фланец на наличие протечек и, при необходимости, затяните болты.

При подключении ЭВН в местах, не снабженных водопроводом, допускается подавать воду в ЭВН из вспомогательной емкости с использованием насосной станции, либо из емкости, размещенной на высоте не менее 5 метров от верхней точки ЭВН.

Подключение к электросети



Перед подключением водонагревателя к электрической сети убедитесь, что ее параметры соответствуют техническим характеристикам водонагревателя.

ВНИМАНИЕ! Перед включением электропитания убедитесь, что ЭВН заполнен водой!

Водонагреватель должен быть заземлен для обеспечения его безопасной работы.

ЭВН оборудован штатным сетевым шнуром электропитания с евровилкой и УЗО (опционно). Электрическая розетка должна иметь контакт заземления с подведенным к нему проводом заземления и располагаться в месте, защищенном от влаги, или удовлетворять требованиям не ниже IPX4.

Эксплуатация и техническое обслуживание (ТО)

В процессе эксплуатации ЭВН потребитель может регулировать температуру нагрева воды с помощью ручки регулировки температуры (**10**) **Рис. 1**, расположенной на защитной крышке. При повороте регулятора против часовой стрелки (до упора), ЭВН отключается от сети, при повороте по часовой стрелке температура плавно увеличивается вплоть до +74°C ($\pm 5^\circ\text{C}$).

Периодическое проведение ТО и своевременная замена магниевых анодов являются обязательными условиями для долговременной работы ЭВН. Невыполнение этих требований является основанием для снятия ЭВН с гарантийного обслуживания.

Техническое обслуживание и замена магниевых анодов не входят в гарантийные обязательства изготовителя и продавца.

При проведении ТО проверяется состояние магниевых анодов и наличие накипи на ТЭНе. Одновременно с этим удаляется осадок, который может накапливаться в нижней части ЭВН.



Магниевый анод необходимо заменять не реже одного раза в год. Если вода содержит большое количество химических примесей, то магниевый анод необходимо менять чаще. Образование накипи на ТЭНе может привести к выходу его из строя, что не является гарантийным случаем, и его замена не входит в гарантийные обязательства изготовителя и продавца.

Если на ТЭНе образовалась накипь, то ее можно удалить с помощью средств для удаления накипи, либо механическим путем. При удалении осадка из ЭВН не следует применять чрезмерных усилий и использовать абразивные чистящие средства, чтобы не повредить защитное покрытие внутреннего бака.

Важность первого технического обслуживания заключается в том, что по интенсивности образования накипи и осадка, расхода магниевых анодов, можно определить сроки проведения последующих ТО и, как следствие, продлить срок эксплуатации ЭВН. При невыполнении перечисленных выше требований сокращается срок эксплуатации ЭВН, возрастает вероятность выхода ЭВН из строя, и прекращается действие гарантийных обязательств.

Для проведения ТО и замены магниевых анодов необходимо выполнить следующее:

- Отключить электропитание ЭВН;
- Дать остыть горячей воде или израсходовать ее через смеситель;
- Перекрыть поступление холодной воды в ЭВН;
- Отвинтить предохранительный клапан или открыть сливной вентиль (**27**);
- На патрубок подачи холодной воды или на сливной вентиль надеть резиновый шланг, направив второй его конец в канализацию;

- Открыть кран горячей воды на смесителе;
- Слить воду из ЭВН через патрубок подачи холодной воды или сливной вентиль;
- Снять защитную крышку, отключить провода, отвинтить и извлечь из корпуса съёмный фланец;
- Заменить магниевый анод, очистить при необходимости ТЭН от накипи и удалить осадок;
- Произвести сборку, заполнить ЭВН водой и включить питание.

При проведении технического обслуживания ЭВН силами специализированной организации в гарантийном талоне должна быть сделана соответствующая **отметка с печатью организации**, проводившей техническое обслуживание. При замене магниевого анода потребителем самостоятельно к настоящему руководству на ЭВН должен быть **приложен товарно-кассовый чек на покупку магниевого анода**.

Возможные неисправности и методы их устранения

В случае возникновения неисправности в работе изделия, необходимо отключить его от электрической сети, перекрыть воду.

| Неисправность | Возможная причина | Способ устранения |
|--|--|---|
| Уменьшился напор горячей воды из ЭВН. Напор холодной воды прежний | Засорение впускного отверстия предохранительного клапана | Снять клапан и промыть его в воде |
| Увеличилось время нагрева | ТЭН покрылся слоем накипи | Извлечь фланец и очистить ТЭН от накипи |
| | Понижилось напряжение в электросети | Обратиться в службу эксплуатации электросети |
| Частое срабатывание термовыключателя | Установленная температура близка к предельной | Повернуть регулятор термостата в сторону уменьшения температуры (–) |
| | Трубка термостата покрылась накипью | Извлечь из ЭВН съёмный фланец и аккуратно очистить трубку от накипи |
| Включенный в электросеть ЭВН не нагревает воду. Отсутствует подсветка контрольной лампы индикации. | Отсутствует напряжение в электросети | Обратиться в службу эксплуатации электросети |
| | Сработало УЗО (при наличии) | Нажать кнопку перезапуска УЗО. Проверить напряжение |
| | Поврежден сетевой провод | Обратиться в сервисный центр |

| | | |
|---|---|--|
| <p>Включенный в электросеть ЭВН не нагревает воду. Отсутствует подсветка контрольной лампы индикации.</p> | <p>Сработал или не включен термовыключатель</p> | <p>Отключить ЭВН от сети, снять защитную крышку, нажать до щелчка кнопку термовыключателя (Рис. 3), установить защитную крышку и включить питание</p> |
|---|---|--|

Вышеперечисленные неисправности не являются дефектами ЭВН и устраняются потребителем самостоятельно или силами специализированной организации за его счет.

При невозможности устранить неисправность при помощи вышеописанных рекомендаций или в случае выявления других, следует обратиться в сервисный центр, указанный в руководстве по эксплуатации.

Транспортировка и хранение электроводонагревателей

Транспортировка и хранение электроводонагревателей осуществляется в соответствии с манипуляционными знаками на упаковке:



1. Необходимость защиты груза от воздействия влаги;
2. Хрупкость груза, условие осторожного обращения;
3. Рекомендованный температурный диапазон хранения груза: от +10°C до +20°C;
4. Правильное вертикальное положение груза;

Гарантия изготовителя

Изготовитель устанавливает срок гарантии на водонагреватель 1 год, при этом сроки гарантии на составные части и комплектующие изделия следующие:

на водосодержащую емкость (внутренний бак) – 3 года;

на прочие составные части (нагревательный элемент, термостат, лампочки-индикаторы, уплотнительные прокладки, индикатор температуры, предохранительный клапан) – 1 год.

Срок гарантии исчисляется от даты продажи ЭВН. При отсутствии или исправлении даты продажи и штампа магазина срок гарантии исчисляется от даты выпуска ЭВН. Претензии в период срока гарантии принимаются при наличии гарантийного талона, с отметками фирмы-продавца, и идентификационной таблички на корпусе ЭВН.

Неисправность предохранительного клапана или шнура питания не является неисправностью собственно ЭВН и не влечет за собой замену ЭВН. Ответственность за соблюдение правил установки и подключения лежит на покупателе (в случае самостоятельного подключения) либо на монтажной организации, производившей подключение.

При установке и эксплуатации ЭВН потребитель обязан соблюдать требования, обеспечивающие безотказную работу прибора в течение срока гарантии:

- выполнять меры безопасности и правила установки, подключения, эксплуатации и обслуживания, изложенные в настоящем руководстве;
- исключить механические повреждения от небрежного хранения, транспортировки и монтажа;
- исключить замерзание воды в ЭВН;
- использовать для нагрева в ЭВН воду без механических и химических примесей;
- эксплуатировать ЭВН с исправно работающим предохранительным клапаном из комплекта поставки ЭВН.

Изготовитель не несет ответственность за недостатки, возникшие вследствие нарушения потребителем правил установки, эксплуатации и технического обслуживания ЭВН, изложенных в настоящем руководстве, в т.ч. в случаях, когда эти недостатки возникли из-за недопустимых параметров сетей (электрической и водоснабжения), в которых эксплуатируется ЭВН, и вследствие вмешательства третьих лиц. На претензии по внешнему виду ЭВН гарантия производителя не распространяется.

Ремонт, замена составных частей и комплектующих в пределах срока гарантии не продлевают срок гарантии на ЭВН в целом, при этом срок гарантии на замененные или отремонтированные комплектующие заканчивается в момент истечения срока гарантии на ЭВН.

Утилизация

При соблюдении правил установки, эксплуатации и технического обслуживания ЭВН и соответствии качества используемой воды действующим стандартом изготовитель устанавливает на него срок службы 3 года от даты покупки ЭВН. Все составные части водонагревателя изготовлены из материалов, допускающих, в случае необходимости, экологически безопасную его утилизацию, которая должна происходить в соответствии с нормами и правилами той страны, где эксплуатируется водонагреватель.

Сведения об изготовителе

Изготовитель: «HEATING EQUIPMENT» LTD, ООО «Тепловое Оборудование»
Россия, 187000, Ленинградская область, г. Тосно, Московское шоссе, д. 44



Все модели прошли обязательную сертификацию и соответствуют требованиям Технического регламента Таможенного союза
ТР ТС 004/2011, ТР ТС 020/2011, ТР ТС 037/2016
Сертификат соответствия № TC RU C-RU.АД71.В.02105/19,
а также соответствуют Европейским директивам 2014/35/EU, 2014/30/EU.

Служба гарантийной и сервисной поддержки в России: тел.: 8-800-333-50-77
(понедельник – пятница с 09:00 до 20:00; суббота, воскресенье с 10:00 до 18:00 по московскому времени; звонок по России бесплатный), e-mail: service@thermex.ru

Головной сервисный центр – установка и подключение ЭВН, гарантийный и постгарантийный ремонт:

Россия, 196105, г. Санкт-Петербург, ул. Благодатная, д. 63, тел.: (812) 313-32-73

Телефоны и адреса авторизованных сервисных центров в других городах и регионах России можно узнать на сайте www.thermex.ru или обратиться в сервисный центр, указанный фирмой продавцом:

Наименование и местонахождение торгующей организации, принимающей претензии по качеству в Российской Федерации:

ООО «Торговый дом ТЕРМЕКС»

187000, Россия, Ленинградская область, г. Тосно, ул. Красная набережная, д. 21 а, лит. А
Тел.: (812) 313-32-73

Наименование и местонахождение импортера и торгующей организации, принимающей претензии по качеству в Казахстане:

ТОО «Термекс Сары-Арка»

М02D7P8, Республика Казахстан, Карагандинская обл., г. Караганда,
район им. Казыбек би, ул. Складская, дом 15
Тел.: 8 (7212) 51 28 89

Құрметті сатып алушы! «EDISSON» сауда маркалы сужылытқышты сатып алғаныңыз үшін Сізге алғыс білдіреміз. Біздің компания Сізге біздің өнімдерімізді жайлы пайдалануға тілек-тестік білдіреді!

Электрлік жинақтағыш сужылытқышты алғаш пайдаланар алдында, пайдалану жөніндегі осы нұсқаулықты мұқият оқып шығып, оның ұсынымдарын қатаң сақтаңыз.

Сатушы ұйымның кепілдік талонының дұрыс толтырылу маңыздылығына назар аударыңыз! Кепілдік мерзімі сужылытқыштың сатылған күнінен бастап есептеледі.

Сатушының өкілінің қатысуымен механикалық зақымдарды (майысу, сызат түсу және т.б.) анықтау үшін, бұйымның сыртқы түрін тексеріңіз. Үйде анықталған механикалық ақаулар кепілдікті ақаулар болып табылмайды!

Бұйымды өртке-жарылысқа қауіпті, агрессивті, қышқыл орталы бөлмелерде орнатпаңыз және қоспаңыз.

Жерге қосылмаған сужылытқышты желіге қосуға болмайды!

Аса маңызды тармақтар «Назар аударыңыз!» белгісімен белгіленген.



Осы пайдалану жөніндегі нұсқаулық қолданылады су жылытқыштар **EDISSON ER, ES** көлемі 30-тен 100 литр. Толық атауы моделін сатып алынған Сіз жылытқышының көрсетілген сәйкестендіру кестеде корпусында жылытқышының.

Жеткізілім жиынтығы

| | |
|-------------------------------|--------|
| Су жылытқыш..... | 1 дана |
| Сақтағыш қалпақша..... | 1 дана |
| Пайдалану бойынша нұсқау..... | 1 дана |
| Орама..... | 1 дана |

Колданысы

Су жылытқыш (өрі қарай мәтін бойынша ЭСЖ) қажетті параметрлерімен суық сумен жабдықтау магистралі бар өнеркәсіптік және тұрмыстық объектілерді ыстық сумен қамтуға арналған.

ЭСЖ жабық жылынатын бөлмелерде пайдалануға тиісті және үздіксіз ағын тәртіпте жұмыс істеу үшін пайдаланбайды.

Негізгі техникалық сипаттамалар

| | |
|--|-----------------------|
| Суық су магистраліндегі қысым, min/max | 0,05 / 0,6 МПа |
| Қуат электр желісі – бір фазалы, кернеу, жиілік | 230 В ~, 50 Гц |
| Түтік бейімді электр жылытқыштың қуаты (ТЭЖтың) | 1,5 кВт |
| Суық және ыстық су қосуға келте құбырлар бұрандасының диаметрі | G1/2 |
| Су жылытқыштың қорғаныс тобы | IPX4 |
| Қоршайтын ортаның температурасында жұмыс істеуі | +3...+40 °С |
| Су қызуының температурасын реттеу диапазоны | +18...+70 °С |
| Сақтау тәртібінде температураны ұстау дәлдігі | ±5 °С |

Өндірушінің су жылытқыштын құрылымына, жеткізілім жиынтығы және сипаттамаларына өзгерістерді алдын-ала хабарламай енгізуге құқығы бар.

Өндірілген күнін белгілеу тәсілі және оны қою орыны туралы ақпарат:

Бұйымның шығарылған күні бұйымның корпусының астыңғы жағындағы сәйкестіндірме кестесінде (стикерде) орналасқан бірегей сериялы нөмірінде кодталған. Бұйымның сериялы нөмірі он үш цифрлардан құралады. Сериялы нөмірдің үшінші және төртінші цифры – шығарылған жылы, бесінші мен алтыншы – шығарылған айы, жетінші мен сегізінші – ЭСЖ шығарылған күні.

Қауіпсіздік шаралары нұсқауы

- Барлық монтаждау, сантехникалық және электрлік монтаждау жұмыстарын білікті персонал ғана жүргізуі тиіс!**
- ЭСЖ-ның электр қауіпсіздігі мен тот басуға қарсы қорғалуына қолданыстағы «Электр қондырғыларын рнату ережелеріне» (ЭОЕ) сәйкес орындалған тиімді жерге қосылуы болған жағдайда ғана кепілдік беріледі.
- ЭСЖ МОНТАЖДАУ МЕН ПАЙДАЛАНУ КЕЗІНДЕ:**
 - Егер ЭСЖ суға толтырылмаған болса, электр қорегін қосуға;
 - электр қорегі қосулы кезінде қорға қақпақшасын алып тастауға;
 - жерге қосылмаған ЭСЖ пайдалану немесе жерге қосу ретінде су құбырларын пайдалануға;
 - қысымы 0,6 МПа-дан жоғары су құбыры желісіне ЭСЖ-ны қосуға. Егер су құбыры магистралінде қысым 0,6 МПа-дан жоғарыласа немесе тұрақты болмаса және мерзім сайын 0,6 МПа-дан асатын болса, онда ЭСЖ-ға суық су кіретін жерде, сақтандырғыш клапанның алдында (су жылжуына қарай) суық су қысымын нормаға дейін төмендету

үшін тиісті редукциялық клапан (ЭСЖ жеткізу жиынтығына кірмейді) орнату керек. ЭСЖ және сақтандырғыш клапанның арасына редукциялық клапанды орнатуға;

- сақтандырғыш клапанынсыз су құбырына ЭСЖ қосуға;
 - электр қорегі қосулы кезінде ЭСЖ-дан суды ағызуға;
 - өндіруші ұсынбаған қосалқы бөлшектерді пайдалануға;
 - тамақ дайындау үшін ЭСЖ-дан суды пайдалануға;
 - ЭСЖ және сақтандырғыш клапанның жұмысының бұзылуына әкелуі мүмкін механикалық қоспалары бар (құм, ұсақтастар) суды пайдалануға;
 - кіргізу және шығару шұралары (келтеқұбарлыры) жабық ЭСЖ-ны қосуға және пайдалануға.
 - ЭСЖ кронштейндерінің конструкциялары мен орнату өлшемдерін өзгертуге тыйым салынады;
4. Аспапта судың қатып қалуына жол беруге болмайды, бұл оның істен шығуына әкеледі, мұның өзі кепілдікті жағдай болып табылмайды.
 5. ЭСЖ дене, сезіну немесе жүйке қабілеттері шектелген адамдардың, сондай-ақ ЭСЖ қауіпсіздігіне жауап беретін адамдардың бақылауымен немесе нұсқаулығына сәйкес жүргізілген жағдайды қоспағанда, ЭСЖ-ны пайдалана алмайтын адамдардың пайдалануына арналмаған. Балалар ЭСЖ-ны оны қауіпсіз пайдалана алатын адамдардың қадағалауымен ғана пайдалана алды. Өрқашан сумен жидіту және электр тогынан зақымдану қаупі бар екенін есте сақтау қажет.
 6. Сатып алушы осы тараудың 1 – 4 тармақтарын орындамаған жағдайда, өндірушінің кепілдігі күшін жояды.
 7. 1 тәуліктен астам уақыт қадағалау болмағанда, ЭСЖ-ны электр желісіне қосулы күйінде қалдыруға тыйым салынады.

Сипаттамасы және жұмыс істеу принципі

ЭСЖ корпустан, түтікшелі жылытқыш элементтен, сақтандырғыш клапаннан және қорғаныш қақпақтан тұрады.

ЭСЖ корпусы экологиялық таза пенополиуретанмен жылуоқшаулайтын болаттан жасалған бактан, және екі бұрандалы салқын су жеткізетін келтеқұбырдан (көк сақиналы) және ыстық су жеткізетін келтеқұбырдан (қызыл сақиналы) тұрады. Ішкі бактың жабыны ішкі бетін химиялық тоттанудан сенімді қорғайтын арнайы шыны фарфордан жасалған.

Алмалы фланцте келесі монтаждalған: түтікшелі электр жылытқыш (ТЭЖ) (7), термостат (8) және магний аноды (9). ТЭЖ суды жылытады, ал термостат температура қызуын +70°C (±5°C) дейін реттеу мүмкіндігін қамтамасыз етеді. Магний аноды электрхимиялық тоттанудың ішкі бакка есерін бейтараптандыруға арналған.

Ішкі бактағы судың температурасын реттеу су жылытқыштың қорғаныш қақпағында орналасқан термореттегіш тұтқасы (10) арқылы жүзеге асырылады. Сондай-ақ, термостаттың құрамында термосендіргіш бар – ЭСЖты қызып кетуден қорғау құрылғысы, су температурасы +93°C (±5°C) асып кеткен кезде ол ТЭЖты желіден ажыратады. Пайдалану процесінде ЭСЖ корпусы қызуы мүмкін. Су жылытқыштың термоқорғанышы істеп қалуы оның ақаулығы болмайды. Су жылытқышты жұмыс жағдайына қайтару ЭСЖ қорғаныш қақпағының астында орналасқан (3 Сур.) термосендіргіштің батырмасын басу арқылы жүзеге асырылады.

Сақтандырғыш клапаны кері клапан функцияларын орындайды, ол су жылытқыштан сужеткізу желісіне, ондағы қысым төмендеген жағдайда, ал су қатты қызғанда бактағы қысым көтерілген жағдайда судың өтуіне кедергі жасайды, сондай-ақ қорғаныш қақпақшасы функцияларын орындайды, су қатты қызғанда бактағы артық қысымды түсіреді.

ЭСЖ индикаторы индикатор шамы (11) болып табылады. 1 құрылғысының қорғаныш қабатында орналасқан: ол термостатта орнатылған су жылыту температурасы жеткенде су қызып, өшіп кеткен кезде жанып тұрады.

ЭСЖ электр білтесінде (опционды) қорғаныстық ажырату құрылғысы (ҚАҚ) құрастырылған, ол электр аспаптың жерге тұйықтау элементтерінде жылыстау тоғы пайда болған кезде ЭСЖты электр желіден ажыратуды қамтамасыз етеді.

Қондыру және қосу



Барлық монтаждық, сантехникалық және электромонтаж жұмыстар білікті қызметкерлермен жүргізілуі керек.

Орналастыру және қондыру

ЭСЖ қондыруы корпусында көрсетілген таңбалауға және келесі кестеге сәйкес өткізіледі:

| ЭСЖ моделі | Орындалуы |
|------------|-----------|
| ER V, ES V | тік |

Құбырдағы жылудың шығысын азайту үшін ЭСЖты ыстық суды қолдану орынынан максималды жақын орнатуға ұсынылады. Сіз таңдаған модельге байланысты, Сізге 2 немесе 4 анкер керек болады.

Құрастыру орынды таңдағанда ЭСЖың сумен толтырылған жалпы салмағын ескеру керек. Жүк көтергіштігі шамалы еден мен қабырғаны сәйкес бекіту керек. Қабырғаны бұрғылап тескен кезде (тесік жасағанда), қабырғада өтетін кабельдер, құбырлар, түтіктерді ескеру керек. ЭСЖ корпусындағы кронштейндерімен анкерлердің қабырғаға бекітілетін ілмектеріне ілініп қойылады.

Ілмектерді қабырғаға орнатқанда ЭСЖтың кронштейндерінің өздігінен жылжуын болдырмау керек. ЭСЖ қызмет көрсету үшін қорғаныш қақпақтан ең жақын бетке дейінгі алмалы фланцтың белағашы бағытында қашықтық кемінде 0, 5 метр болуы керек.

Ыстық сумен қамту жүйесі дұрыс емес болған жағдайда, тұтынушының және (немесе) үшінші тұлғалардың мүлігіне зиян келтірмеу үшін, ЭСЖ құрастыруын канализацияға дренажы бар және едендерінің гидроизоляциясы бар бөлмелерде жасау керек, және де ЭСЖың астына судың әсеріне ұшырайтын заттарды еш уақытта орналастырмау керек. Қорғалмаған бөлмелерде орналастырғанда ЭСЖың астына канализацияға дренажы бар қорғаныш табандық орнату керек (ЭСЖ жеткізілім жинағына кірмейді).

Техникалық және кепілді қызмет көрсету үшін қол жетпейтін орында (антресоль, қуыс, үй төбесі аралық кеңістік және тағы сол сияқтылар) ЭСЖты орналастырған жағдайда, ЭСЖтың құрастыруын және деқұрастыруын тұтынушы дербес іске асырады, немесе оның есебіне.

Су құбырына қосу



ЭСЖқа суық су кемінде 200 мкм тазарту дәрежесімен суды алдын-ала тазарту сүзгіні қолданып жеткізілуі керек.

Сақтағыш қақпақша (16) суық су кіретін жерге (20) – көк шығыршығы бар келте құбыр – 3, 5 – 4 айналымда, кез келген тығыздағыш материалмен (зығырмен, ФУМ лентамен және т.б.) қосылудың тығыз бекітілуін қамтамасыз етіп орнатылады.

Су жылытқыш істеп тұрған кезде артық қысымды тастау үшін сақтағыш қақпақшаның шығару құбырынан су өтуі мүмкін, бұл су жылытқыштың қауіпсіздігі мақсатында жасалады. Бұл шығару құбыры атмосфераға ашық болу керек және үнемі төмен қарай орнатылу керек және де қатпайтын қоршайтын ортада. Дренаж тесігіне ылғалды бұру үшін тиісті диаметрлі резеңке немесе силикон түтікті қосу ұсынылады. Известь тұнбасын жою үшін және қақпақшаның жұмысқа қабілеттілігін тексеру үшін судың шамалы мөлшерін сақтағыш қақпақшаның шығару құбыры арқылы канализацияға шығаруды әрдайым (кемінде айына бір рет) жүргізу керек.

Тұтқа (17) қақпақшаны (16) ашуға арналған. Су жылытқыш жұмыс істеген кезде бұл тұтқа судың бактан ағуын жабу қалпында болуын бақылау керек.

Су құбырының желісіне қосылуы (1 **Суретке**) сәйкес, максималды жұмыс қысымы кезінде 100°C дейінгі температураға есепке алынған мыс, пластмасс құбыры арқылы немесе арнайы иілгіш сантех-сымдар арқылы өткізіледі. Бұрын пайдаланған иілгіш сымдарды қолдануға тиым салынады. Сантехникалық көз және тиекті арматура су құбыры желісінің параметрлеріне сәйкес келуі тиіс және сапа сертификаттары бар болуы қажетті. Құрастыру өткізілген кезде бактын келте құбырының бұрандасы, ішкі бактың шыны фарфор жабыны зақымданбау үшін шектен тыс күш салуға болмайды.



НАЗАР АУДАРЫҢЫЗ! ЭСЖты сақтағыш қақпақшасыз немесе басқа жасаушылардың қақпақшаларын пайдалануға болмайды.

ЭСЖ қосылғаннан кейін ЭСЖың суық суды бекіту вентилі (23) ашық екендігін, ал ЭСЖың ыстық суды бекіту вентилі (24) жабық екендігін тексеріңіз. ЭСЖтан ауаның шығуын қамтамасыз ету үшін ЭСЖқа суық суды қосу шүмегін (21), ЭСЖтан ыстық суды шығару шүмегін (22) және араластырғыштағы ыстық судың шүмегін ашыңыз. ЭСЖты соңғы толтыруда араластырғыштың шүмегінен тоқтамай су ағады. Араластырғыштағы ыстық судың шүмегін жабыңыз, су өтпеу үшін фланецті тексеріңіз, қажет болған жағдайда, бұранданы тартыңыз.

ЭСЖты су құбырымен жабдықтанбаған жерлерде орналастырғанда, ЭСЖқа суды қосымша сыйымды ыдыстан сорғы станцияны пайдаланып, немесе ЭСЖың жоғарғы жерінен кемінде 5 метр биіктікте қойылған сыйымды ыдыстан қуюға болады.

Электр желісіне қосу



Су жылытқышты электр желісіне қосу алдында оның параметрлері су жылытқыштың техникалық сипаттамаларына сәйкестігін тексеріңіз.

НАЗАР АУДАРЫҢЫЗ! Электр қуатқа қосу алдында ЭСЖ сумен толтырылғандығын тексеріңіз!

Су жылытқыш жұмысының қауіпсіздігін қамтамасыз ету үшін ол жерге қосылу керек.

Су жылытқыш электр қуаттың штаттық желі сымымен еуроайырымен және ҚАҚ (опциондық) қоса жабдықталған. Электр розеткада жерге қосу контакты болу керек, оған жерге қосу сымы тартылу керек және ылғалдылықтан қорғалған жерде немесе IPX4 төмен емес талаптарға сәйкес орнатылу керек.

Пайдалану және техникалық қызмет көрсету (ТҚК)

ЭСЖты пайдалану процессінде пайдаланушы су жылыуының температурасын сақтағыш қақпақшада орналасқан температураны реттеу тұтқасы арқылы (10) 1 сурет өзі реттеуге болады. Реттеу тұтқасын сағат тіліне қарсы тірелгенше бұрған кезде ЭСЖ желіден өшіріледі, ал тұтқаны сағат тілі бойынша бұрған кезде температура жайлап +74°C (±5°C) дейін көтеріледі.

ТҚК дамыл-дамыл өткізу және магний анодты уақтылы ауыстыру ЭСЖың ұзақ мерзімді жұмыс істеуінің міндетті шарты болып табылады. Бұл талаптарды орындамау кепілдікті қызмет көрсетуден шығарудың негізі болып табылады.

Техникалық қызмет көрсету және магний анодты ауыстыруы бір жылда кемінде бір рет жүргізіледі және ол өндіруші мен сатушының кепілді міндеттеріне жатпайды.

ТҚК жүргізілген кезде магний анодтың күйі тексеріледі және ТЭЖта тат бар болуы тексеріледі. Сонымен бір мезгілде ЭСЖң төменгі бөлігінде жиналатын тұнба жойылады.



Магний анодты кем дегенде жылына бір рет ауыстыру қажет. Егер су құрамында көп мөлшерде химиялық қоспалар болса, онда магний анодты жиі ауыстыру керек. ТЭЖде тат пайда болуы оны қатардан шығуына әкеліп соғуы мүмкін, бұл кепілдік жағдай емес, және оны ауыстыру шығарушының және сатушының кепілдік міндеттемелеріне жатпайды.

Егер ТЭЖде тат пайда болса, оны татты жоюға арналған құралдармен немесе механикалық жолмен жоюға болады. ЭСЖтен тұнбаны жойған кезде ішкі бактың қорғаныс жабынына зақым келтірмеу үшін шектен тыс күш салуға болмайды және де абразивтік тазарту құралдарды пайдаланабаңыз.

Бірінші техникалық қызмет көрсетудің маңыздығы келесіде болады: таты және тұнба пайда болудың қарқыны бойынша, магний анодтың жұмсалуды бойынша кейінгі ТҚК жүргізу мерзімін белгілеуге болады, ал нәтижесінде пайдалану мерзімін ұзартуға болады. Жоғарыда аталған талаптарды орындамаған жағдайда пайдалану мерзімі қысқартылады, ЭСЖ жарамсыз болып қалу мүмкіндігі өседі де кепілді міндеттемелердің күші жойылады.

ТҚК өткізу үшін және магний анодты ауыстыру үшін келесіні орындау керек:

- ЭСЖ электр қуатынан ажырату керек;
- Ыстық су суу керек немесе оны араластырғыш арқылы жұмсау керек;
- ЭСЖқа суық суды баруын жабу керек;
- Сақтағыш қақпақшаны бұрап шығару керек немесе ағызу вентилін (27) ашу керек;
- Суық суды қосатын келте құбырға немесе ағызу вентиліне резеңке шлангыны кигізу керек, оның екінші жағын канализацияғы жіберу керек;
- Араластырғыштың ыстық су шүмегін ашу керек;
- ЭСЖан суды суық суды қосатын келте құбыры немесе ағызу вентилі арқылы төгу керек;

- Қорғаныш қақпағын алып тастау керек, сымдарды ажырату керек, алмалы фланецті бұрап корпустан шығару керек;
- Магний анодты ауыстыру керек, ТЭЖды татыдан тазалау керек және тұнбаны алып тастау керек;
- Құрастыруды жасау керек, ЭСЖты сумен толтырып құат көзін қосу керек.

ЭСЖ техникалық қызмет көрсетуді арнайы ұйым өткізген жағдайда сервистік талонға тиісті белгі және техникалық қызмет көрсетуді өткізген ұйымның мөрі қойылу керек. Магний анодты пайдаланушы өзі ауыстырған жағдайда ЭСЖың осы нұсқауына магний анодты сатып алуға тауар-касса чегі қыстырылу керек.

Болуы мүмкін ақаулықтар және оларды түзету әдістері

Бұйымның жұмысында ақаулық пайда болған жағдайда, оны электр желіден ажырату керек, суды жабу керек.

| Ақаулық | Болуы мүмкін себебі | Түзету әдісі |
|--|--|---|
| ЭСЖғы ыстық судын күші азайды. Суық судың күші бұрынғыдай. | Сақтағыш қақпақшаның кіріс тесігінің бітелуі | Қақпақшаны алып суда жуу керек |
| Жылу уақыты созылды | ТЭЖты тат басты | Ернемекті шығарып, ТЭЖты тазалау керек |
| | Желідегі кернеу төмендеді | Электр желіні пайдаланатын қызметке арыздану керек |
| Термосендіргіштің жиі істеп қалуы | Белгіленген температура шектіге жақын | Термостаттың реттегішін температураны төмендету жағына (–) бұру керек |
| | Термостаттың түтігін тат басты | ЭСЖтан алмалы фланецті шығарып, түтікті татыдан ақырын тазалау керек |
| Электр желіге қосылған ЭСЖ суды жылыппайды. Жоқ жарықтандыру бақылау шамдары индикациялау. | Электр желіде кернеу жоқ | Электр желіні пайдаланатын қызметке арыздану керек |
| | ҚӨҚ істеп қалды (болған жағдайда) | ҚӨҚ қайта қосу түймесін басыңыз. Кернеуді тексеріңіз |
| | Желі сымы зақымданды | Қызмет көрсету орталығына арыздану керек |

| | | |
|---|---|---|
| <p>Электр желіге қосылған ЭСЖ суды жылытпайды. Жоқ жарықтандыру бақылау шамдары индикациялау.</p> | <p>Термосөндіргіш істей бастады немесе қосылған жоқ</p> | <p>ЭСЖты желіден ажыратыңыз, қорғаныш қақпақты алып тастаңыз, термосөндіргіштің түймесін тірелгенше басыңыз (3 Сурет), қорғаныш қақпақты орына қойыңыз да қуатқа қосыңыз</p> |
|---|---|---|

Жоғарыда аталған ақаулықтар ЭСЖ-ның кемістігі болып табылмайды және тұтынушы дербес немесе арнайы ұйым арқылы жояды, оның есебіне.

Ақаулықты жоғарыда аталған ұсыныстар арқылы жоюға мүмкіншілік болмаған жағдайда немесе тағы басқа ақаулықтар пайда болған жағдайда, пайдалану бойынша нұсқауда белгіленген қызмет көрсету орталығына арыздану керек.

Электр сужылытқыштарды тасымалдау және сақтау.

Электр сужылытқыштарды тасымалдау және сақтау орамадағы малипуляциялық таңбаларға сәйкес жасалады:



1. Жүкті ылғалдың әсерінен қорғау қажеттілігі;
2. Жүктің сынғыштығы, ұқыпты ұстау шарты;
3. Жүкті сақтау ұсынылған температура диапазоны: +10°C ден +20°C дейін;
4. Жүктің тік тұратын қалпы дұрыс

Өндіруші кепілдігі

Өндіруші сужылытқышқа кепілдік мерзімді 1 жыл етіп белгілейді, сонымен бірге толымдайтын бұйымдар мен құрама бөліктерге кепілдік мерзімдер келесі болып табылады:

су қуйылған ыдысқа (ішкі бак) – 3 жыл;

басқа құрама бөліктерге (қыздыру элементі, термостат, лампыша - көрсеткіштер, тығыздағыш төсемдер, температура көрсеткіші, сақтағыш қақпақша) – 1 жыл.

Кепілдік мерзімі ЭСЖ сату күнінен есептеледі. Сату күні және дүкен мөртабасы жоқ болған немесе түзеленген жағдайда кепілдік мерзімі ЭСЖ шығарылған күнінен есептеледі. Кепілдік мерзімі ішінде талаптар сатушы фирманың белгілері бар кепілді талон және ЭСЖ корпусында сәйкестіндірме кесте бар болса ғана қабылданады.

Сақтағыш қақпақшаның немесе қосу сымының ақаулығы ЭСЖ-тың ақаулығы болып табылмайды да, ЭСЖ ауыстыруына апармайды. Кепілдік тек қана ЭСЖ-қа қатысты. Қосу және қондыру ережелерді сақтау жауапкершілігін сатып алушы (дербес қосу жағдайда) немесе қосуды іске асырған монтаждық ұйым көтереді.

ЭСЖ пайдалану және қондыру кезінде тұтынушы кепілдік мерзімі ішінде құралдың бұзықсыз жұмысын қамтамасыз ететін талаптарды сақтауға міндетті:

- осы нұсқауда баяндалған қондыру, қосу, пайдалану және қызмет көрсету ережелерін және қауіпсіздік шараларды орындауға;
- ұқыпсыз сақтаудан, тасымалдаудан және құрастырудан пайда болатын механикалық зақымдануды болдырмау;
- ЭСЖ-ғы су қатуын болдырмау;
- ЭСЖ жылыту үшін суды механикалық және химиялық қоспасыз пайдалану керек;
- ЭСЖ жеткізілім жинағынан сақтағыш қақпақшасы дұрыс жұмыс істейтін ЭСЖ-ты пайдалану керек.

Өндіруші осы нұсқауда баяндалған ЭСЖ қондыру, қосу, пайдалану және техникалық қызмет көрсету ережелерін тұтынушы бұзған себебінен пайда болған кемшіліктерге жауапты болмайды, соның ішінде бұл кемшіліктер ЭСЖ-ты пайдаланатын желілердің жарамайтын параметрлерінен (электр және сумен қамту) пайда болған жағдайларда және де үшінші тұлғалардың қабаттасушылығы себебінен. Өндірушінің кепілдігі ЭСЖ сыртқы пішіні бойынша талаптарға таралмайды.

Кепілдік мерзімі ішіндегі толымдайтын бұйымдар мен құрама бөліктерді жөндеу, ауыстыру ЭСЖ кепілдік мерзімін ұзартпайды, сонымен бірге, алмастырылған немесе жөнделген толымдайтын бұйымдардың кепілдік мерзімі ЭСЖ кепілдік мерзімі біткен сәтте аяқталады.

Көдеге жарату

ЭСЖ орнату, пайдалану және техникалық қызмет көрсету ережелерін сақтаған жағдайда және пайдаланылатын судың сапасы қолданыстағы стандартқа сәйкес болғанда өндіруші ЭСЖ-ның қызмет мерзімін оны сатып алған күннен 3 жыл етіп белгілейді. Су жылытқыштың барлық құрамының бөліктері, керек болған жағдайда, оны экологиялық қауіпсіздік көдеге жаратуға болатын материалдардан жасалған, көдеге жаратуы су жылытқышты пайдаланылатын елдегі ережелеріне және нормаларына сәйкес жасалу керек.

Өндіруші туралы мәлімет

Өндіруші:

«HEATING EQUIPMENT» LTD

«Тепловое Оборудование» ЖШҚ

Ресей, 187000, Ленинград облысы, Тосно қ., Московское тас жолы, 44 үй



Барлық модельдер міндетті сертификаттаудан өтті және Кеден одағының техникалық регламенттерінің талаптарына сәйкес келеді

ТР ТС 004/2011, ТР ТС 020/2011, ТР ТС 037/2016

ТС RU C-RU.АД71.В.02105/19, сәйкестік сертификаты

сонымен қатар 2014/35/EU, 2014/30/EU Еуропалық директиваларына сәйкес келеді.

Ресейдегі кепілді және қызмет көрсету қолдау қызметі: тел.: 8-800-333-50-77 (дүйсенбі-жұма 09:00 ден 20:00 дейін; сенбі, жексенбі 10:00 ден 18:00 дейін мәскеу уақыты бойынша; Ресей бойынша телефон соғу тегін), e-mail: service@thermex.ru

Бас қызмет көрсету орталығы – ЭСЖты орнату және қосу, кепілді және кепілді мерзімінен кейін жөндеу:

Ресей, 196105, Санкт-Петербург қ., Благодатная к-сі, 63 үй, тел.: (812) 313-32-73.

Ресейдің басқа қалаларындағы және аймақтарындағы авторластырылған қызмет көрсету орталықтарының телефондары мен мекенжайын келесі сайттан табуға болады **www.thermex.ru** немесе сатушы фирмамен белгіленген қызмет көрсету орталығына арыздануға болады.

Қазақстанға импорттаушы, Қазақстанда сатушы, сапасы бойынша наразылықты қабылдаушы ұйымның атауы және орналасқан жері:

«Термекс Сары-Арка» ЖШС

М02D7P8, Қазақстан Республикасы, Қарағанды обл., Қарағанды қ.,

Қазыбек би ат. аудан, Складская к-сі, 15 үй.

Тел.: 8 (7212) 51 28 89

Гарантийные талоны / Кепілдік талондары

Отметка о продаже / Сату туралы белгі

Модель / Үлгі

Серийный № / Сериялық №

Дата продажи / Сату күні

Фирма-продавец / Сатушы фирма

Сервисный центр, указанный фирмой-продавцом / Сатушы фирма көрсеткен сервистік орталық

Печать фирмы продавца
Сатушы фирманың мөрі



Подпись покупателя / Сатып алушының қолы

| | | |
|---|----------------------------------|--|
| 1 | Модель / Үлгі | |
| 2 | Серийный номер / Сериялық № | |
| 3 | Дата продажи / Сату күні | |
| 4 | Фирма-продавец / Сатушы фирма | |

5
Печать
фирмы-продавца /
Сатушы фирманың мөрі

6 Заполняется фирмой – продавцом / Сатушы фирма толтырады



| | | |
|---|----------------------------------|--|
| 1 | Модель / Үлгі | |
| 2 | Серийный номер / Сериялық № | |
| 3 | Дата продажи / Сату күні | |
| 4 | Фирма-продавец / Сатушы фирма | |

5
Печать
фирмы-продавца /
Сатушы фирманың мөрі

6 Заполняется фирмой – продавцом / Сатушы фирма толтырады



| | | |
|---|----------------------------------|--|
| 1 | Модель / Үлгі | |
| 2 | Серийный номер / Сериялық № | |
| 3 | Дата продажи / Сату күні | |
| 4 | Фирма-продавец / Сатушы фирма | |

5
Печать
фирмы-продавца /
Сатушы фирманың мөрі

6 Заполняется фирмой – продавцом / Сатушы фирма толтырады



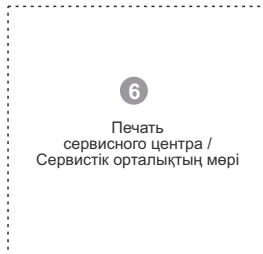
| | | |
|---|----------------------------------|--|
| 1 | Модель / Үлгі | |
| 2 | Серийный номер / Сериялық № | |
| 3 | Дата продажи / Сату күні | |
| 4 | Фирма-продавец / Сатушы фирма | |

5
Печать
фирмы-продавца /
Сатушы фирманың мөрі

6 Заполняется фирмой – продавцом / Сатушы фирма толтырады

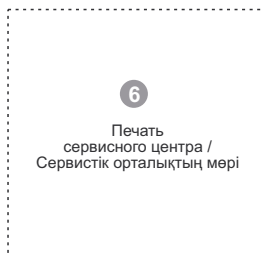


| | | |
|---|---|--|
| 1 | Дата приема / Қабылдау күні | |
| 2 | Дата выдачи / Берілетін күні | |
| 3 | Дефект / Ақау | |
| 4 | Выполненная работа / Орындалған жұмыс | |
| 5 | Мастер (ФИО) / Шебер (толық аты-жөні) | |



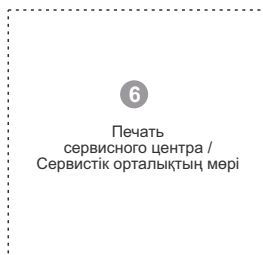
7 Заполняется сервисным центром / Сервистік орталықпен толтырылады

| | | |
|---|---|--|
| 1 | Дата приема / Қабылдау күні | |
| 2 | Дата выдачи / Берілетін күні | |
| 3 | Дефект / Ақау | |
| 4 | Выполненная работа / Орындалған жұмыс | |
| 5 | Мастер (ФИО) / Шебер (толық аты-жөні) | |



7 Заполняется сервисным центром / Сервистік орталықпен толтырылады

| | | |
|---|---|--|
| 1 | Дата приема / Қабылдау күні | |
| 2 | Дата выдачи / Берілетін күні | |
| 3 | Дефект / Ақау | |
| 4 | Выполненная работа / Орындалған жұмыс | |
| 5 | Мастер (ФИО) / Шебер (толық аты-жөні) | |



7 Заполняется сервисным центром / Сервистік орталықпен толтырылады

| | | |
|---|---|--|
| 1 | Дата приема / Қабылдау күні | |
| 2 | Дата выдачи / Берілетін күні | |
| 3 | Дефект / Ақау | |
| 4 | Выполненная работа / Орындалған жұмыс | |
| 5 | Мастер (ФИО) / Шебер (толық аты-жөні) | |



7 Заполняется сервисным центром / Сервистік орталықпен толтырылады