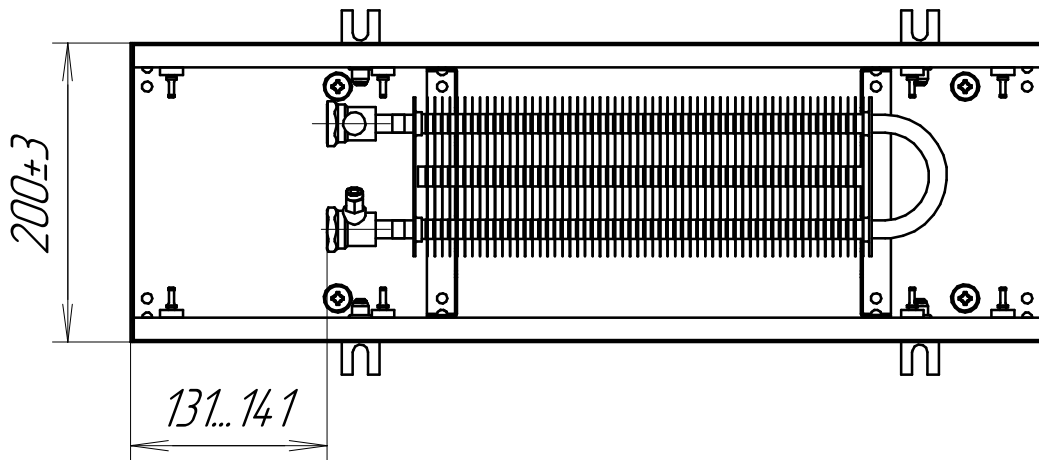
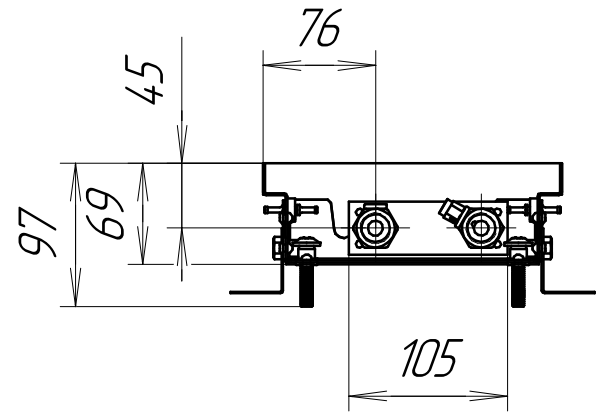


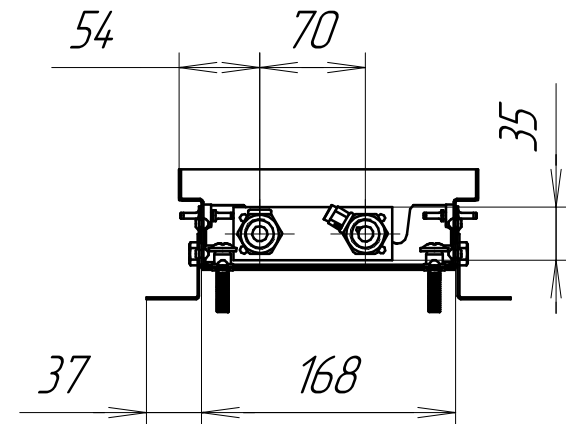
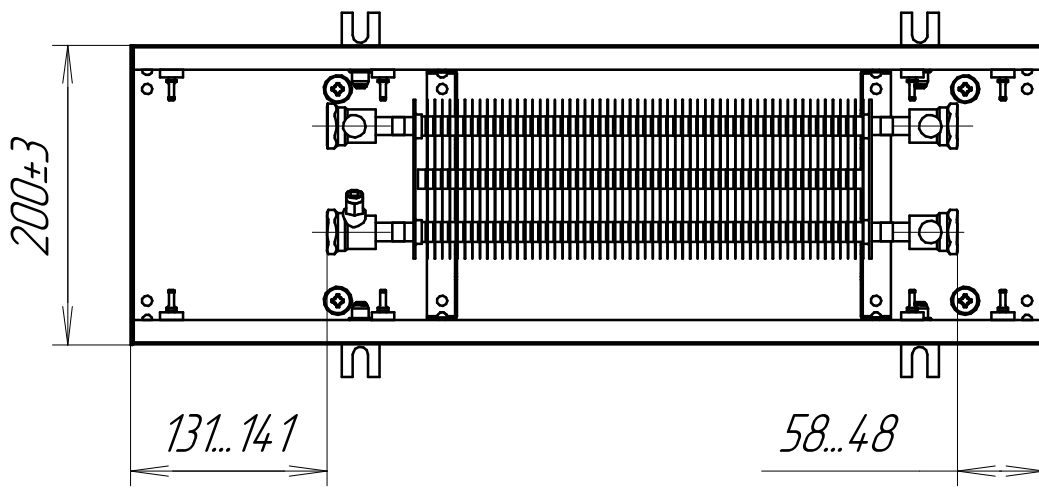
*KVZ 200-65*



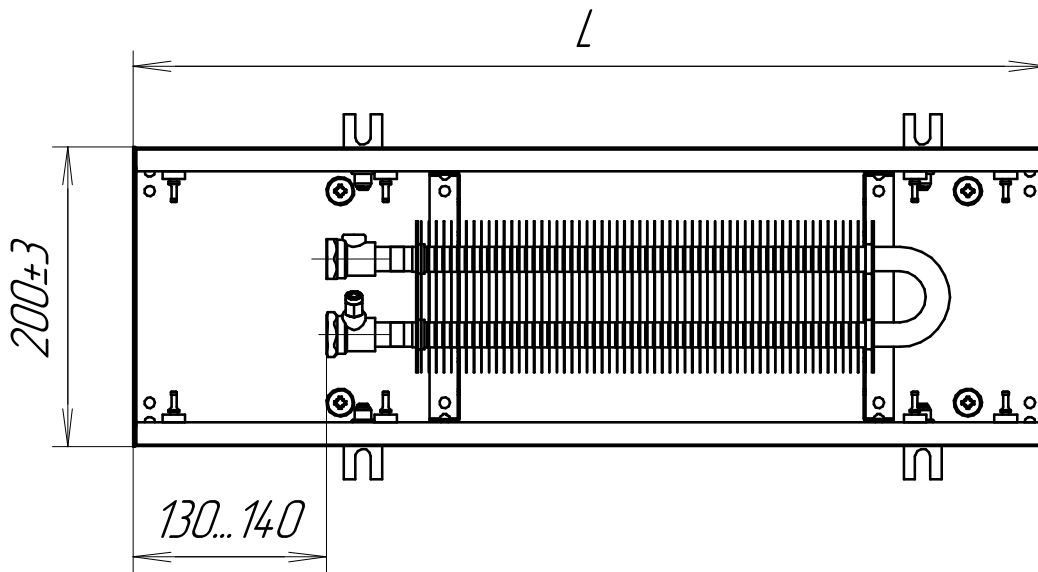
*KVZ (KVP) 200-65*



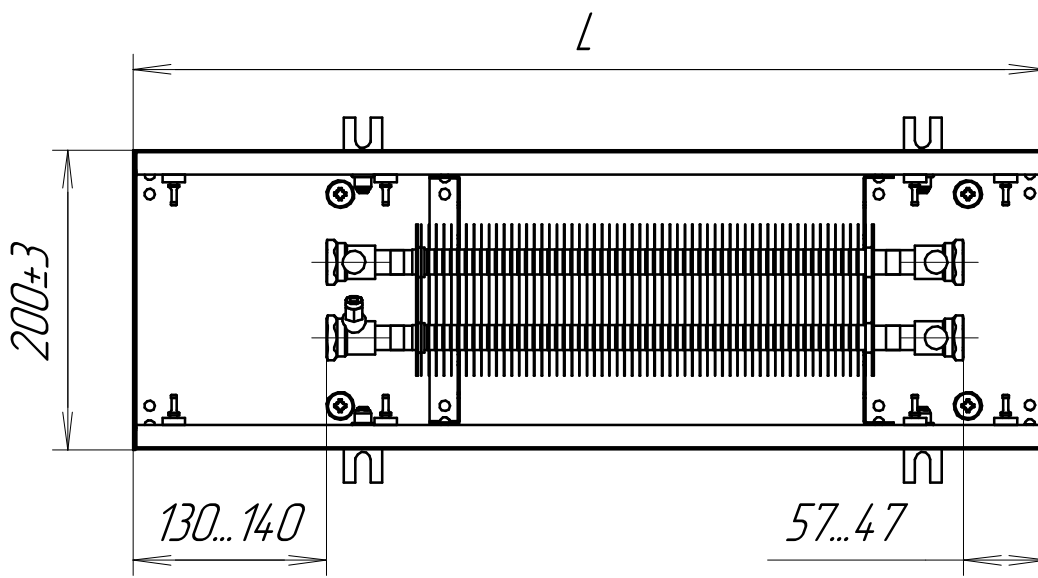
*KVP 200-65*



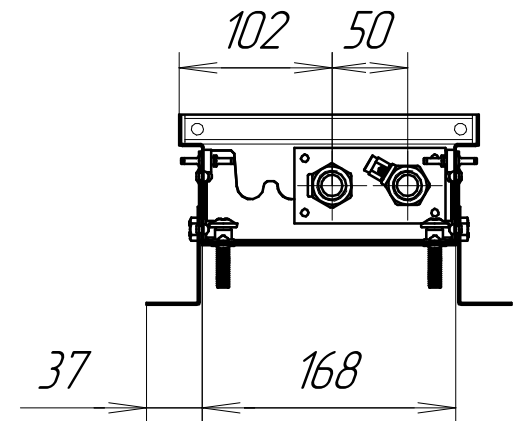
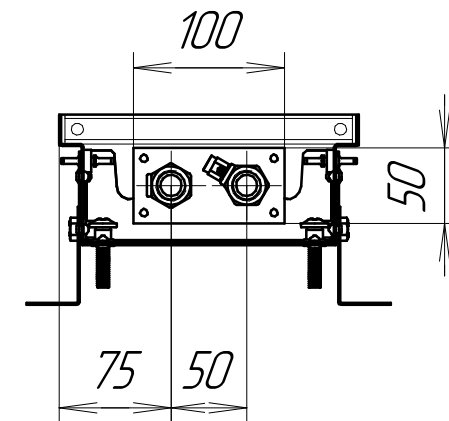
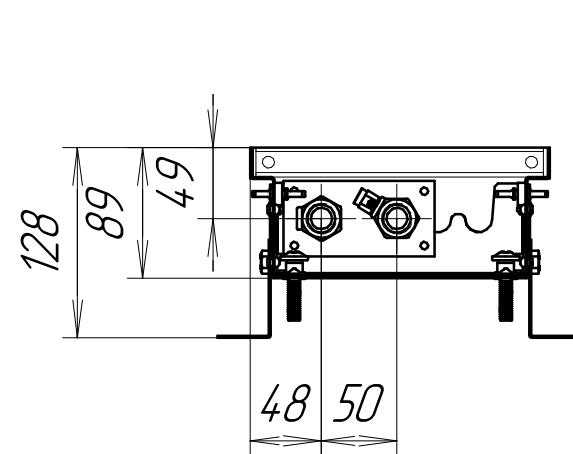
*KVZ 200-85 (105)*



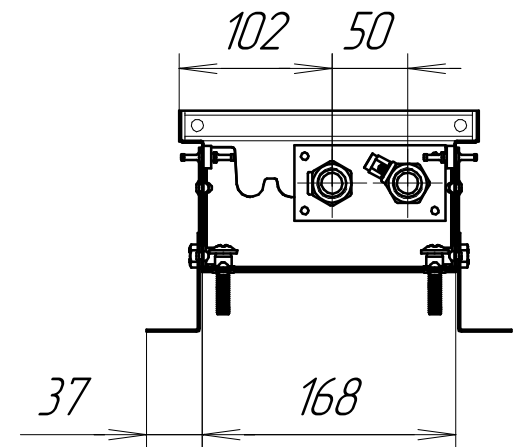
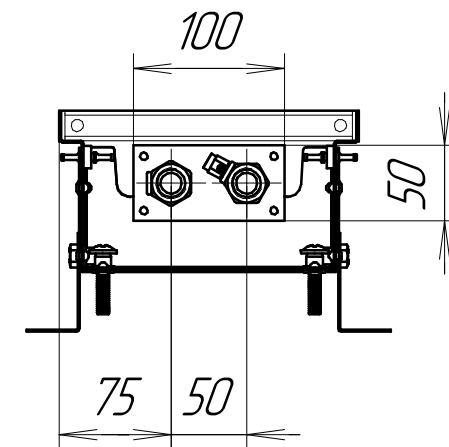
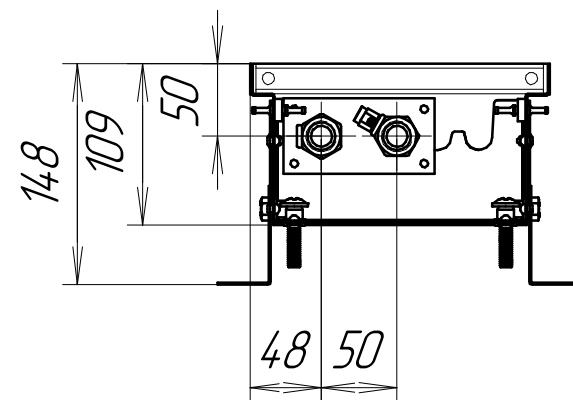
*KVP 200-85 (105)*



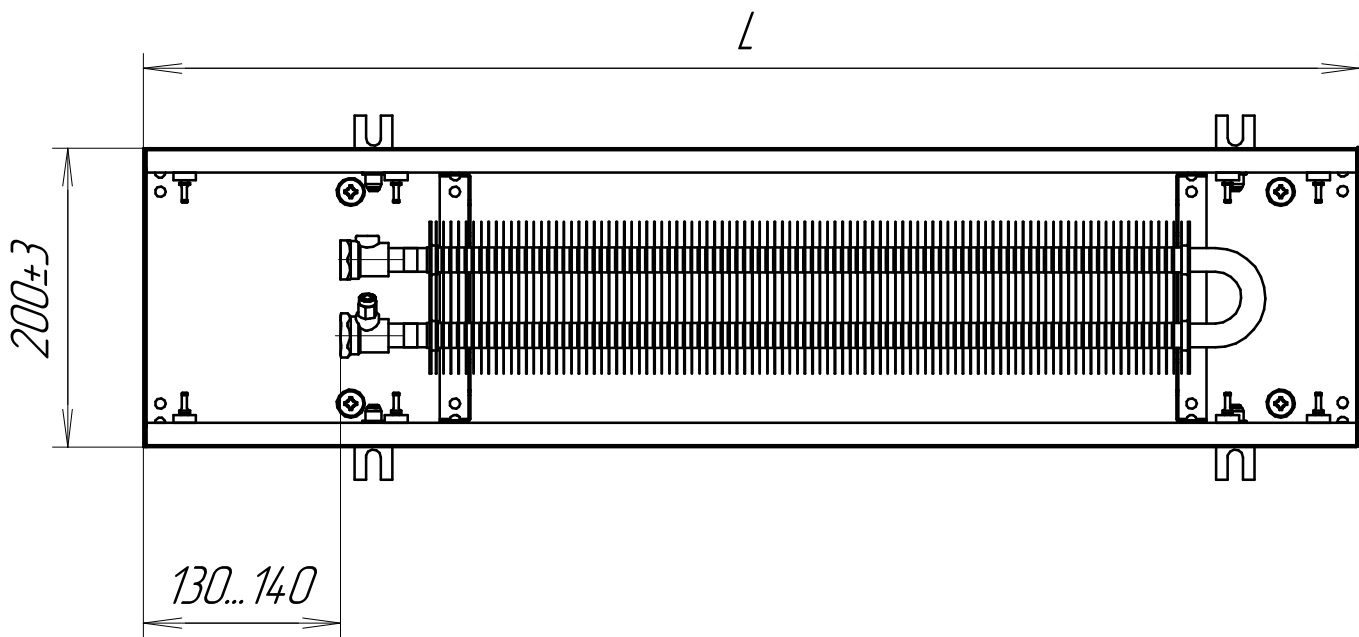
*KVZ (KVP) 200-85*



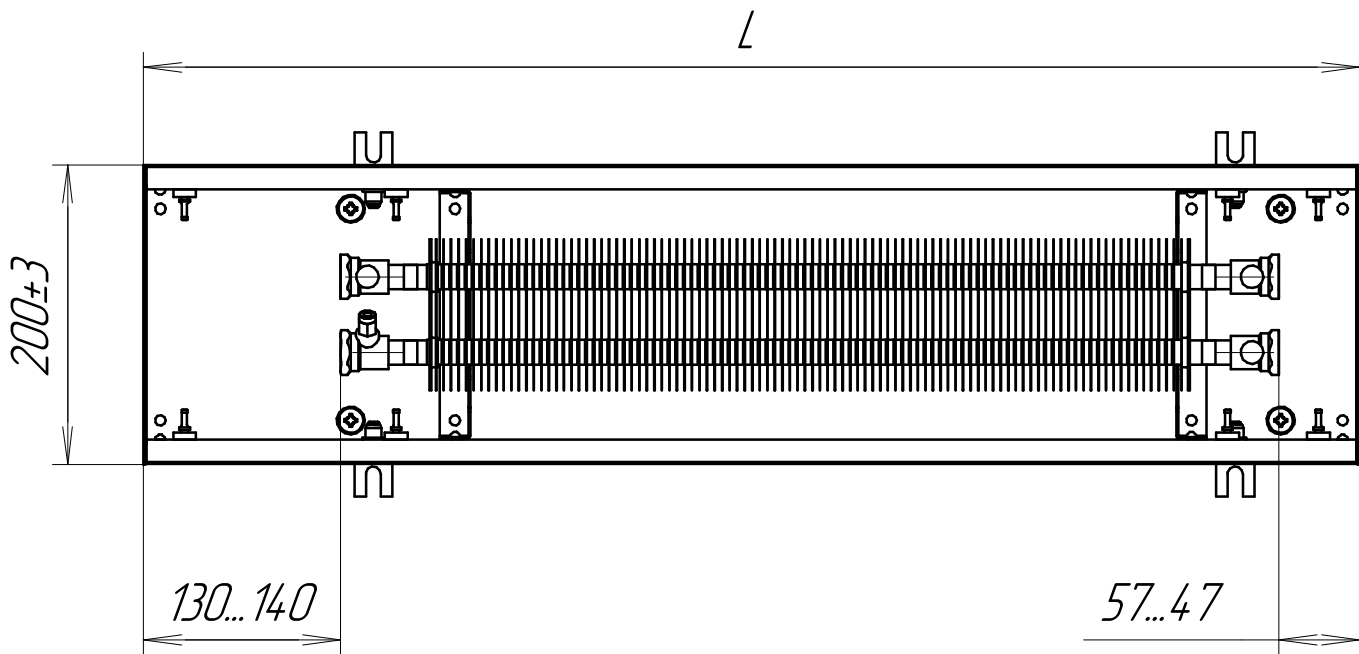
*KVZ (KVP) 200-105*



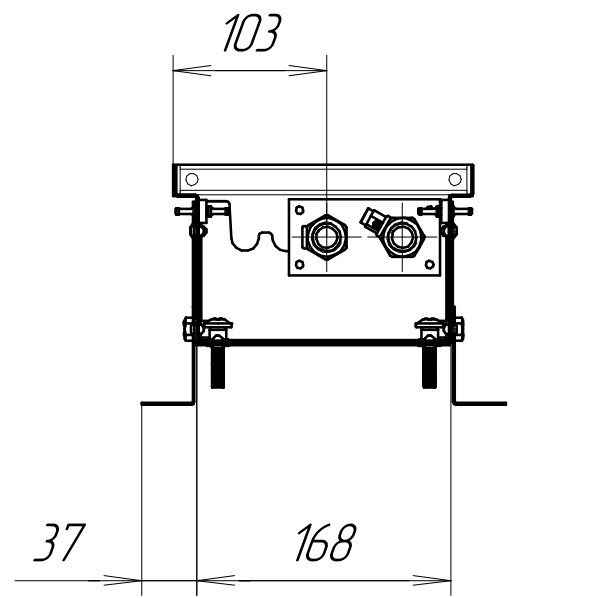
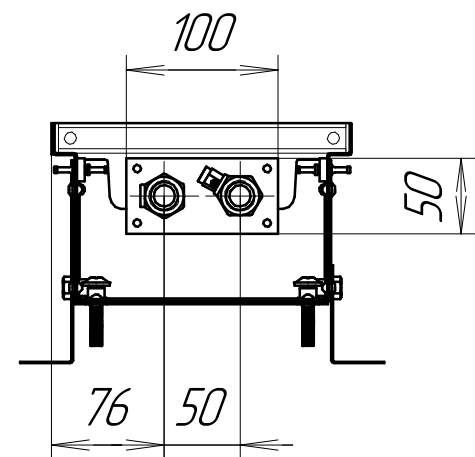
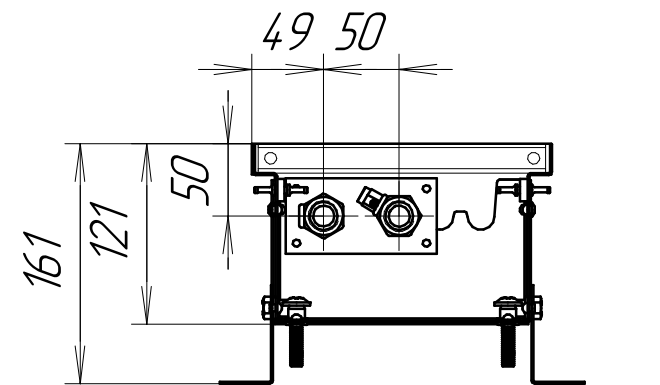
*KVZ 200-120*



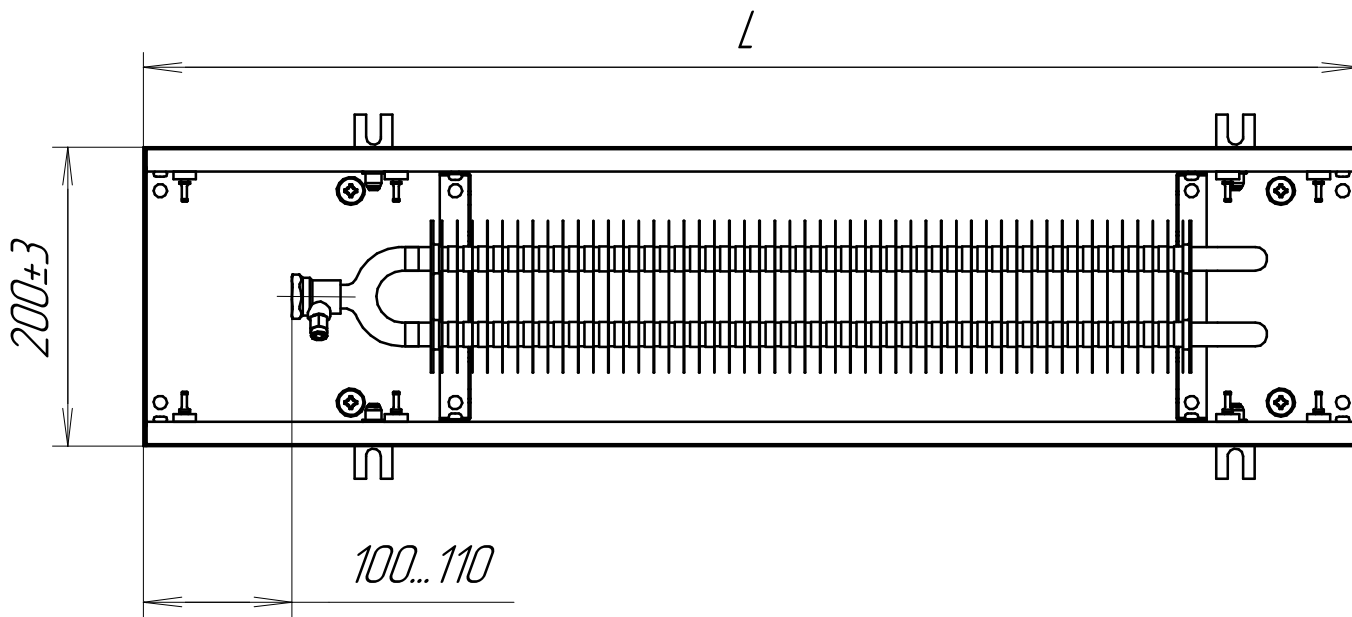
*KVP 200-120*



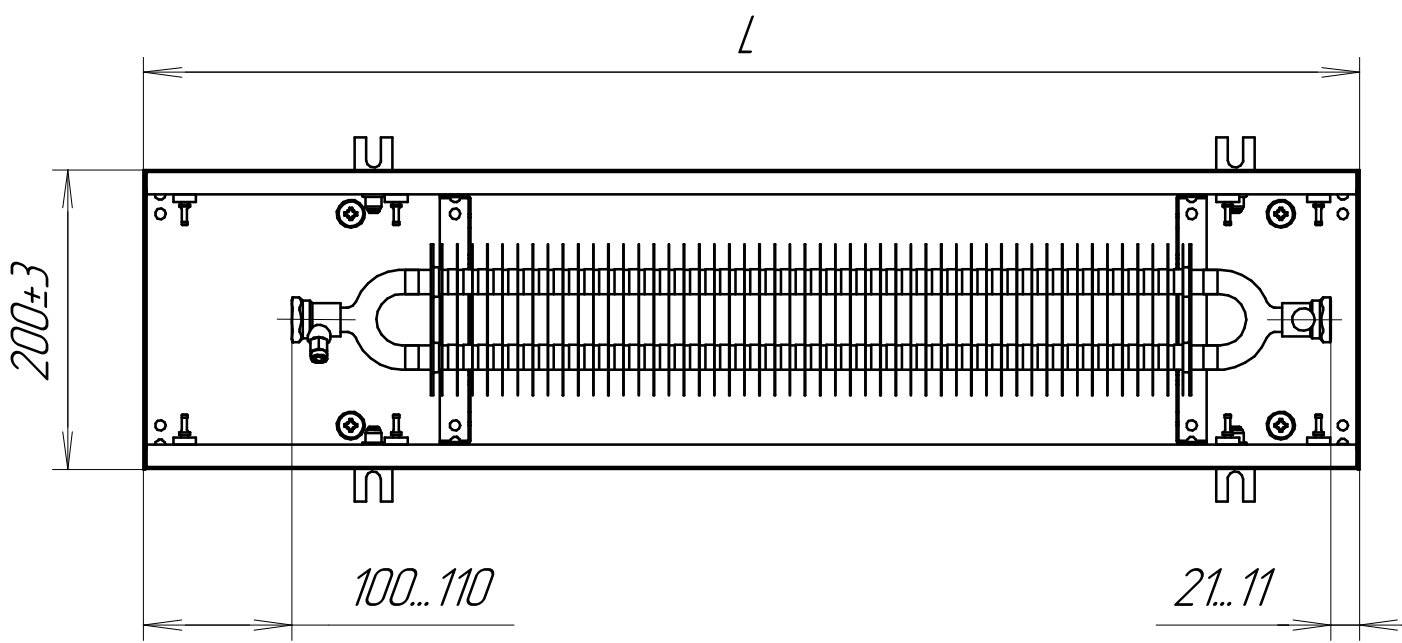
*KVZ (KVP) 200-120*



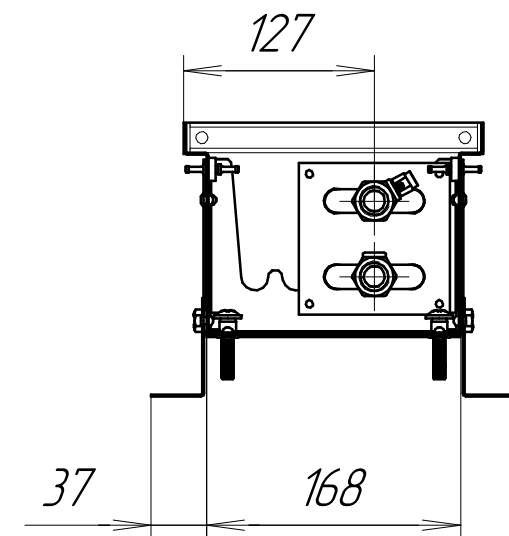
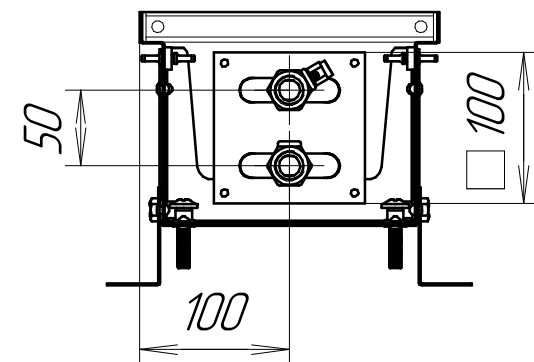
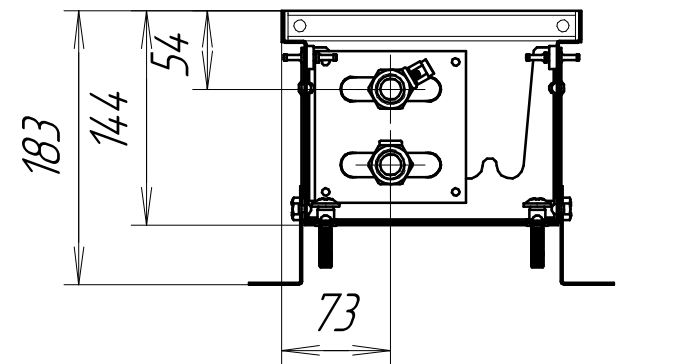
*KVZ 200-140*



*KVP 200-140*

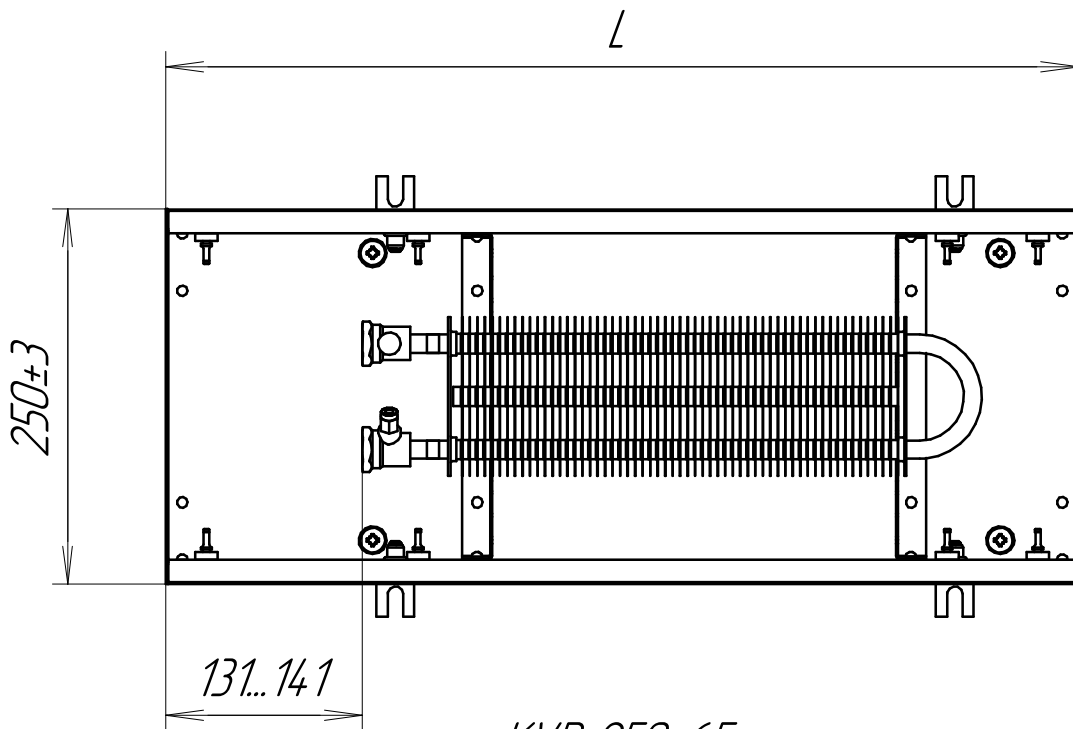


*KVZ (KVP) 200-140*

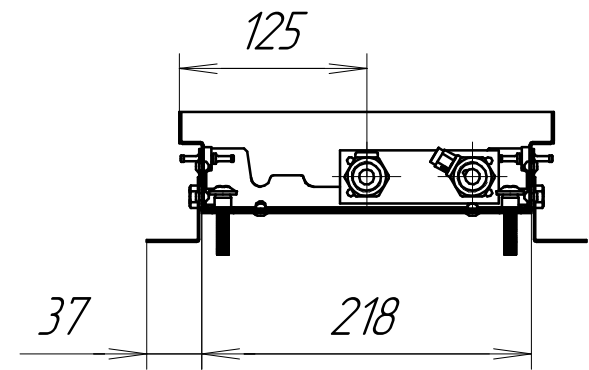
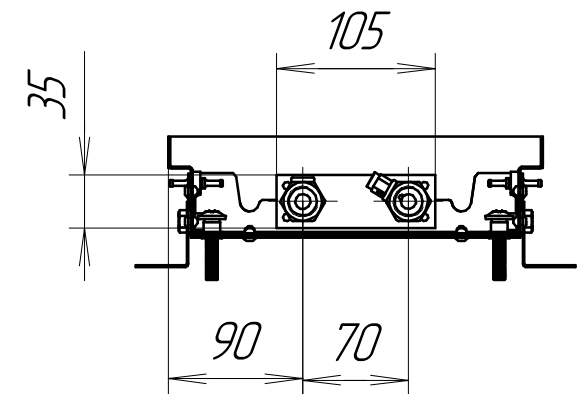
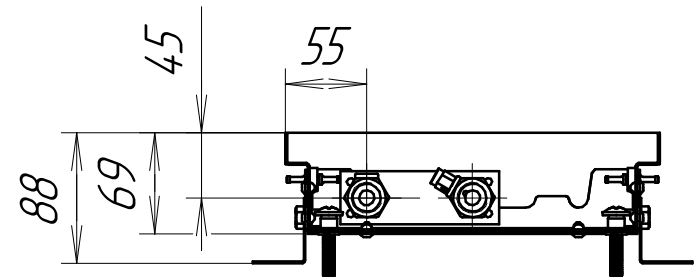
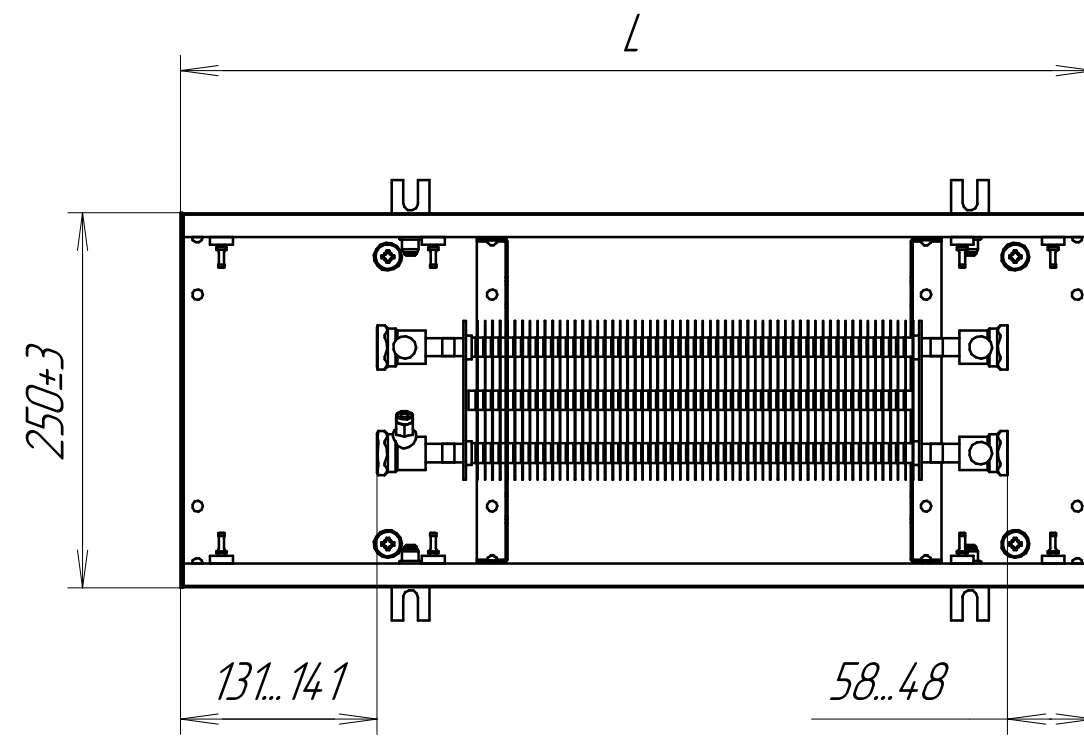


KVZ 250-65

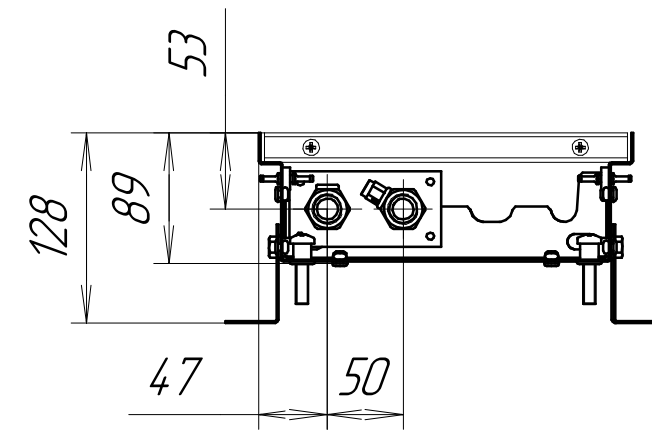
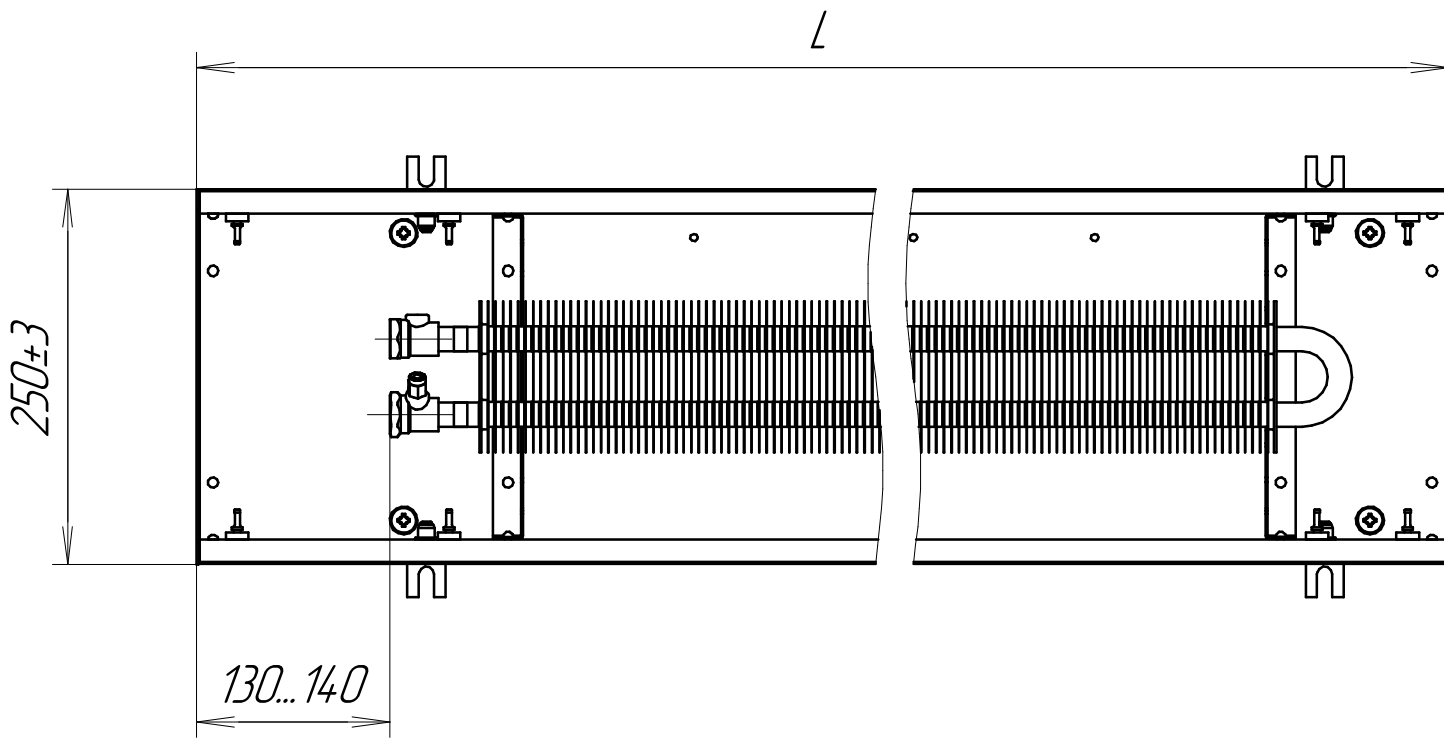
KVZ (KVP) 250-65



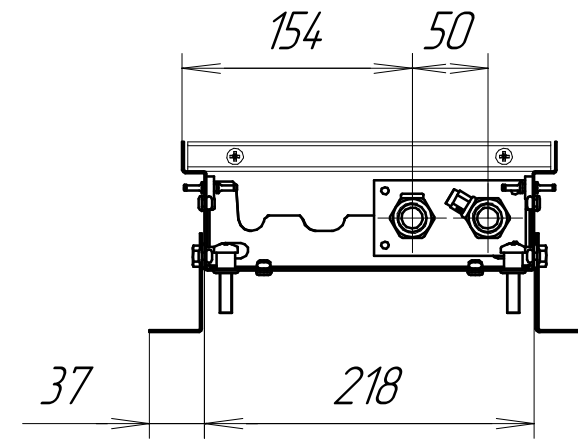
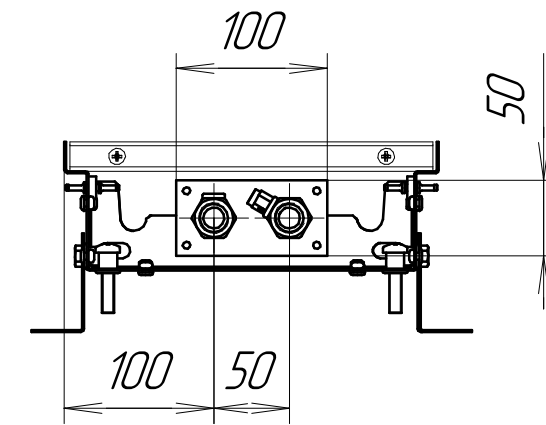
KVP 250-65



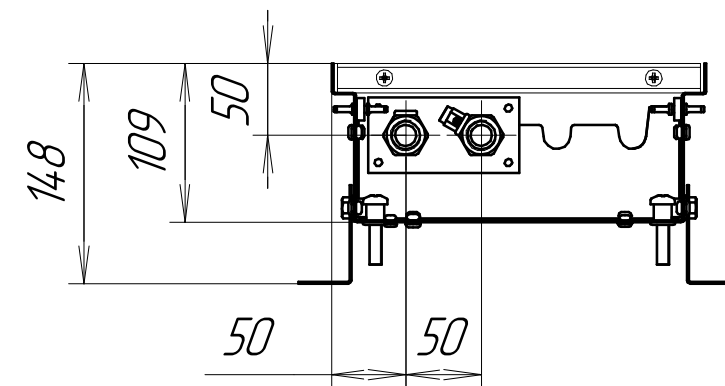
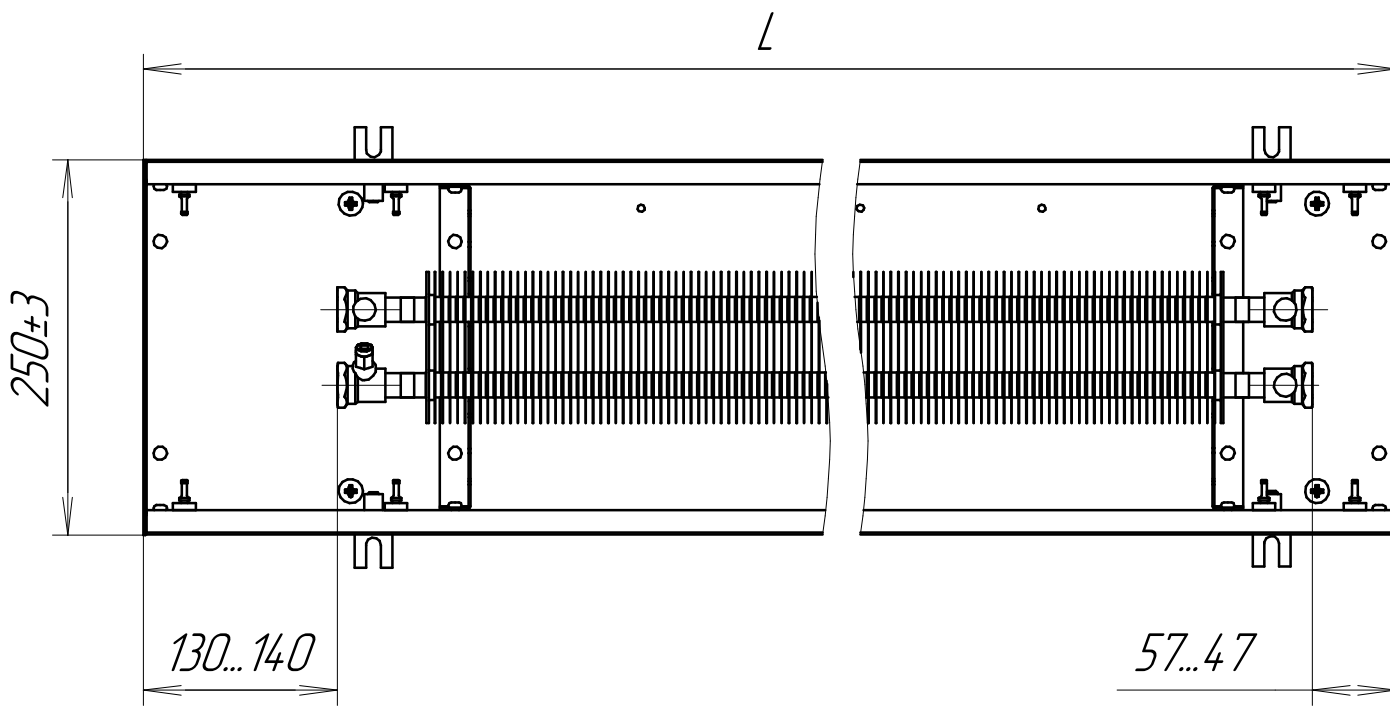
*KVZ 250-85 (105)*



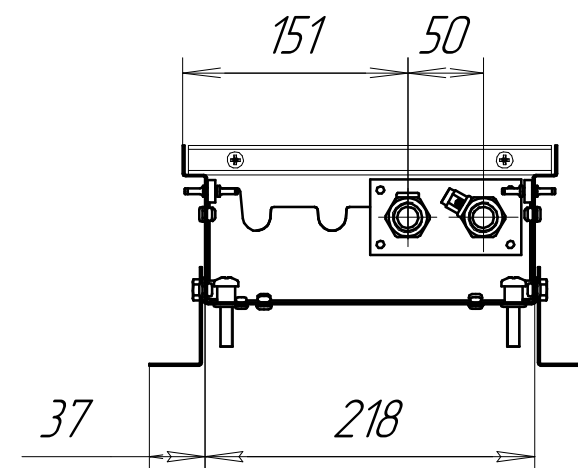
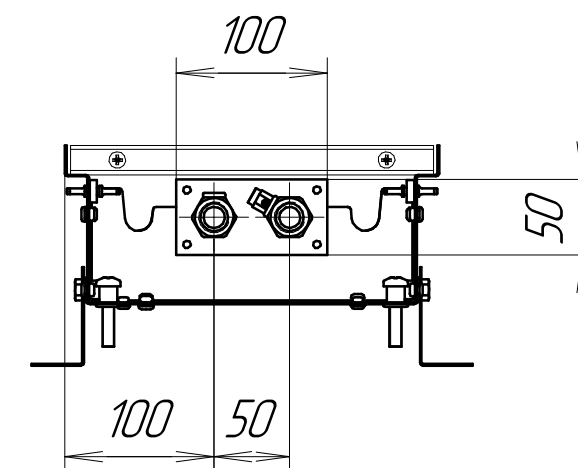
*KVZ(P) 250-85*



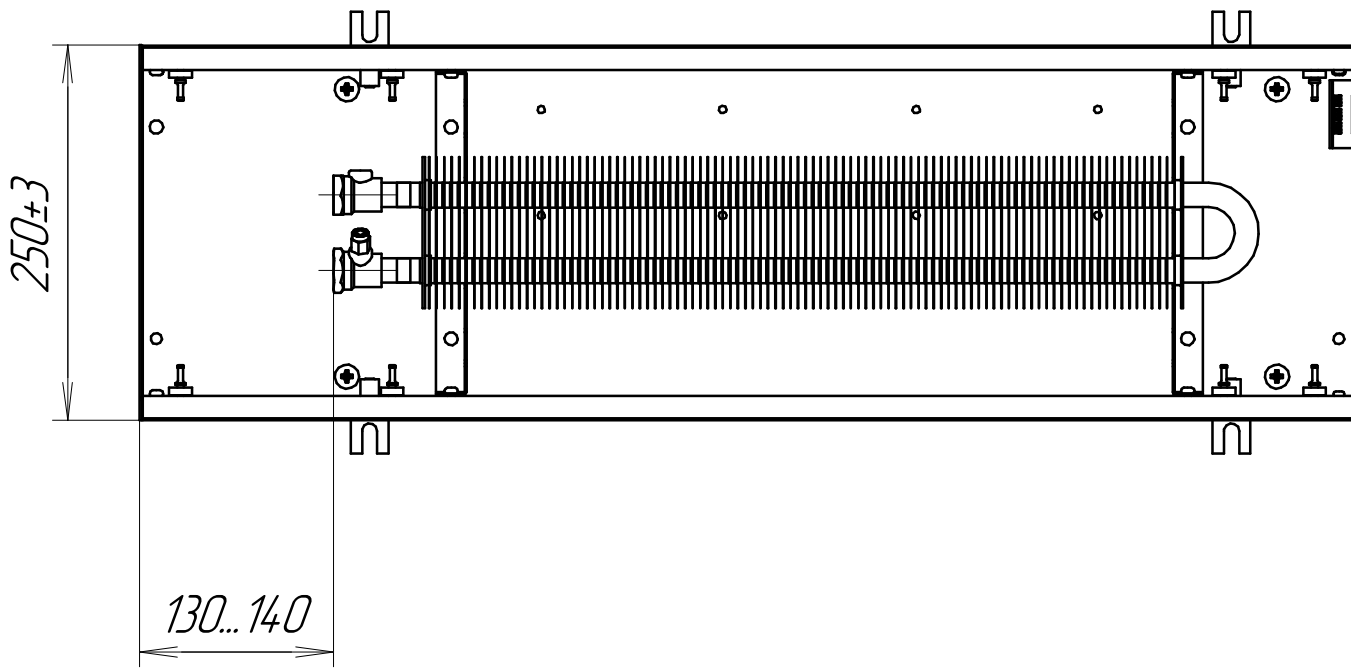
*KVP 250-85 (105)*



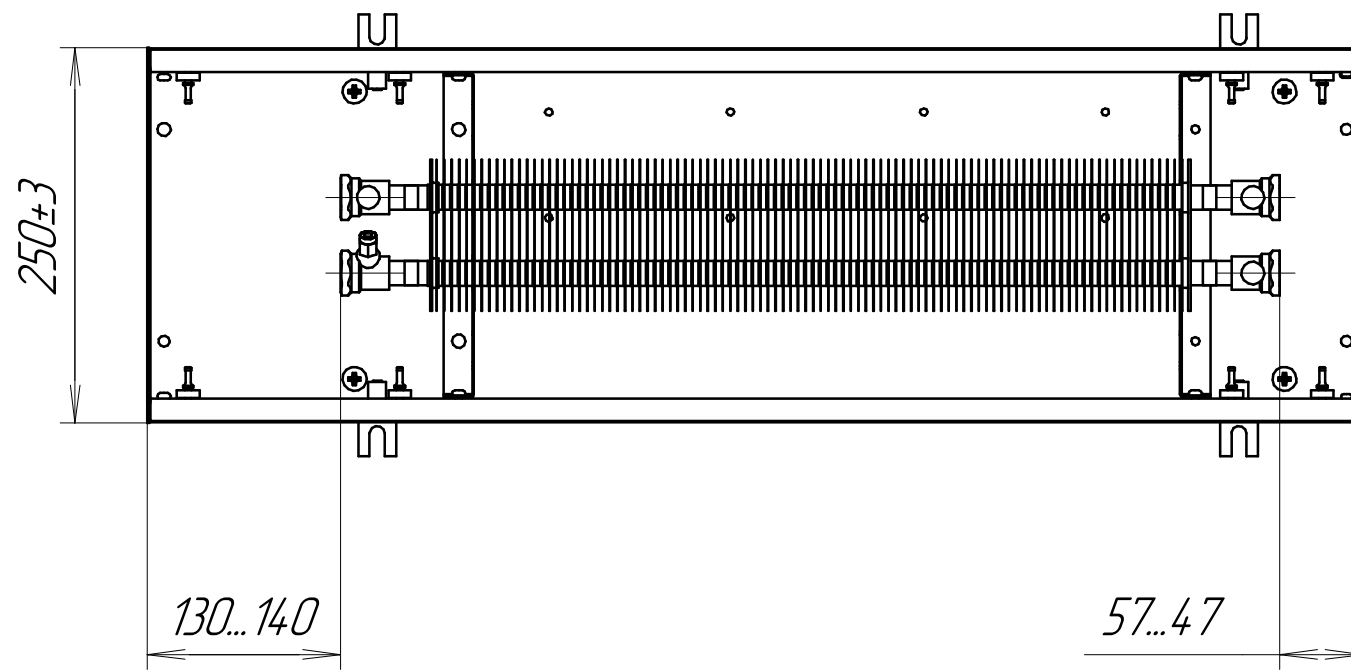
*KVZ(P) 250-105*



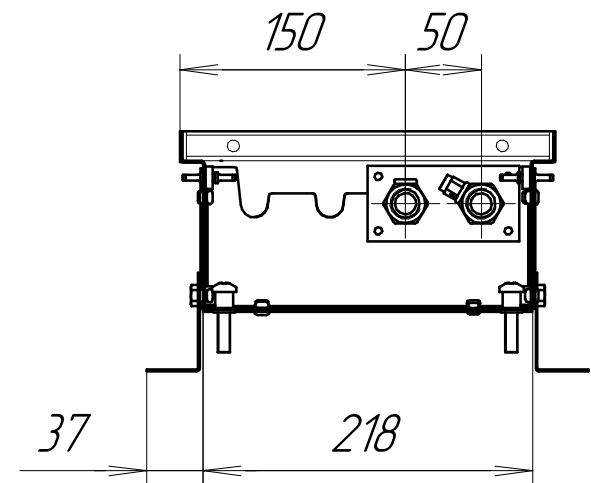
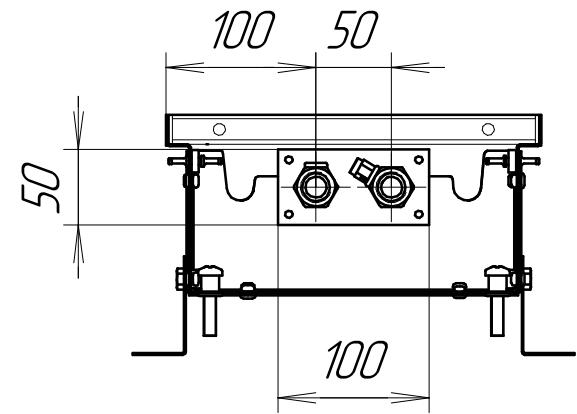
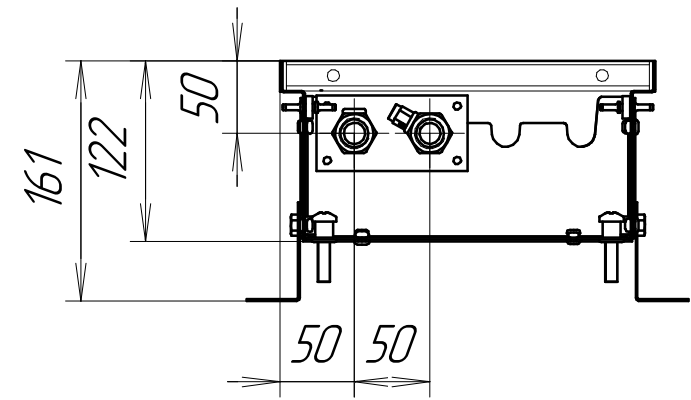
*KVZ 250-120*



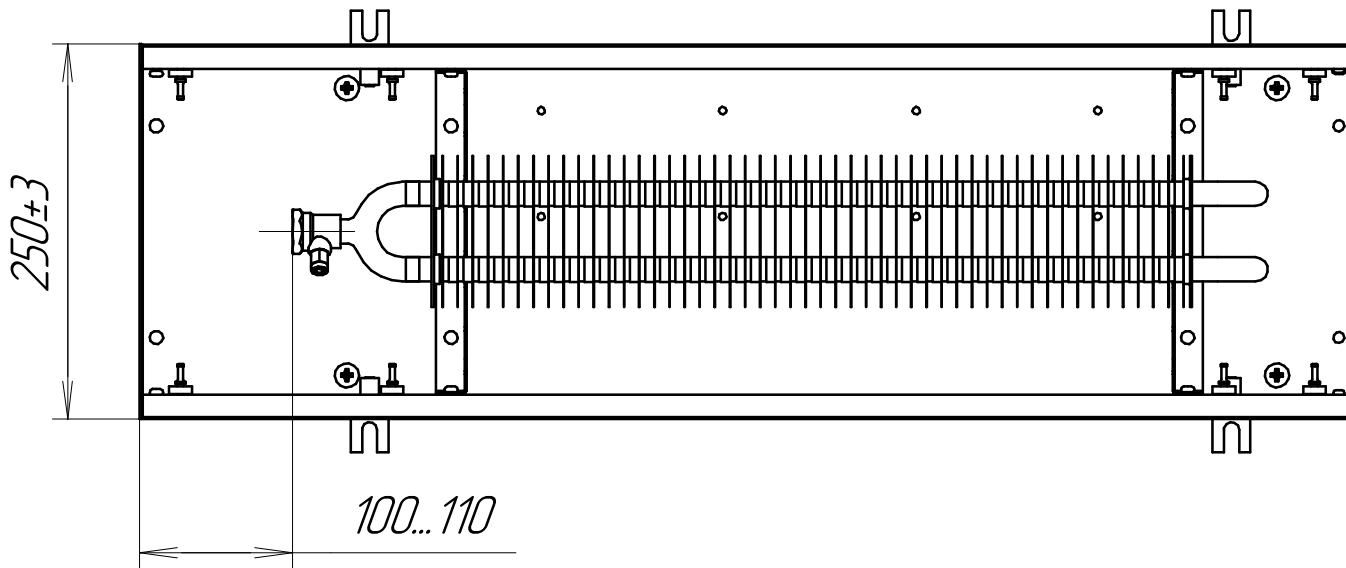
*KVP 250-120*



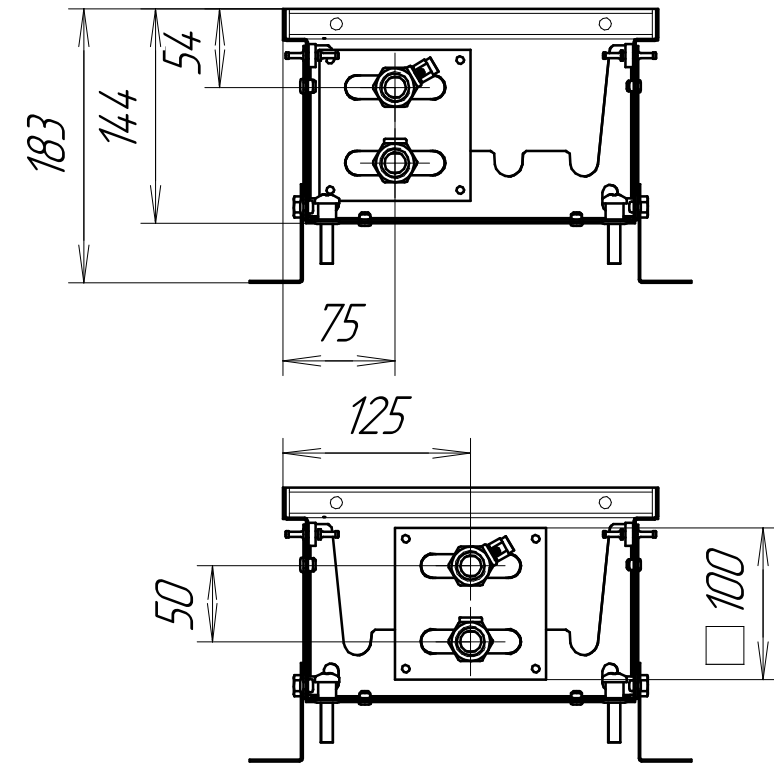
*KVZ (KVP) 250-120*



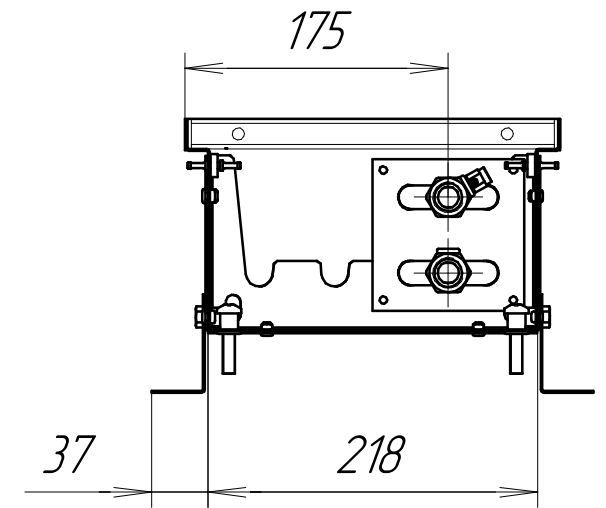
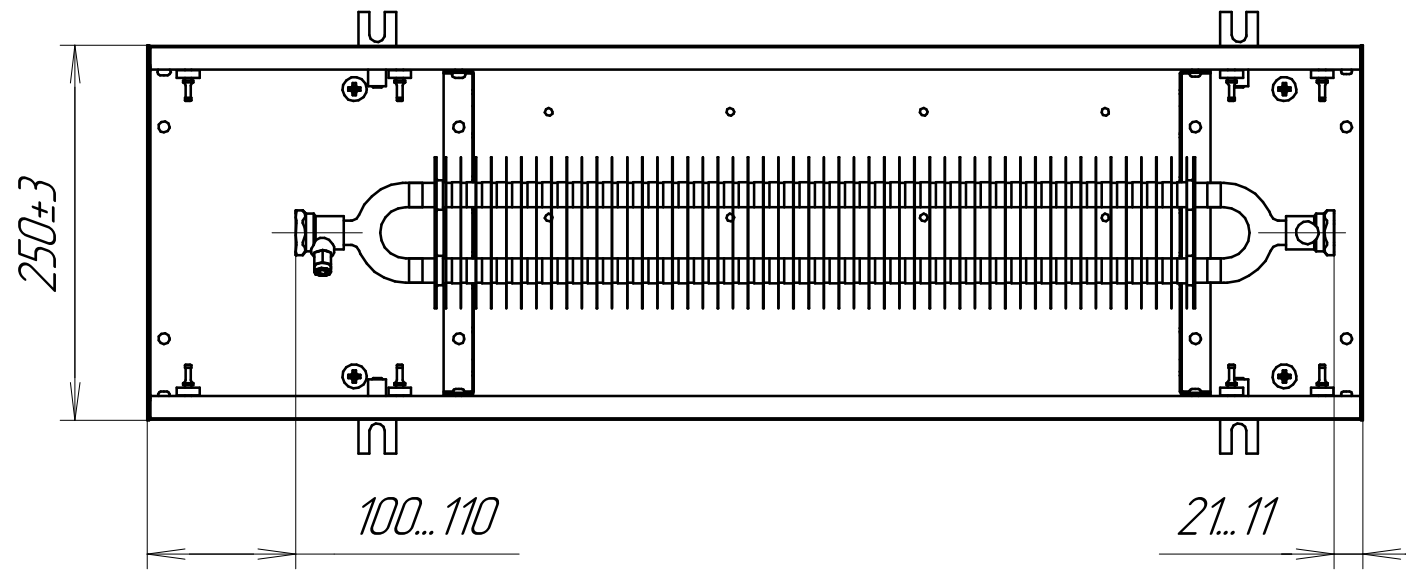
*KVZ 250-140*



*KVZ (KVP) 250-140*

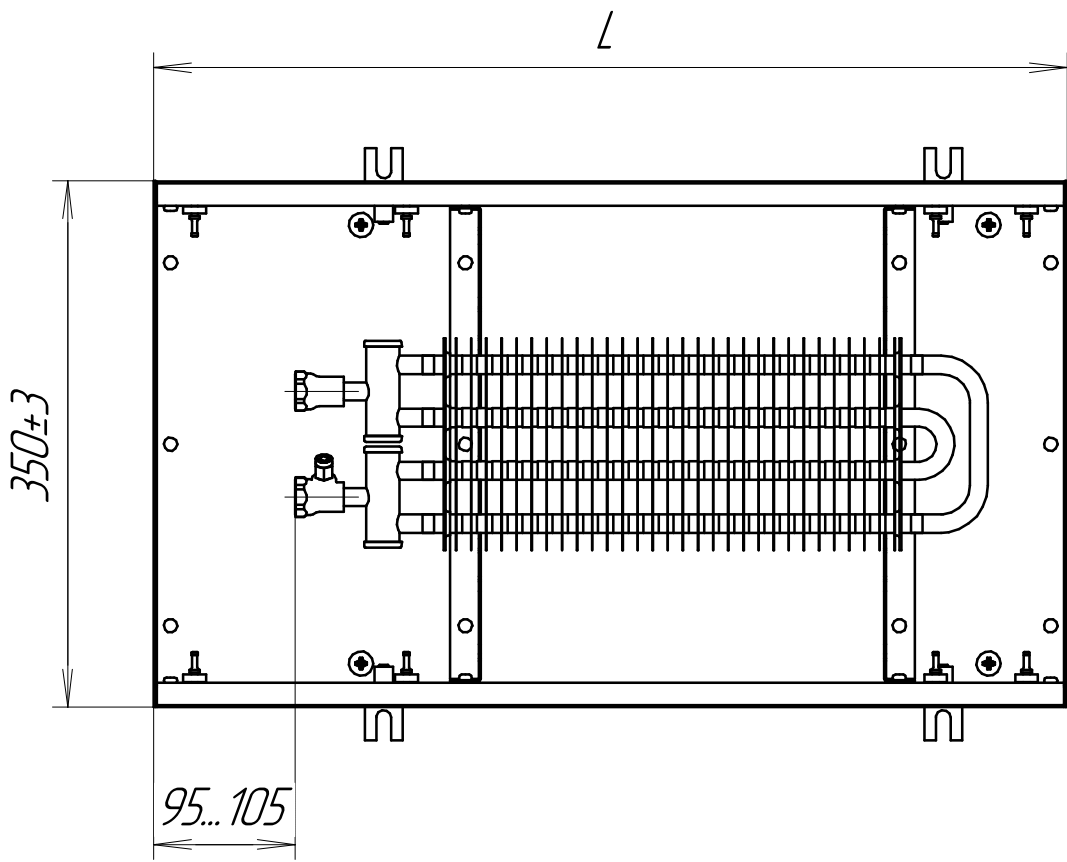


*KVP 250-140*

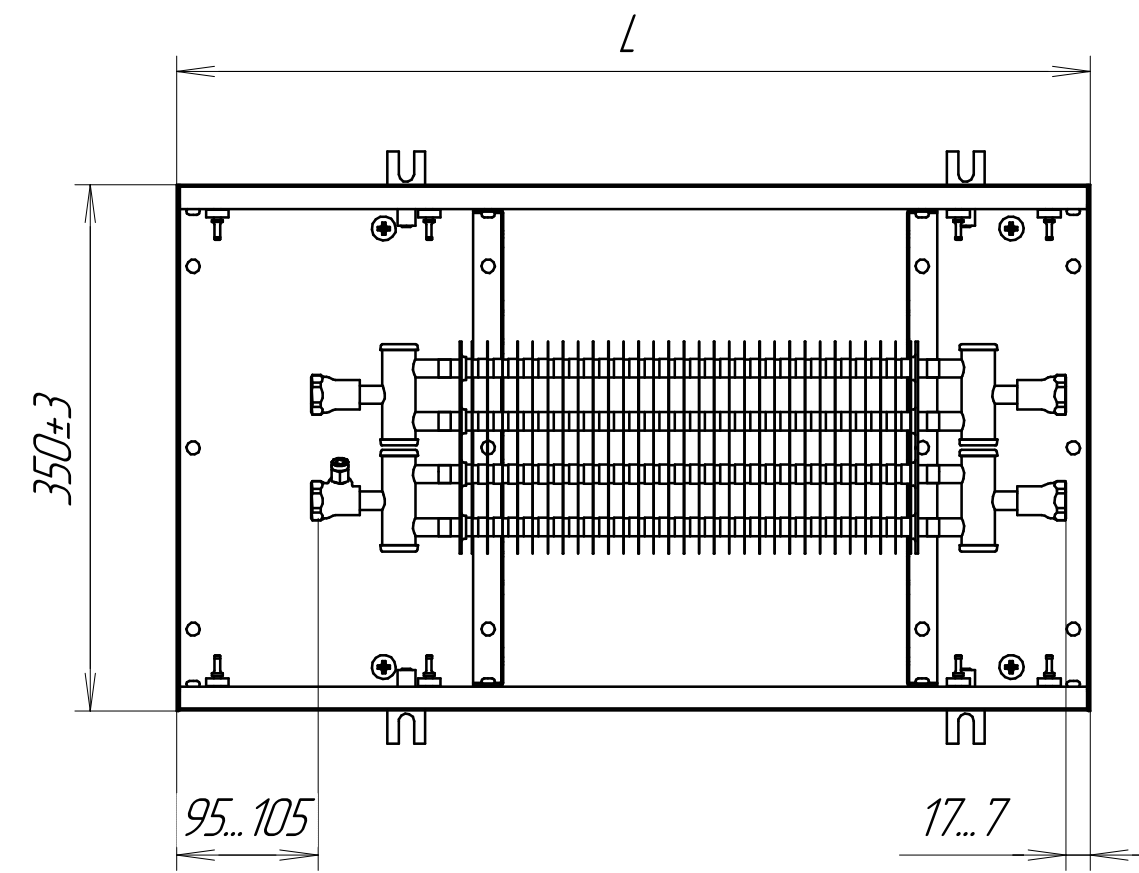




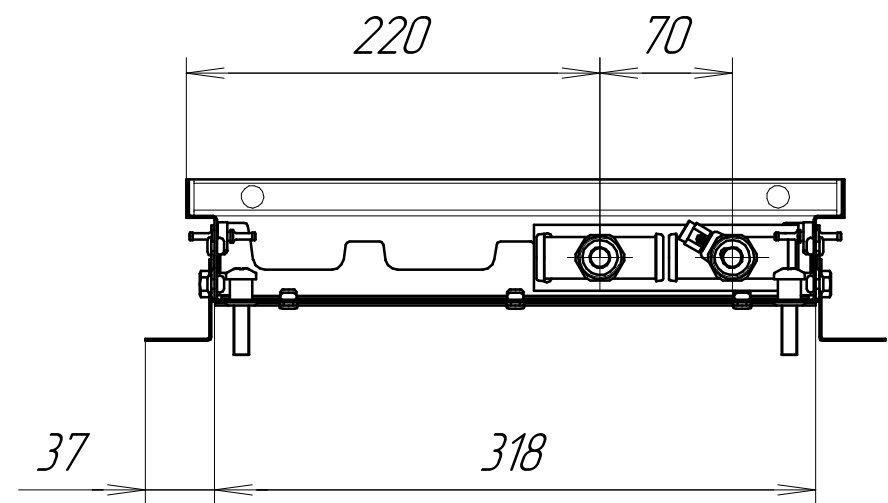
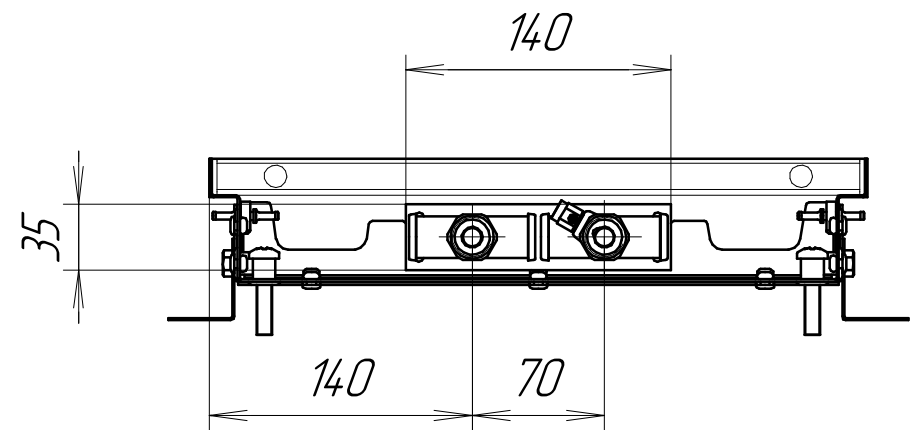
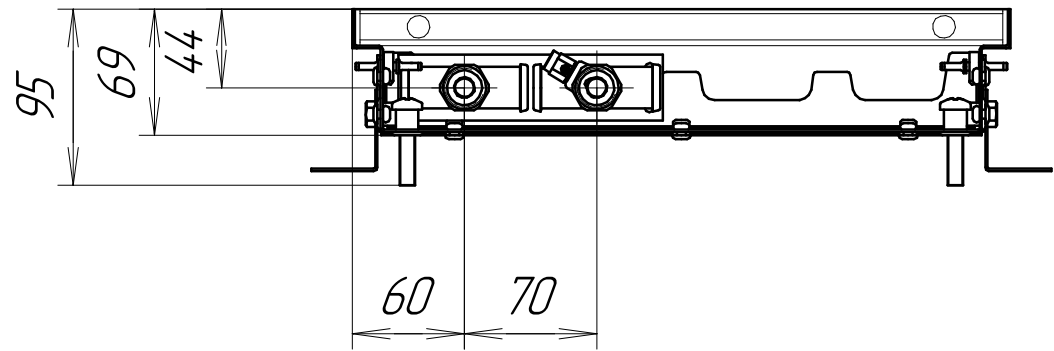
*KVZ 350-65*



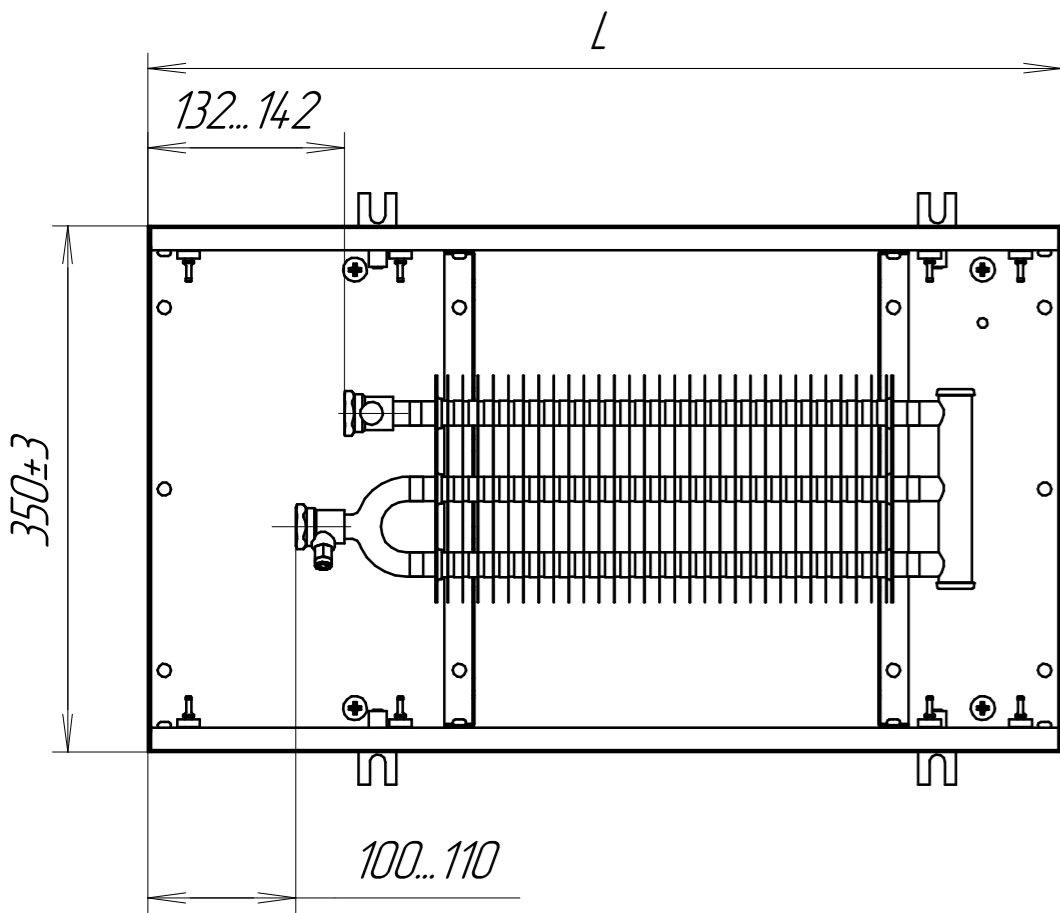
*KVP 350-65*



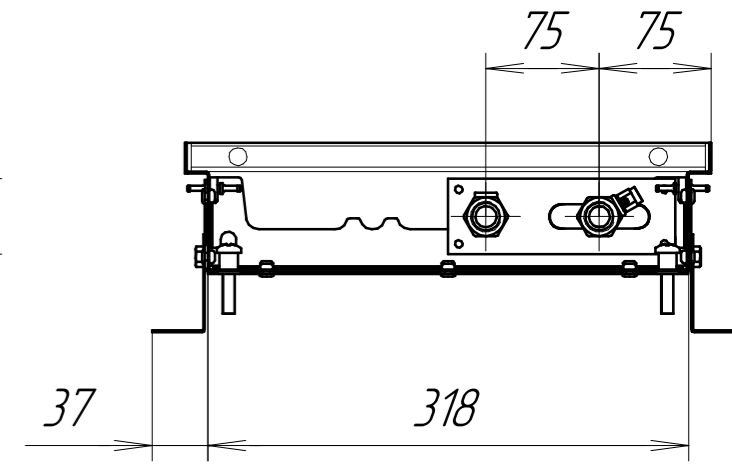
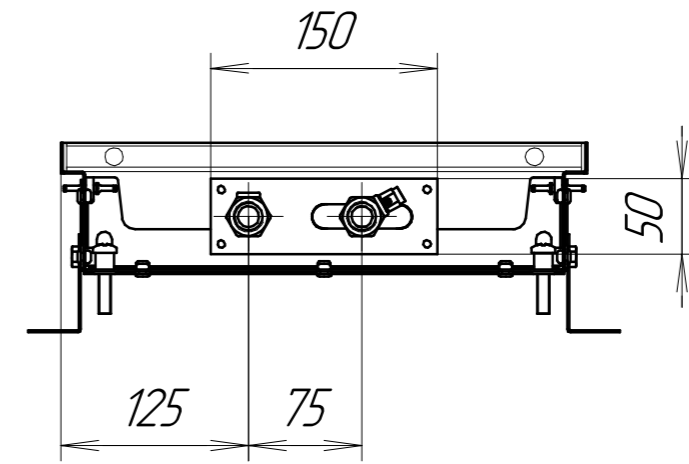
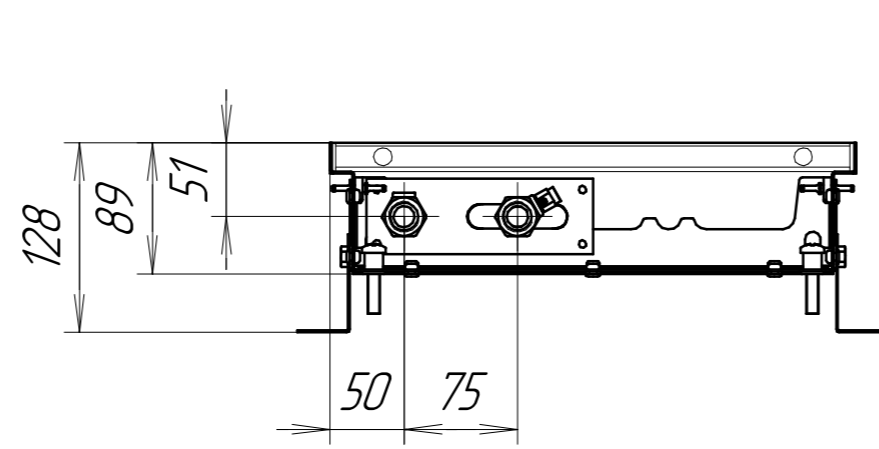
*KVZ (KVP) 350-65*



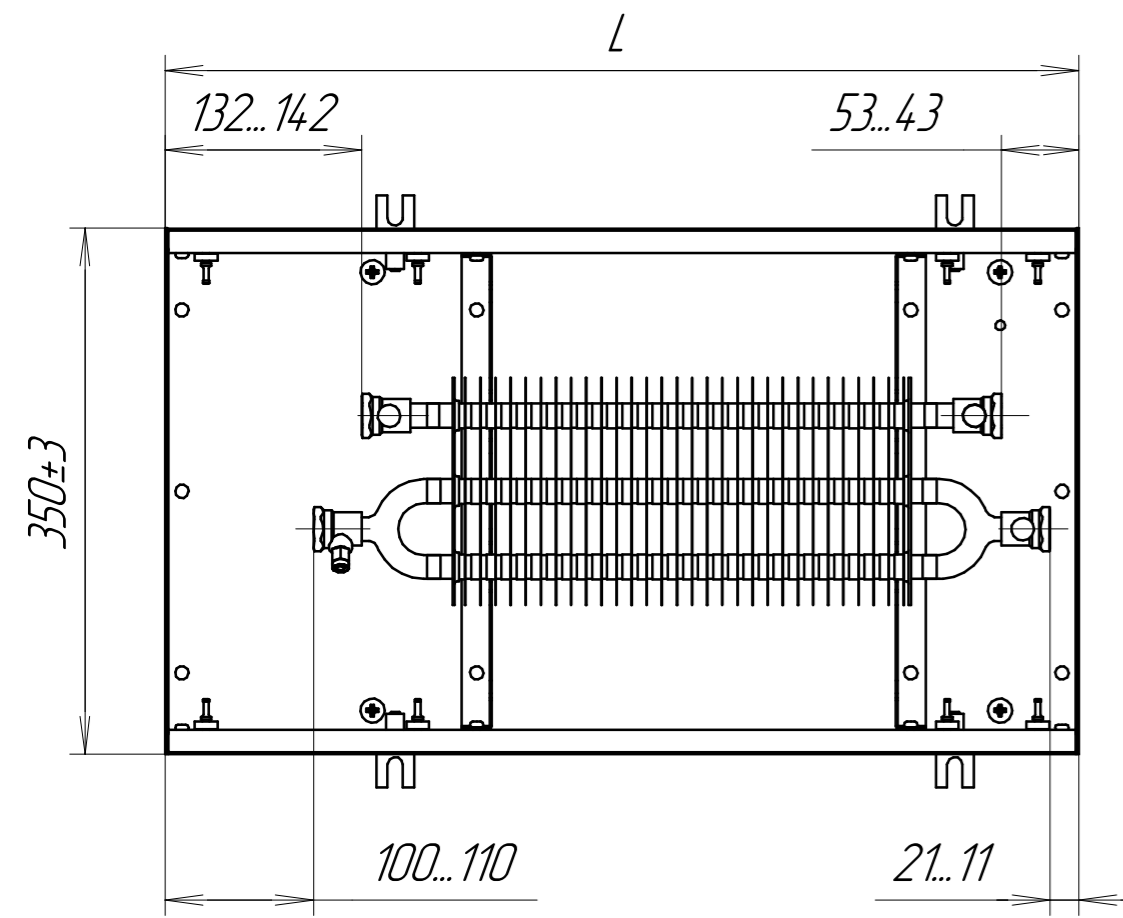
*KVZ 350-85 (105)*



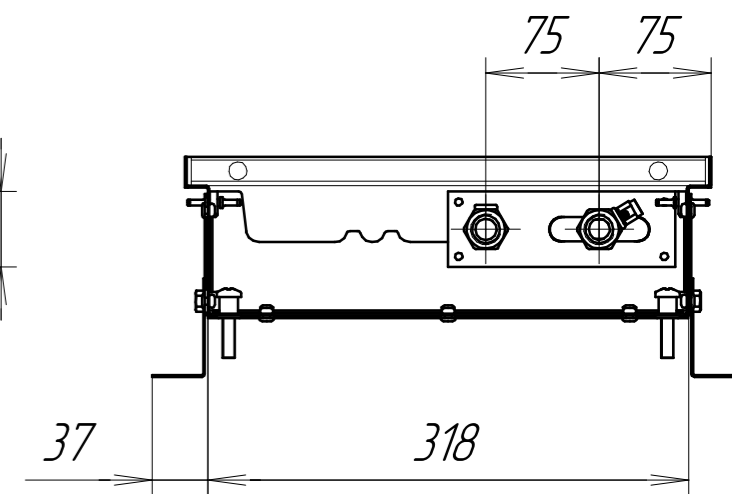
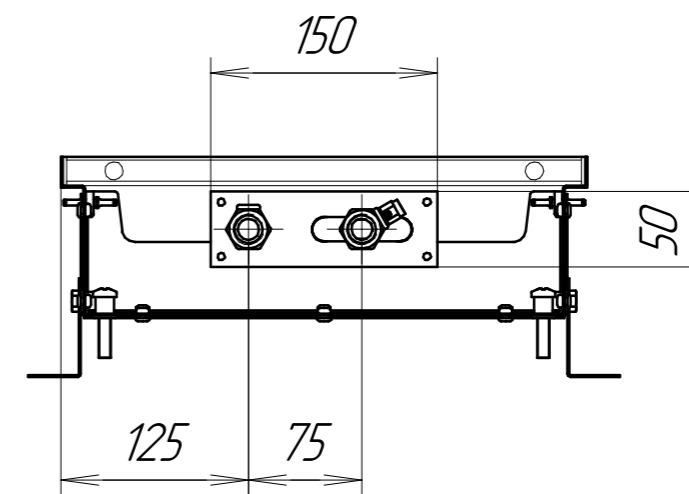
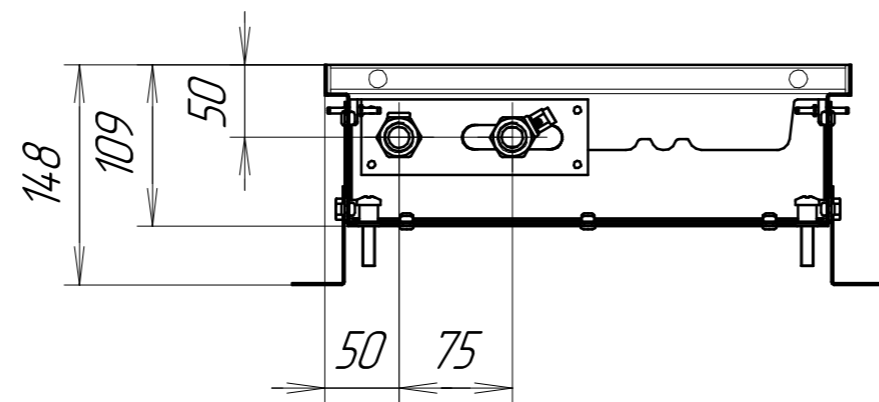
*KVZ (KVP) 350-85*



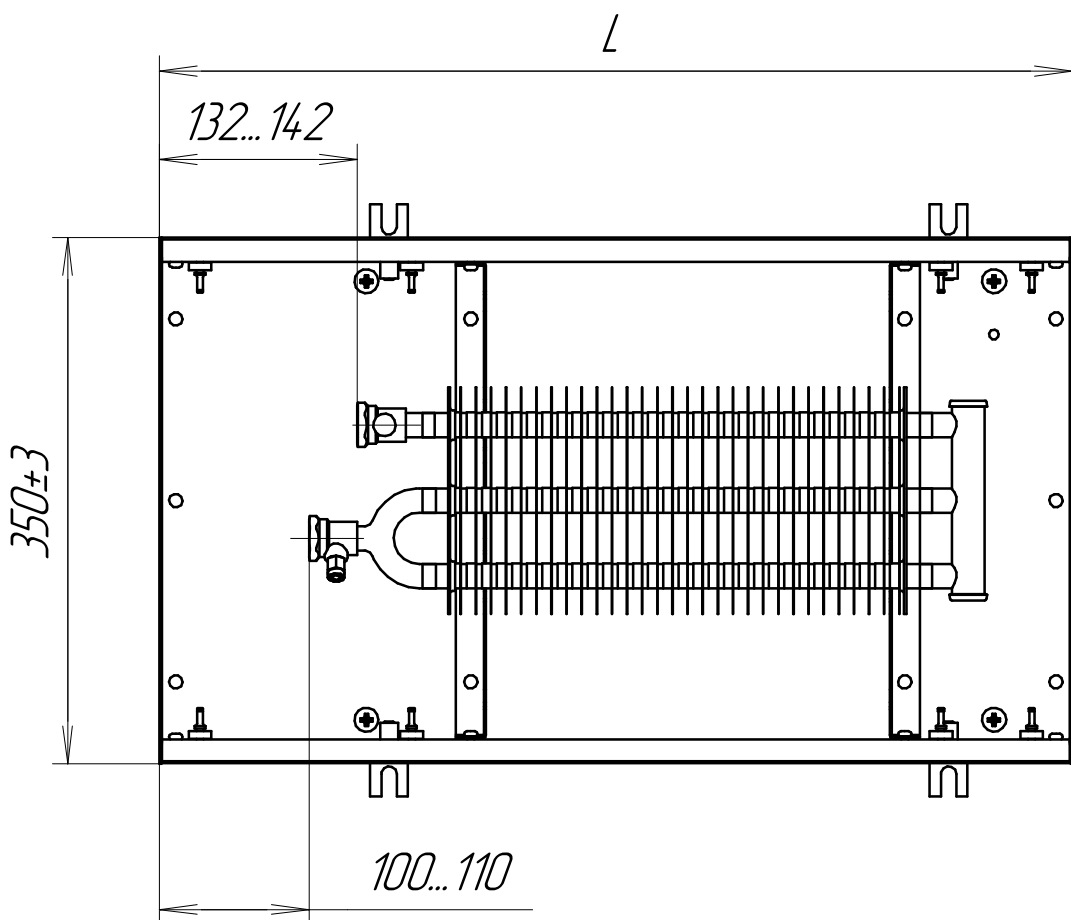
*KVP 350-85 (105)*



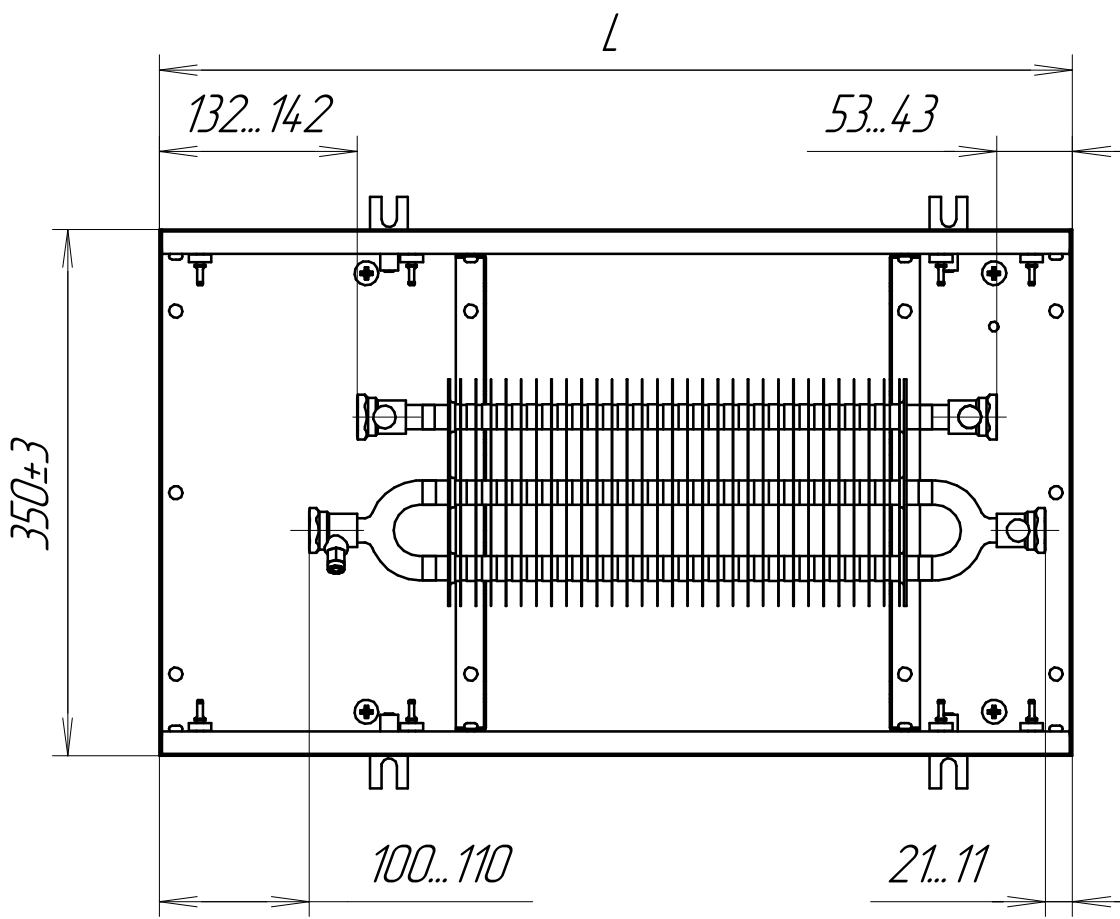
*KVZ (KVP) 350-105*



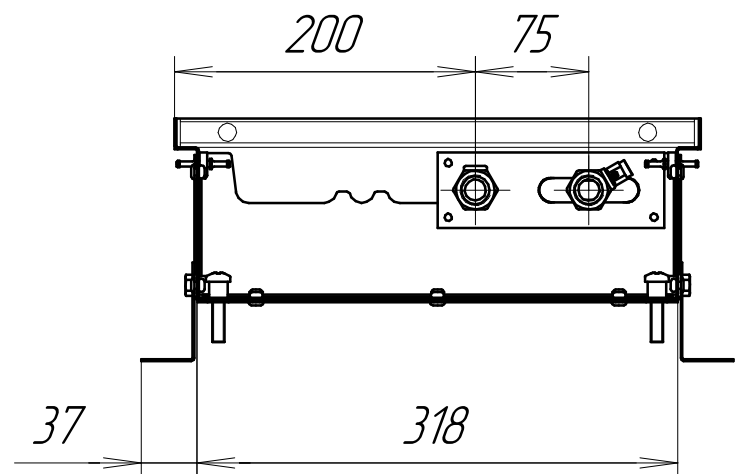
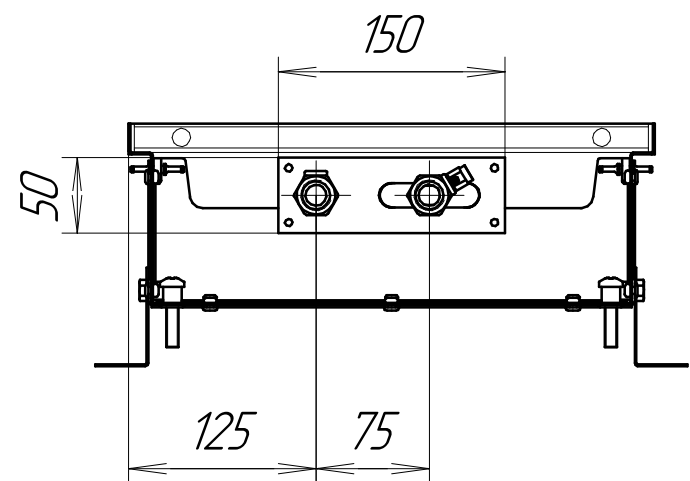
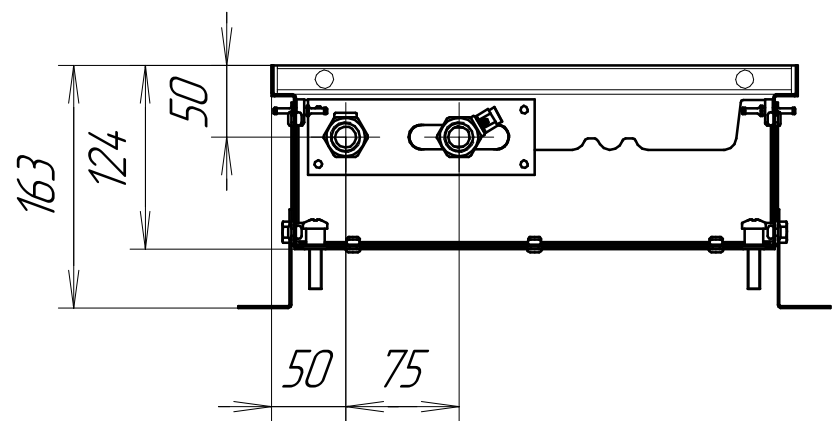
*KVZ 350-120*



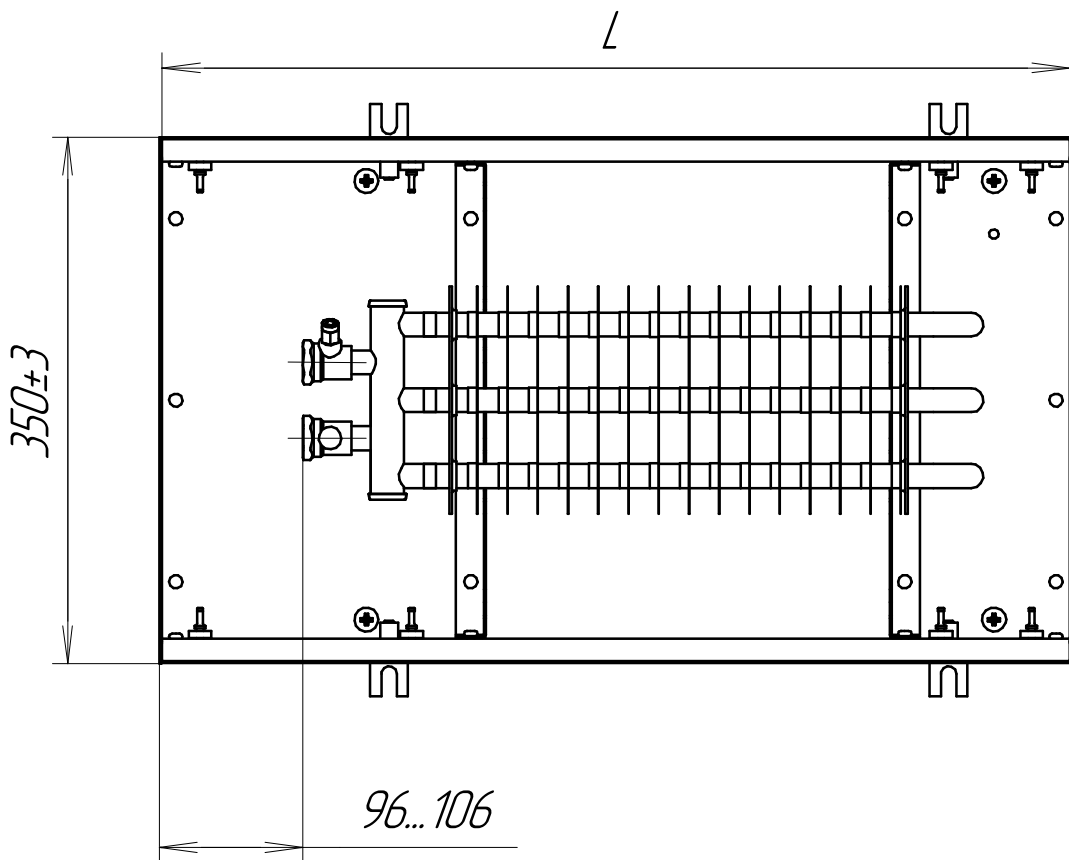
*KVP 350-120*



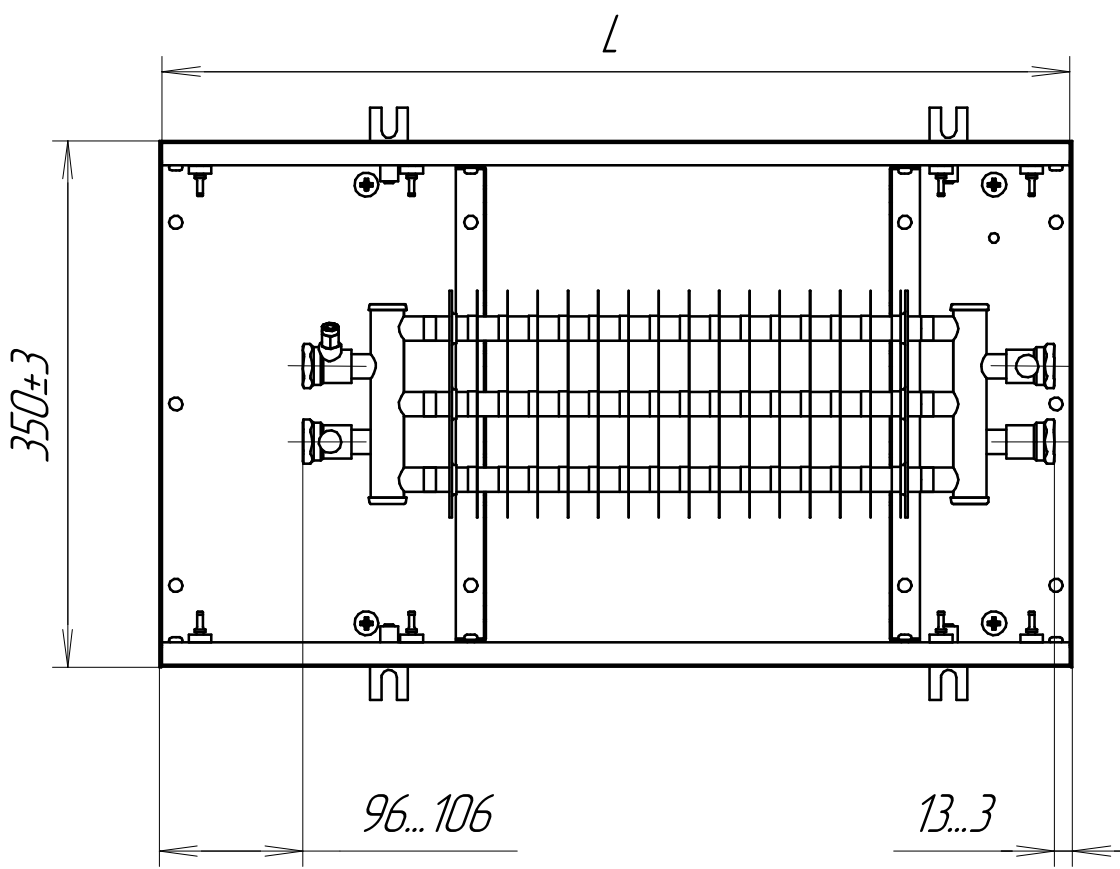
*KVZ(KVP) 350-120*



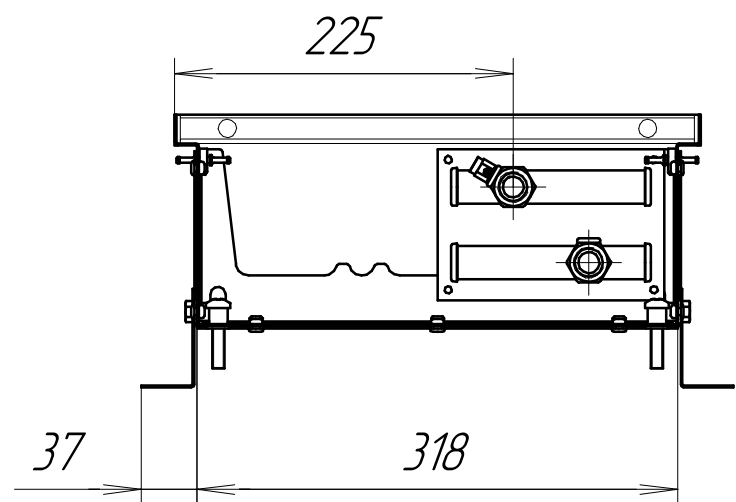
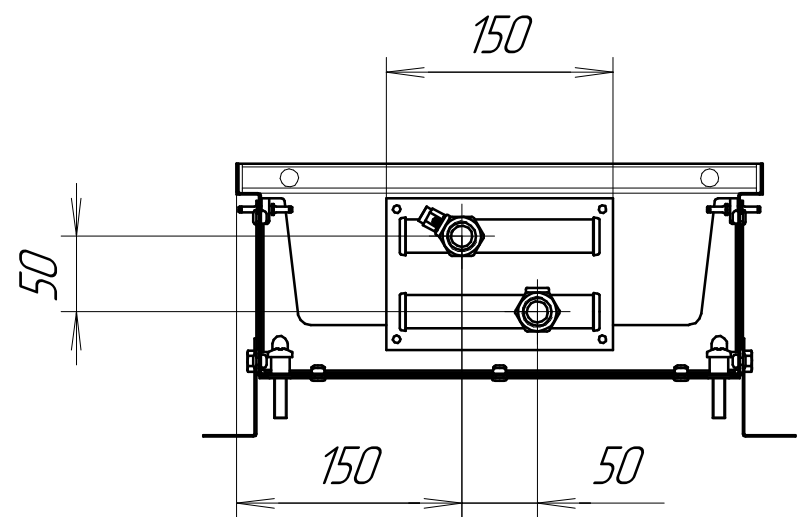
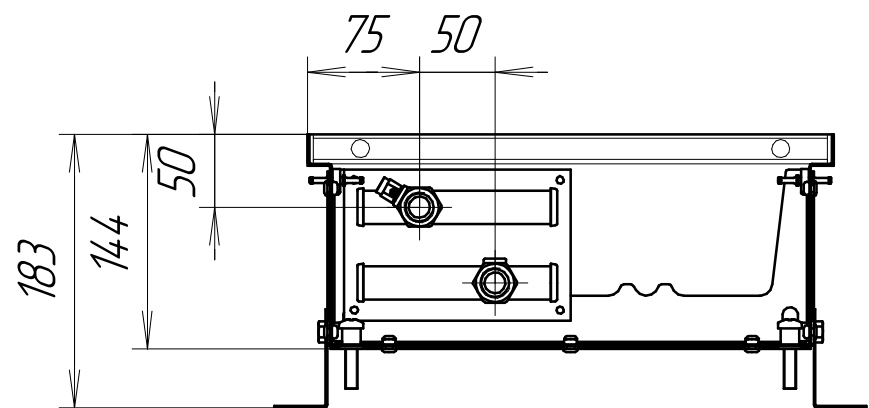
*KVZ 350-140*



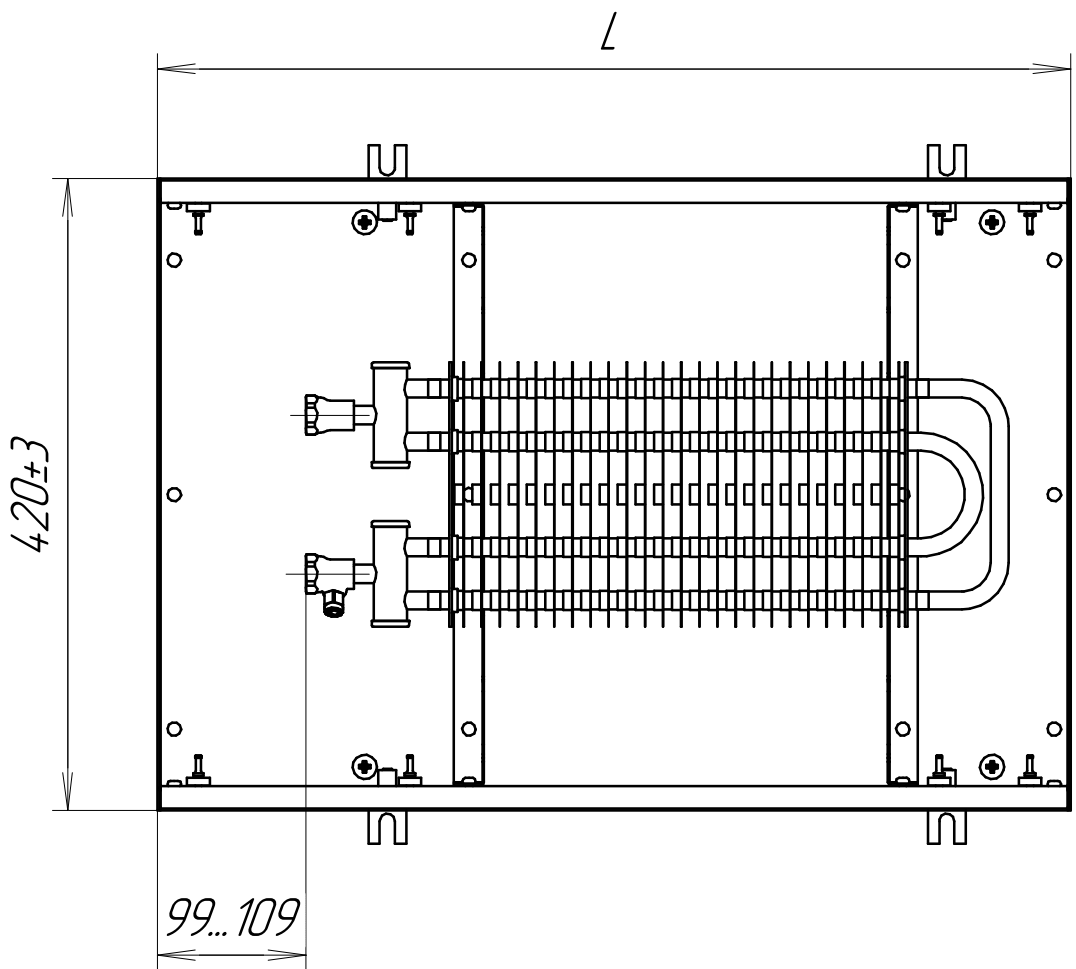
*KVP 350-140*



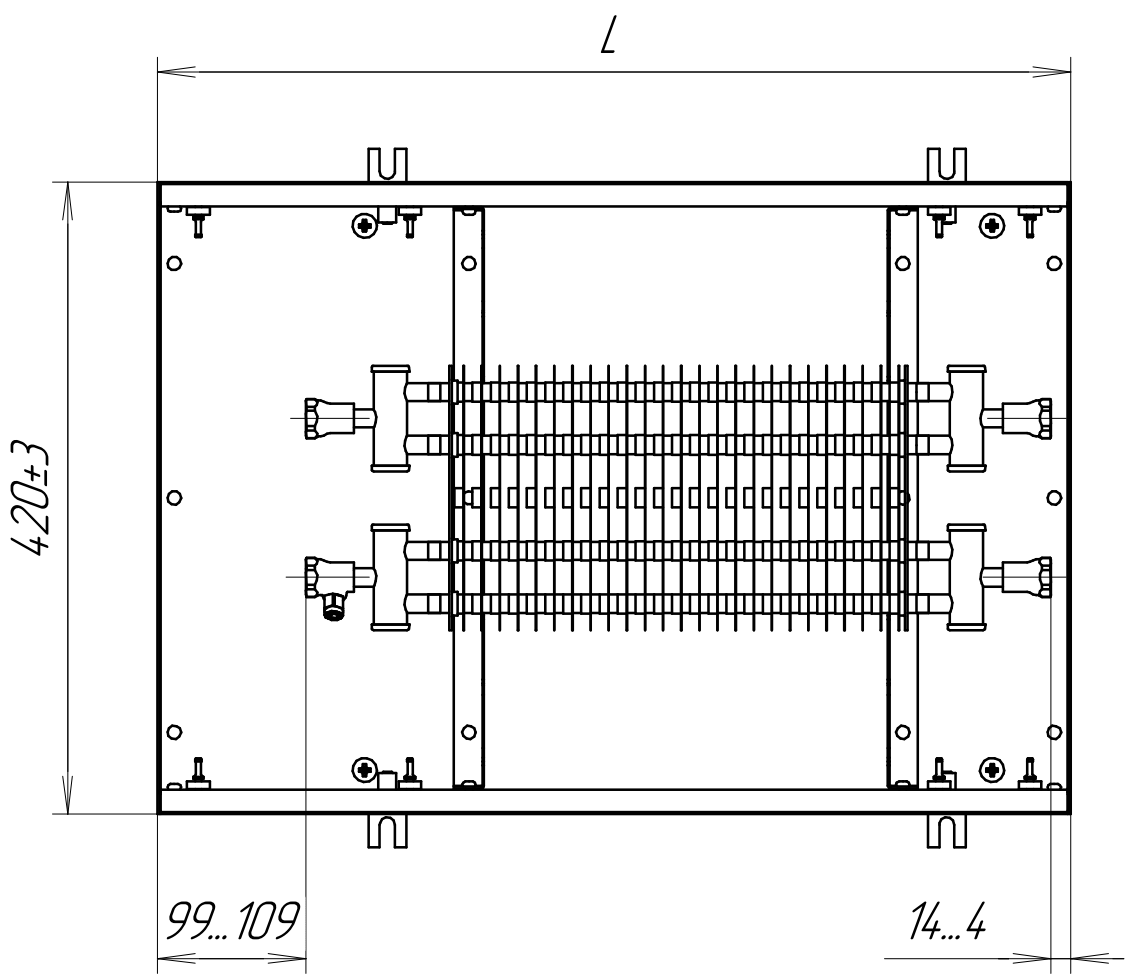
*KVZ(KVP) 350-140*



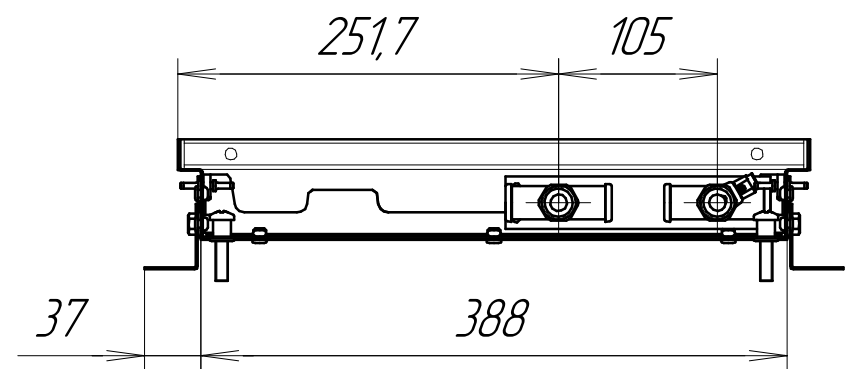
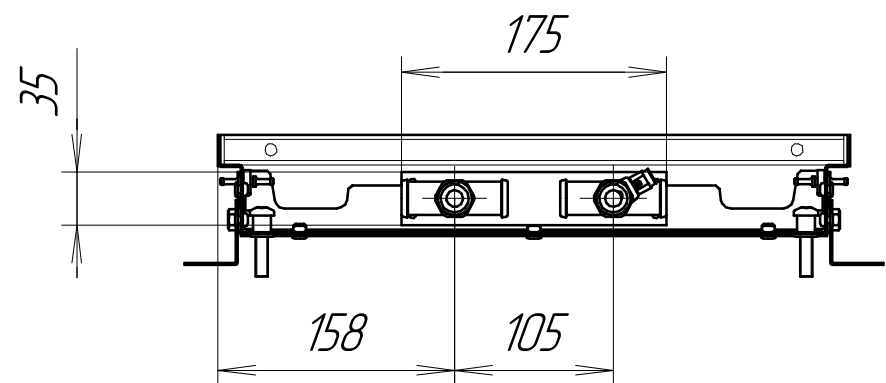
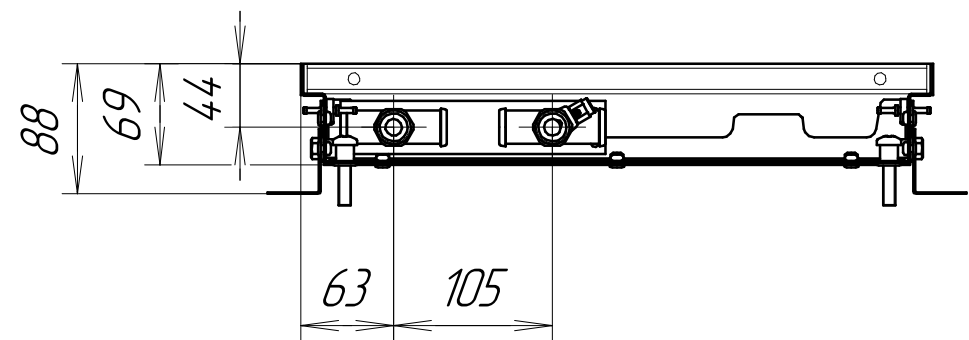
KVZ 420-65



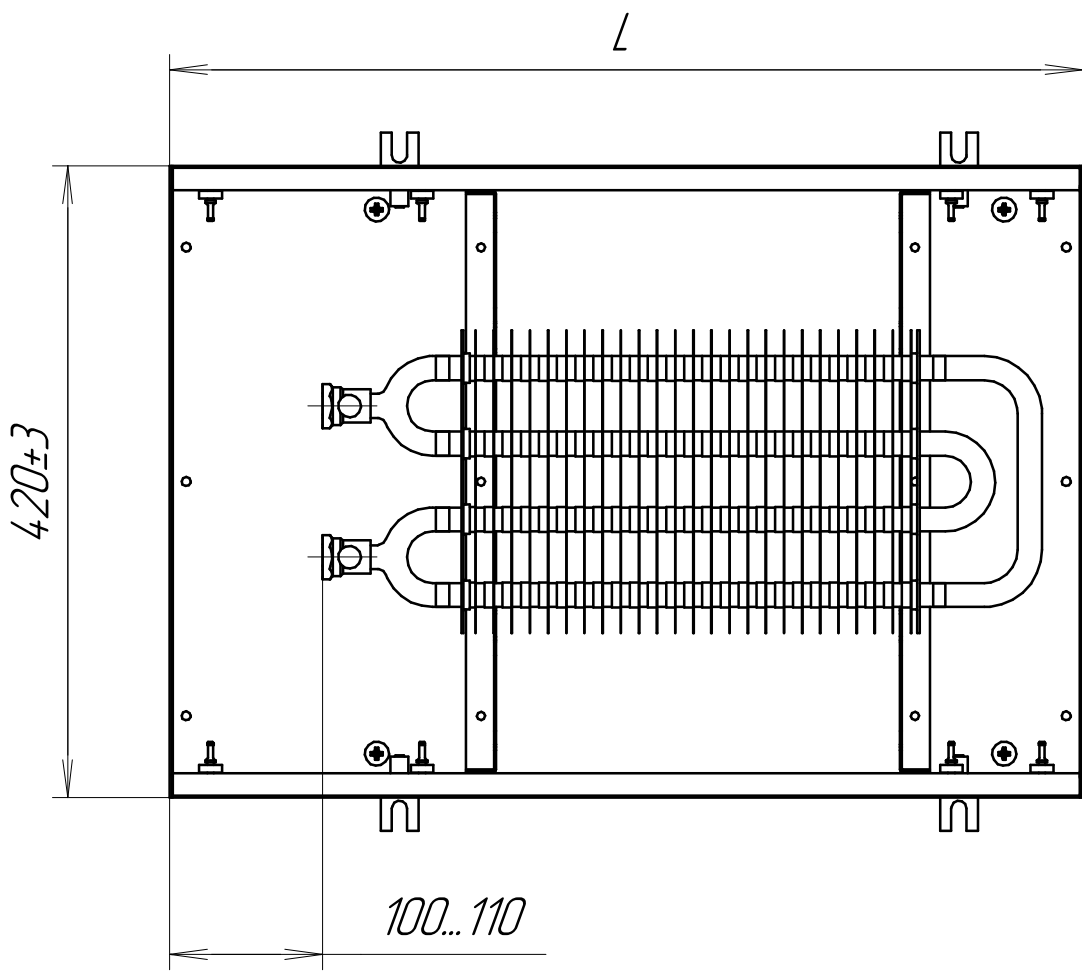
KVP 420-65



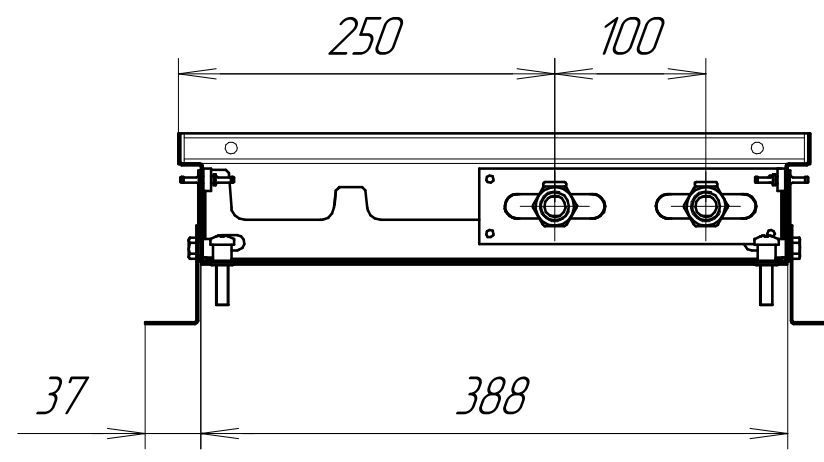
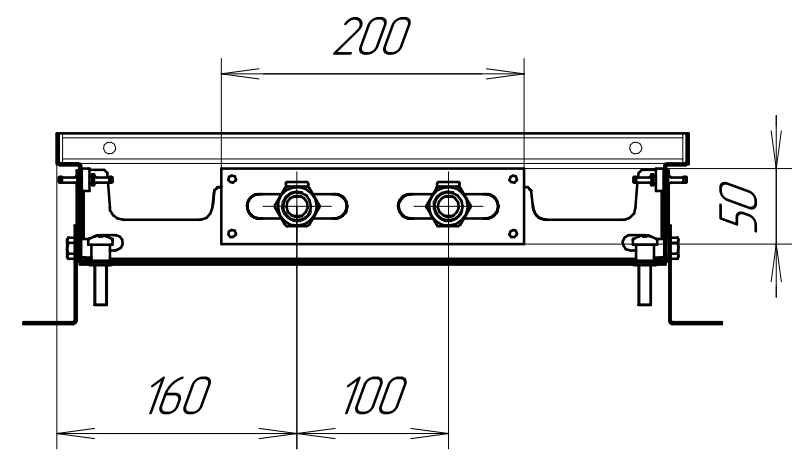
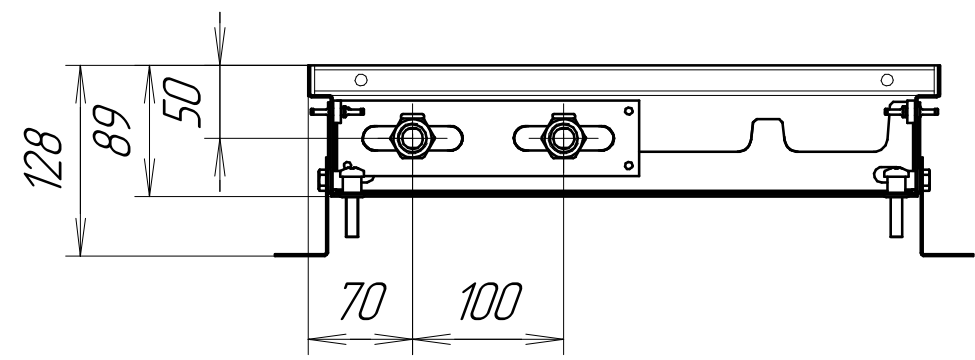
KVZ (KVP) 420-65



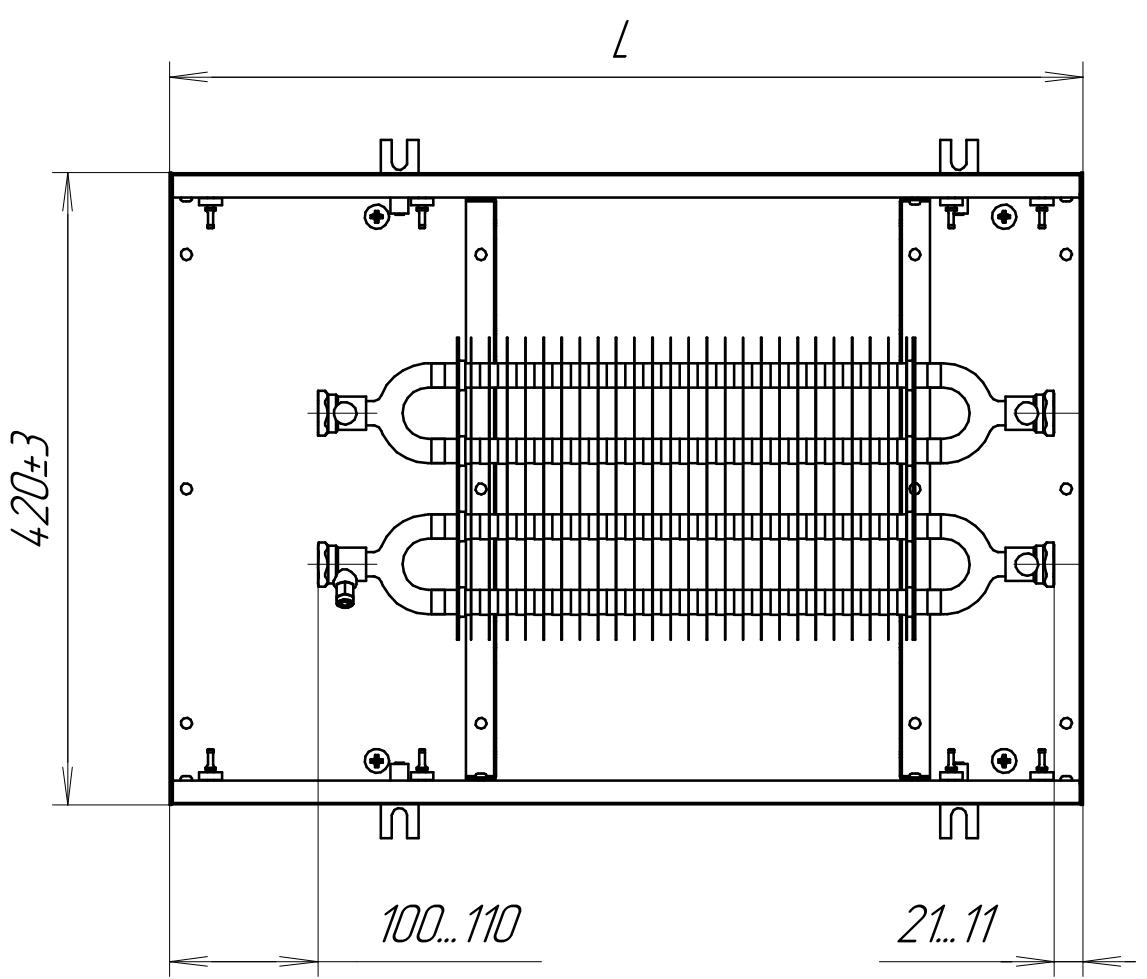
KVZ 420-85 (105)



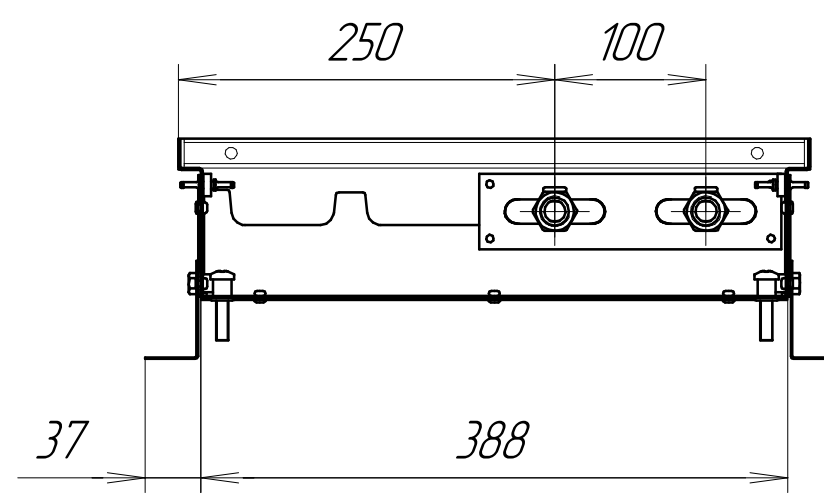
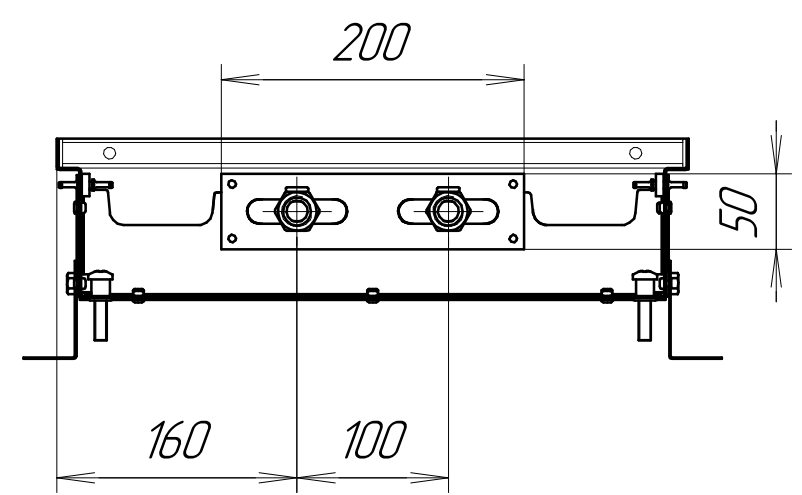
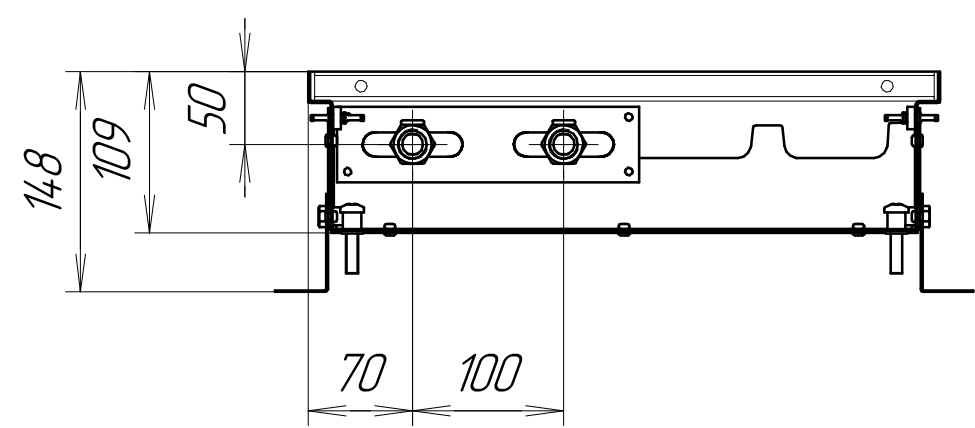
KVZ (KVP) 420-85



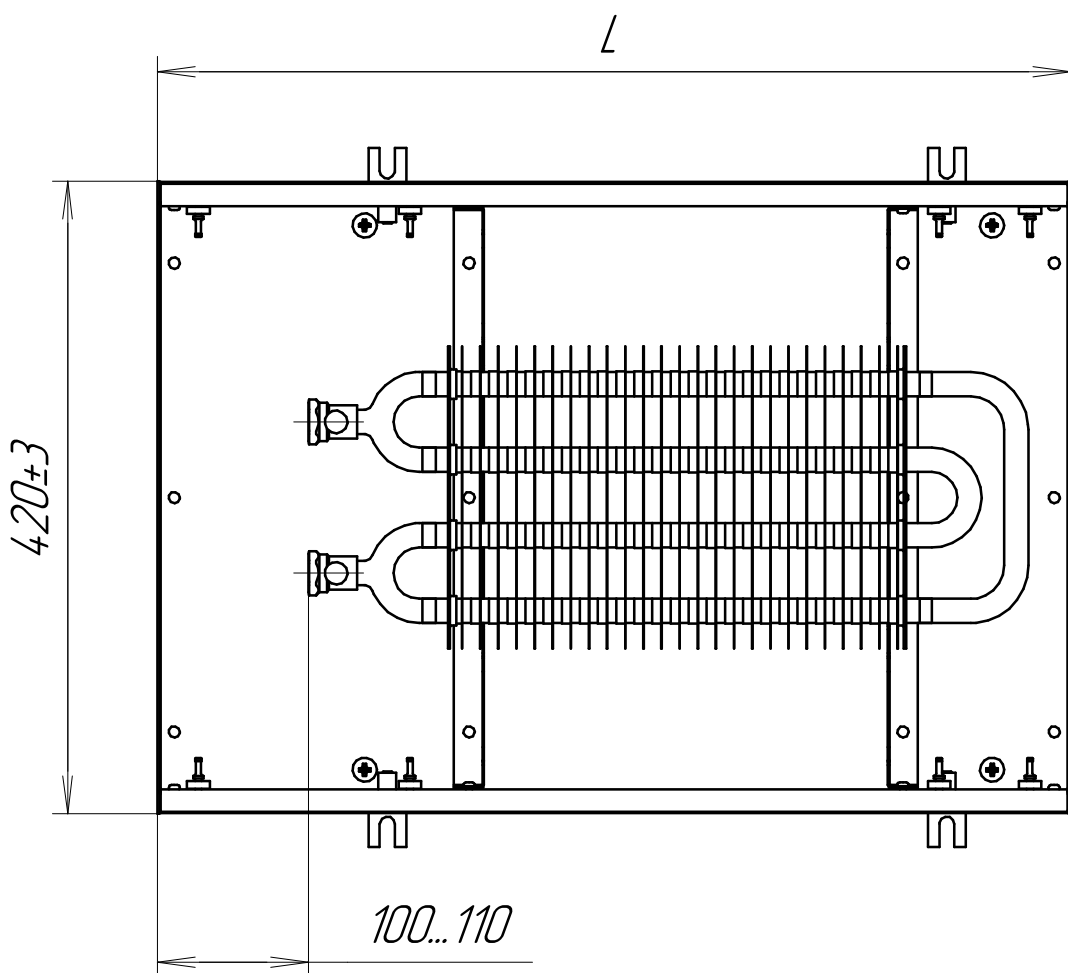
KVP 420-85 (105)



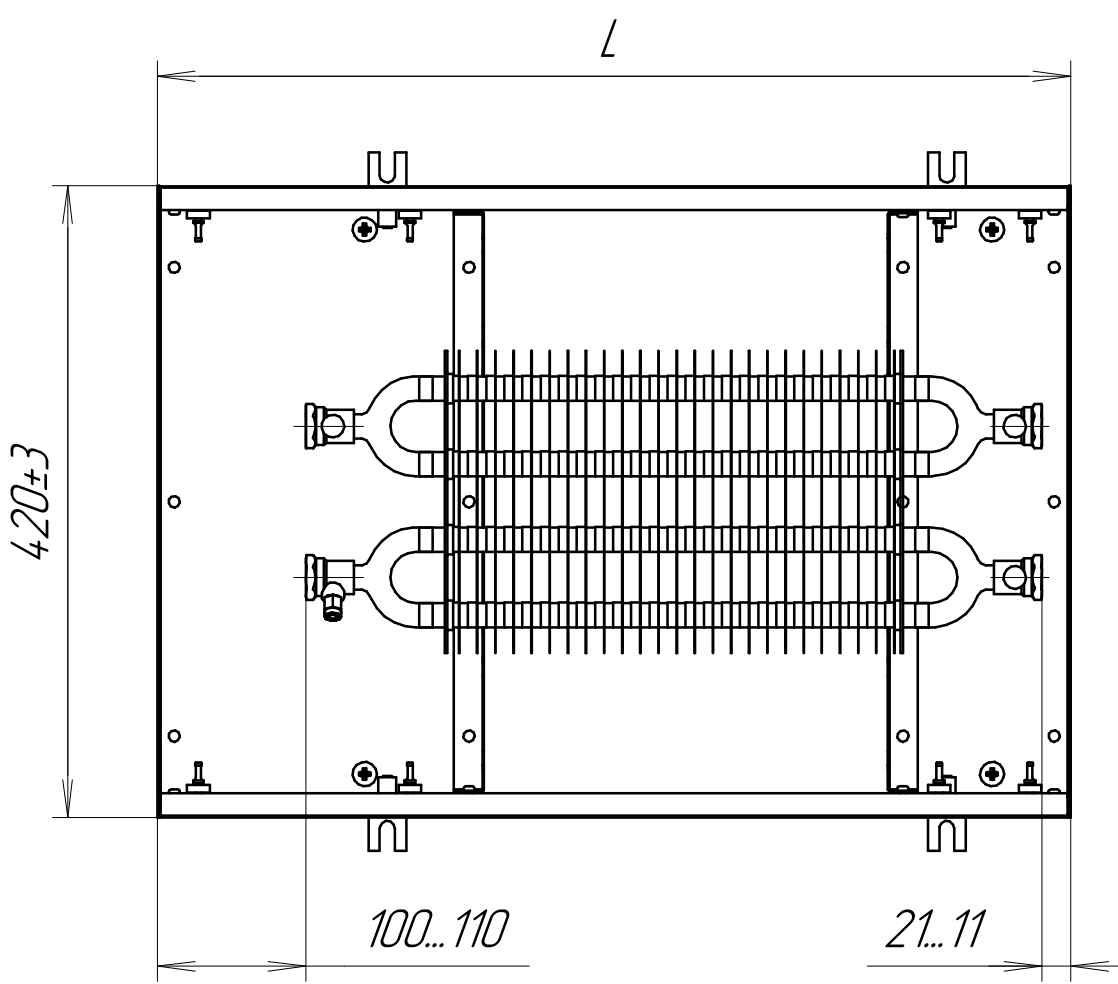
KVZ (KVP) 420-105



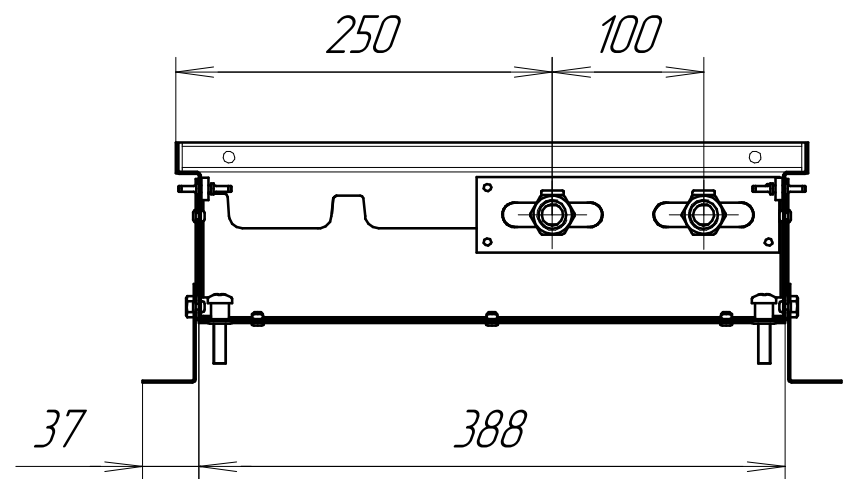
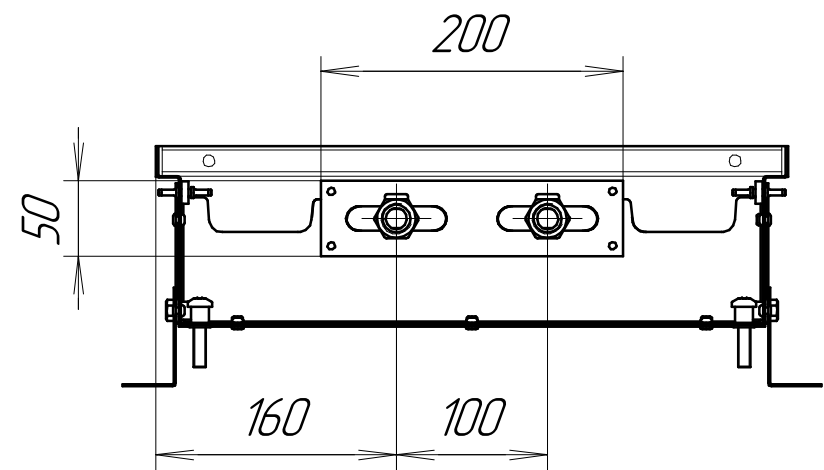
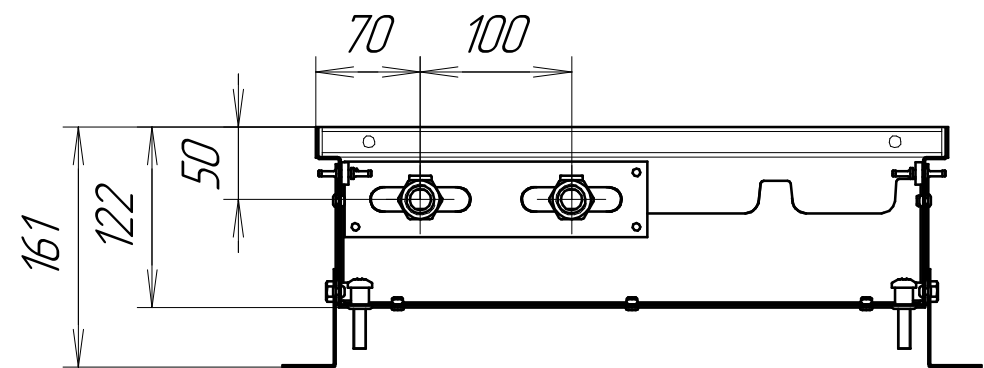
*KVZ 420-120*



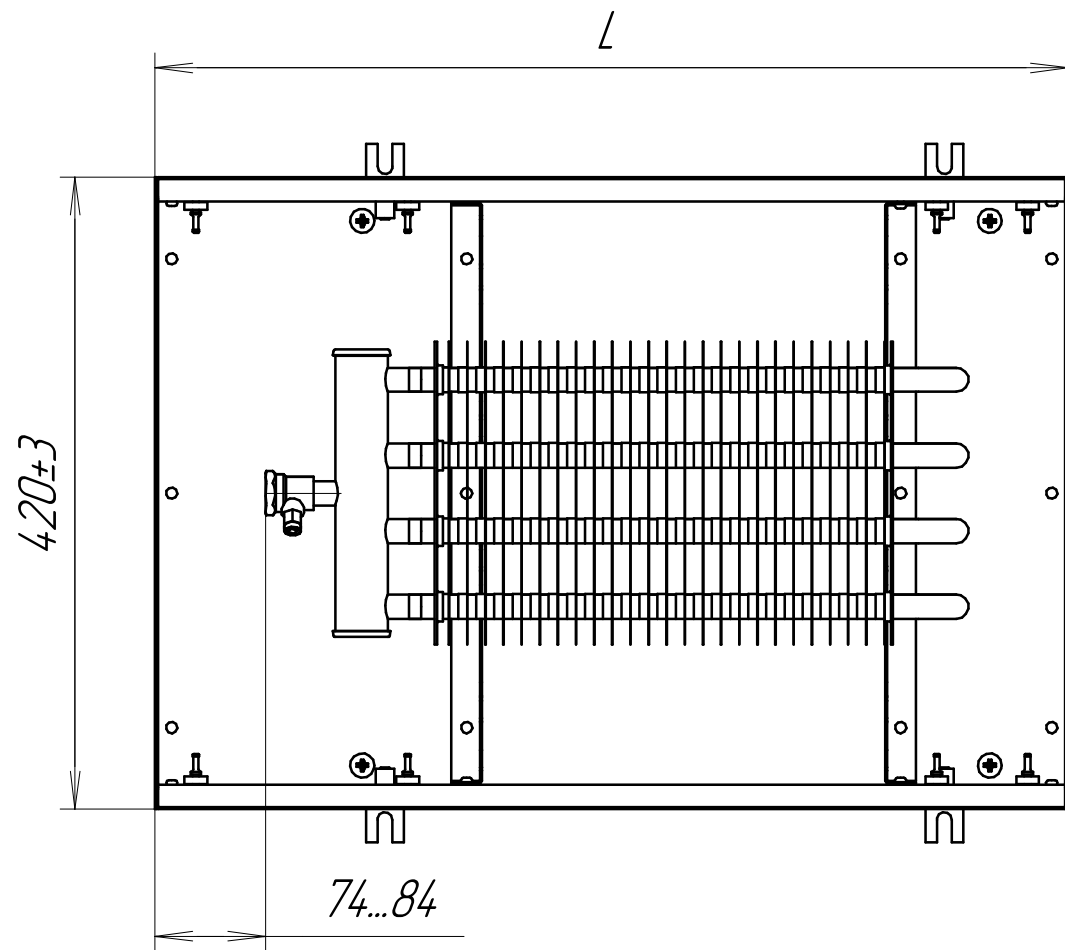
*KVP 420-120*



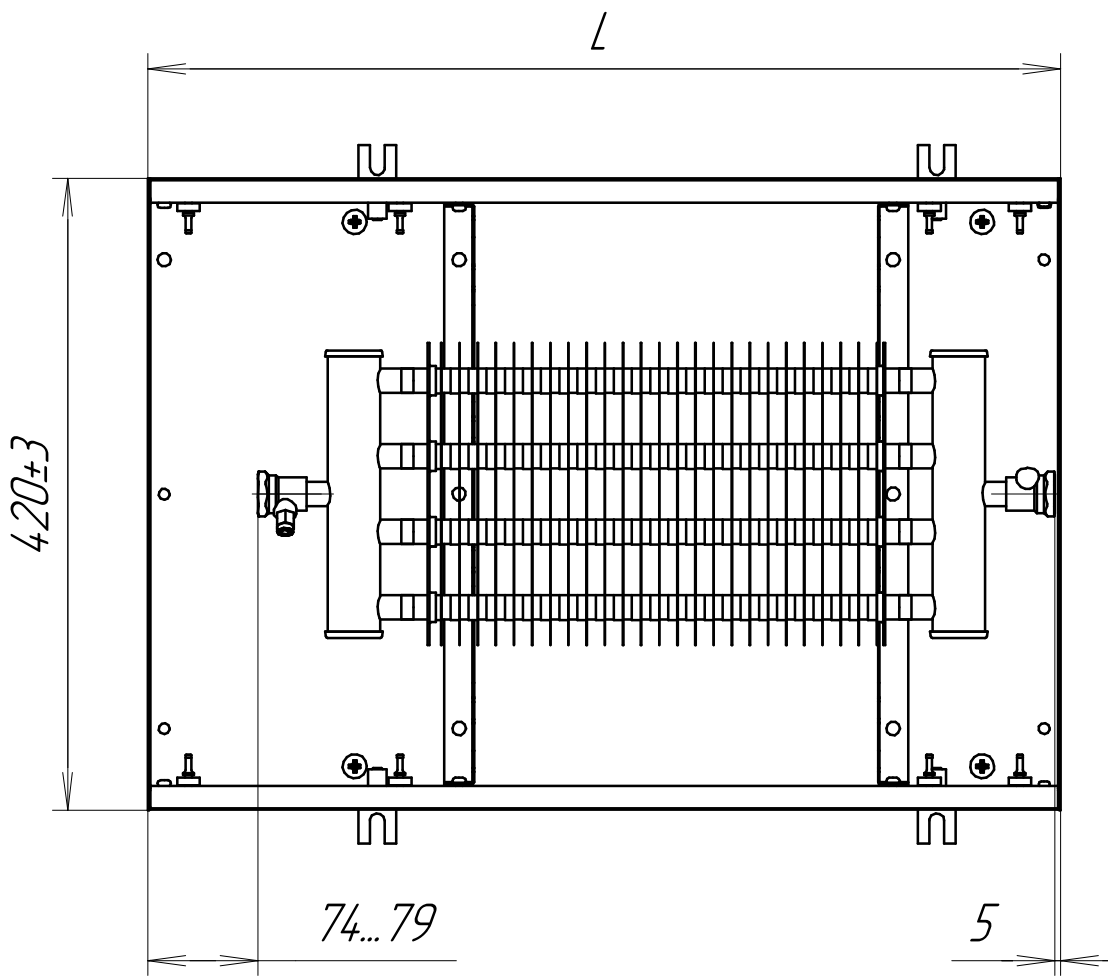
*KVZ (KVP) 420-120*



*KVZ 420-140*



*KVP 420-140*



*KVZ (KVP) 420-140*

