

BlueHelix ALPHA C



CE EAC

**ТЕХНИЧЕСКИЙ ПАСПОРТ ИЗДЕЛИЯ,
РУКОВОДСТВО ПО МОНТАЖУ, ЭКСПЛУАТАЦИИ И ТЕХНИЧЕСКОМУ ОБСЛУЖИВАНИЮ**

- Внимательно прочитайте предупреждения, содержащиеся в настоящем руководстве.
- После установки котла проинформируйте пользователя о принципе работы агрегата и передайте ему настоящее руководство; оно является существенной и неотъемлемой частью изделия и должно бережно храниться для дальнейшего использования.
- Установка и техническое обслуживание котла должны производиться в соответствии с действующими нормативами, согласно инструкциям изготовителя квалифицированными специалистами, прошедшими курс обучения в специализированном центре.
- Запрещается выполнять какие-либо операции с опломбированными регулировочными устройствами. Запрещается выполнять какие-либо работы на опломбированных регулировочных устройствах.
- Неправильная установка или ненадлежащее техническое обслуживание могут быть причиной вреда для людей, животных и имущества. Изготовитель не несет никакой ответственности за ущерб, связанный с ошибочными установкой и эксплуатацией агрегата, а также с несоблюдением предоставленных им инструкций.
- Перед выполнением любой операции очистки или технического обслуживания отсоедините прибор от сетей питания с помощью главного выключателя и/или предусмотренных для этой цели отсечных устройств.
- В случае неисправной и/или ненормальной работы агрегата выключите его и воздерживайтесь от любой попытки самостоятельно отремонтировать или устранить причину неисправности. В таких случаях обращайтесь исключительно квалифицированному персоналу. Возможные операции по ремонту или замене комплектующих должны выполняться только квалифицированными специалистами с использованием исключительно оригинальных запчастей. Несоблюдение вышеуказанных предписаний может нарушить безопасность агрегата.
- Настоящий агрегат допускается использовать только по тому назначению, для которого он спроектирован и изготовлен. Любое другое его использование следует считать ненадлежащим и, следовательно, опасным.
- Упаковочные материалы являются источником потенциальной опасности и не должны оставляться в местах, доступных детям.

- Не разрешается использование агрегата лицами (в том числе детьми) с ограниченными физическими, сенсорными или умственными возможностями или лицами без надлежащего опыта и знаний, если они не находятся под непрерывным надзором и проинструктированы насчет правил безопасного использования агрегата.
- Приведенные в настоящем руководстве изображения дают упрощенное представление об изделии. На этих изображениях могут присутствовать некоторые несущественные отличия от готового изделия.

УКАЗАНИЯ ПО УТИЛИЗАЦИИ ОБОРУДОВАНИЯ

Утилизация оборудования должна производиться в специализированных предприятиях согласно действующему законодательству.

УКАЗАНИЯ ПО ХРАНЕНИЮ ОБОРУДОВАНИЯ

Для обеспечения правильных условий хранения строго придерживаться указаний в руководстве по эксплуатации и маркировки на упаковке.

Оборудование должно храниться в сухом закрытом помещении в отсутствие токопроводящей пыли и паров химически активных веществ, разрушающих изоляцию токопроводов. Срок хранения не должен превышать 24 месяца. По истечении 24 месяцев необходима проверка целостности оборудования.

РЕСУРС РАБОТЫ И СРОК СЛУЖБЫ

Срок службы зависит от условий эксплуатации, установки и технического обслуживания.

Установка оборудования должна производиться в соответствии с действующим законодательством, а изнашивающиеся детали должны быть своевременно заменены.

Решение о прекращении эксплуатации, списании и утилизации принимает владелец, исходя из фактического состояния оборудования и затрат на ремонт.

Срок службы – 10 лет.

Заводская табличка находится на задней стороне котла.



	Данный символ означает «Осторожно!» и сопровождает все указания, касающиеся безопасности. Строго придерживайтесь таких указаний во избежание опасности причинения вреда здоровью людей и животных и причинения материального ущерба.
	Данный символ обращает внимание на важное указание или предупреждение.

Ferrolì

Manufacturer / Производитель:
 Manufacturer address: **37047 San Bonifacio (VR) ITALY**
 Адрес производителя: **Via Ritonda 78/a**

Model/Модель: **BLUEHELIX ALPHA 28C**
 Code/Код: **OTPF4AWA**

	МАКС	МИН			
Qnw (Hi)	28,5	- 4,8	кВт	PMS 3,0 бар	PMW 9,0 бар
Qn (Hi)	24,5	- 4,8	кВт	tmax 95 °C	D 13,4 л/мин
Pn 80°-60°	24,0	- 4,7	кВт	H ₂ O 0,3 л	
Pn 50°-30°	26,0	- 5,2	кВт	Класс NOx 6 (< 56 mg/kWh)	
	82 W /Вт			IPX4D	

Serial number:
 Серийный номер: 2106L70292

Barcode EAN13:
 Штрих-код EAN13: 8 028693 885164

Production date: **See the manual**
 Дата производства: **Смотри инструкцию**

EAC Данный прибор должен устанавливаться в соответствии с действующей инструкцией по монтажу и работать только в помещении с достаточной вентиляцией. Изучите инструкцию, прежде чем устанавливать прибор и вводить его в эксплуатацию. Нарушение требований инструкции по монтажу, технического обслуживания и правил эксплуатации прибора может привести к опасности возникновения пожара, взрыва, отравления угарным газом, поражения электрическим током и термического воздействия.

Qnw (Hi)	Макс. теплопроизводительность системы ГВС (Hi)
Qn (Hi)	Макс. теплопроизводительность системы отопления (Hi)
Pn 80-60°C	Макс. теплопроизводительность системы отопления (80/60°C)
Pn 50-30°C	Макс. теплопроизводительность системы отопления (50/30°C)
PMS	Макс. рабочее давление в системе отопления
tmax	Макс. температура в системе отопления
H₂O	Объем воды в системе ГВС
NOx	Класс по выбросам NOx
PMW	Макс. рабочее давление в системе ГВС
D	Расход ГВС при Δt 30°C

Serial Number		21 = Год выпуска
		06 = Производственная неделя
		L7 = Линия сборки
		0292 = Прогрессивное число

Маркировочная табличка находится на правой стороне агрегата.

1. ИНСТРУКЦИИ ПО ЭКСПЛУАТАЦИИ

1.1 Предисловие	3
1.2 Панель управления	3
1.3 Подключение к сети электрического питания, включение и выключение	4
1.4 Регулировки	5



2. УСТАНОВКА

2.1 Указания общего характера	9
2.2 Место установки	10
2.3 Гидравлические подключения	10
2.4 Газовые соединения	11
2.5 Электрические соединения	12
2.6 Дымоходы	14
2.7 Подсоединение трубы для слива конденсата	20



3. УХОД И ТЕХНИЧЕСКОЕ ОБСЛУЖИВАНИЕ

3.1 Регулировки	20
3.2 Ввод в эксплуатацию	28
3.3 Техническое обслуживание	29
3.4 Устранение неисправностей	31



4. ХАРАКТЕРИСТИКИ И ТЕХНИЧЕСКИЕ ДАННЫЕ

4.1 Размеры и соединения	35
4.2 Общий вид	37
4.3 Гидравлический контур	37
4.4 Таблица технических данных	38
4.5 Диаграммы	39
4.6 Электрическая схема	40



1. Инструкции по эксплуатации

1.1 Предисловие

Уважаемый покупатель!

BlueHelix ALPHA C – это двухконтурный конденсационный тепловой генератор с основным и вторичным теплообменниками из нержавеющей стали и горелкой с полным предварительным смешением для нагрева отопления и воды системы ГВС. Он отличается высокой производительностью и низким уровнем вредных выбросов, работает на природном газе (G20), жидком газе (G30-G31) или смеси пропана и воздуха (G230) и оснащен микропроцессорной системой управления.

Агрегат имеет закрытую камеру сгорания и подходит для установки в закрытом помещении или снаружи в частично защищенном месте (согласно стандарту EN 15502) при температуре окружающей среды до -5°C.

1.2 Панель управления

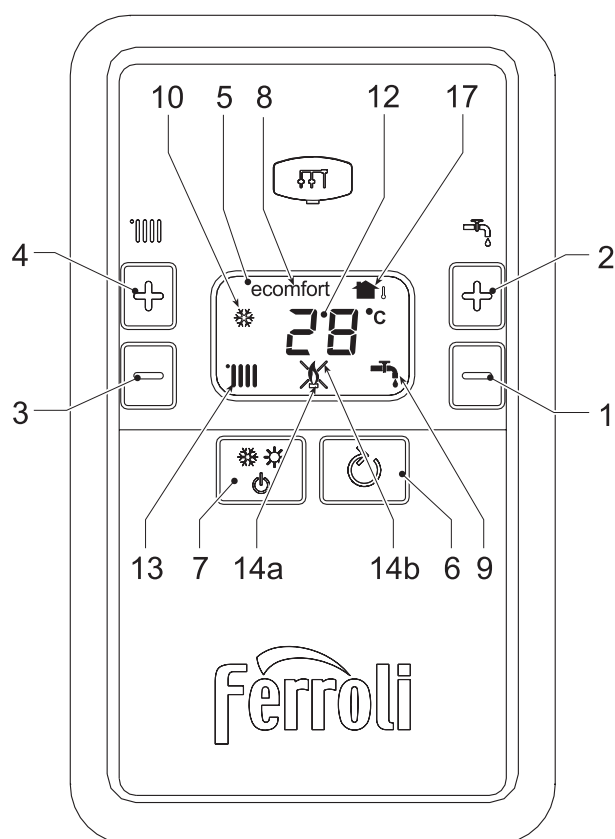


Рис. 1. Панель управления

Условные обозначения на панели управления:

1. Кнопка уменьшения задаваемой температуры в системе ГВС.
2. Кнопка увеличения задаваемой температуры в системе ГВС.
3. Кнопка уменьшения задаваемой температуры в системе отопления.
4. Кнопка увеличения задаваемой температуры в системе отопления.
5. Дисплей.
6. Кнопка сброса «RESET» – Меню «Плавающая температура».
7. Кнопка выбора режимов «Зима», «Лето», «ВЫКЛ.», «ECO», «COMFORT».
8. Индикация работы в режиме Eco («Экономия») или Comfort («Комфорт»).
9. Индикация работы агрегата в режиме ГВС.
10. Символ работы агрегата в режиме «Зима».
12. Многофункциональный индикатор.
13. Индикация работы агрегата в режиме отопления.
- 14a Индикация включенной горелки (мигает во время калибровки и самодиагностики).
- 14b Появляется при наличии сбоя, приведшего к блокировке агрегата. Чтобы возобновить работу агрегата, необходимо нажать кнопку СБРОС (поз. 6).
17. Обнаружен датчик наружной температуры (при наличии дополнительного внешнего зонда).

Индикация во время работы котла

Режим отопления

О поступлении запроса на отопление (от комнатного термостата или пульта ДУ) сообщает появление символа радиатора.

На дисплее (поз. 12 – рис. 1) высвечивается текущая температура в подающем контуре системы отопления, а во время ожидания режима отопления – символ «d2».

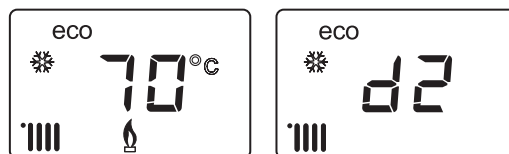


Рис. 2

Режим ГВС

О поступлении запроса на горячее водоснабжение (в результате забора горячей воды) сообщает появление символа крана.

На дисплее (поз. 12 – рис. 1) высвечивается текущая температура горячей воды на выходе, а во время ожидания режима ГВС – символ «d1».

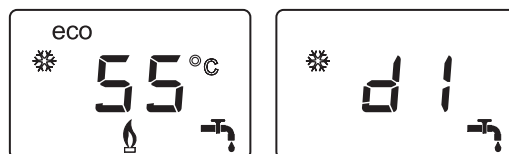


Рис. 3

Режим Comfort

О поступлении запроса на режим Comfort (восстановление температуры вторичного теплообменника котла) сообщает мигание символа Comfort. На дисплее (поз. 12 – рис.1) высвечивается текущая температура воды в котле.

Неисправность

В случае неисправности (см. пар. 3.4 «Устранение неисправностей») на дисплее появляется код неисправности (поз. 12 – рис. 1), а во время предохранительного ожидания – надписи «d3» и «d4».

1.3 Подключение к сети электрического питания, включение и выключение

Котел, отключенный от электропитания



На случай продолжительных перерывов в работе в зимний период, во избежание повреждений, вызванных обледенением, рекомендуется сливать всю воду из котла.



Рис. 4. Котел, отключенный от электропитания

Котел, подключенный к электропитанию

Подайте электропитание на котел.



Рис. 5. Включение/Версия ПО

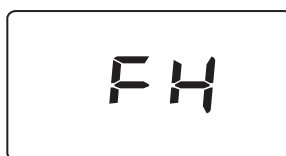


Рис. 6. Выпуск воздуха с включенным вентилятором



Рис. 7. Выпуск воздуха с выключенным вентилятором

• В течение первых 5 секунд на дисплее будет высвечиваться версия программного обеспечения электронной платы (рис. 5).

- В течение последующих 20 секунд на дисплее высвечивается символ FH, обозначающий цикл спуска воздуха из системы отопления при работающем вентиляторе (рис. 6).
- В течение последующих 280 секунд будет проводиться цикл спуска воздуха при неработающем вентиляторе (рис. 7).
- Откройте газовый вентиль, установленный перед котлом.
- После исчезновения символа Fh с дисплея котел готов к автоматическому включению при каждом заборе воды ГВС или при поступлении запроса от комнатного термостата или ПДУ.

Выключение и включение котла

Переключаться с одного режима на другой можно путем нажатия на кнопку «Зима/Лето/Выкл.» примерно на одну секунду в последовательности, приведенной на рис. 8.

A = режим «Зима»

B = режим «Лето»

C = режим «Выкл.»

Для выключения котла многократно нажимайте кнопку «Зима/Лето/Выкл.» (поз. 7 – рис. 1) до появления прочерков на дисплее (рис. 9).

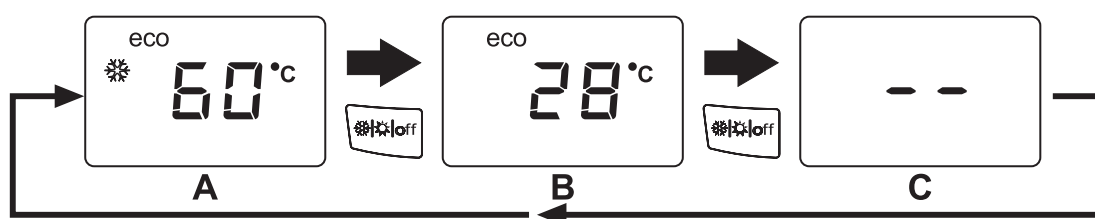


Рис. 8. Выключение котла

Когда котел выключен, на электронную плату продолжает подаваться электрическое питание. При этом не происходит нагрева воды для систем отопления и ГВС. Остается активной противообледенительная система. Для повторного включения котла снова нажмите на кнопку «Зима/Лето/Выкл.» (поз. 7 – рис. 1).



Рис. 9

Котел будет немедленно готов к работе в режимах «Зима» или «Лето».



При отключении котла от системы электропитания и/или газовой магистрали противообледенительная система не работает. Во время длительного неиспользования котла в зимний период, во избежание ущерба от возможного замерзания рекомендуется слить всю воду из котла, как из контура отопления, так и из контура ГВС; или же слить только воду из контура ГВС и залить антифриз в систему отопления в соответствии с указаниями, приведенными в пар. 2.3.

ПРИМЕЧАНИЕ. Если на дисплее появляется значок режима «Зима» и присутствуют числа, то котел находится в режиме «Зима».

1.4 Регулировки

Переключение режимов «Зима/Лето»

Нажимайте на кнопку «Зима/Лето/Выкл.» (поз. 7 – рис. 1), пока не погаснет значок «Зима» (поз. 10 – рис. 1): при этом котел будет вырабатывать только воду для ГВС. Остается активной противообледенительная система.

Для повторного включения котла в режиме «Зима» 2 раза нажмите на кнопку «Зима/Лето/ Выкл.» (поз. 7 – рис. 1).

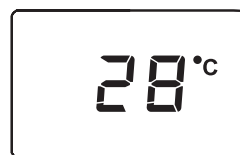


Рис. 10

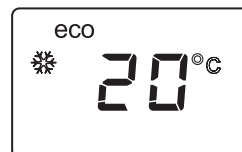


Рис. 11

Регулировка температуры воды в системе отопления

Используйте кнопки системы отопления (поз. 3 и 4 – рис. 1) для изменения температуры от минимальной 20°C до максимальной 80°C.

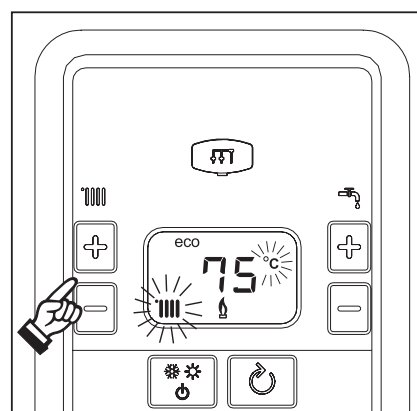


Рис. 12

Регулировка температуры в системе горячего водоснабжения (ГВС)

Используйте кнопки системы ГВС (поз. 1 и 2 – рис. 1) для изменения температуры от минимальной 40°C до максимальной 55°C.



При слишком низком или слишком высоком потреблении и/или при повышенной температуре горячей воды на входе температура горячей воды на выходе может отличаться от заданной температуры.

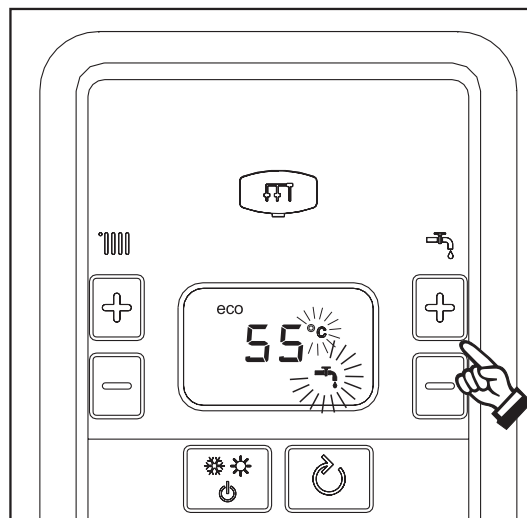


Рис. 13

Регулировка температуры воздуха в помещении (с помощью опционного комнатного термостата)

Задайте с помощью комнатного термостата нужную температуру внутри помещения. При работе с комнатным термостатом релейного типа («ON/OFF») или без него, с установленной переключкой, котел обеспечивает поддержание в системе отопления заданной температуры воды.

Регулировка температуры воздуха в помещении (с помощью опционного устройства ДУ)

Задайте с помощью устройства ДУ нужную температуру внутри помещения. Котел будет поддерживать температуру воды в системе, необходимую для обеспечения в помещении заданной температуры воздуха. В том, что касается работы котла с устройством ДУ, см. соответствующую инструкцию на это устройство.

Выбор режимов ECO/COMFORT

Котел оборудован специальной функцией, обеспечивающей высокую скорость подачи воды в системе ГВС и максимальный комфорт для пользователя. Когда это устройство задействовано (режим **COMFORT**), оно поддерживает определенную температуру находящейся в котле воды, обеспечивая тем самым более быстрое поступление горячей воды при открытии крана и устраняя необходимость ждать этого некоторое время.

Данное устройство может быть отключено пользователем (режим ECO) нажатием на кнопку «Зима/Лето/Выкл.» (поз. 7 – рис. 1) в течение 5 секунд. При работе в режиме **ECO** на дисплее высвечивается символ **ECO** (поз. 12 – рис.1). Для включения режима **COMFORT** снова нажмите на кнопку «Зима/Лето/Выкл.» (поз. 7 – рис.1) на 5 секунд, на дисплее появится надпись «COMFORT».

Плавающая температура

При установке уличного датчика (опция) регулировка котла осуществляется в режиме «Плавающей температуры». В этом режиме температура воды, подаваемой в систему отопления, регулируется в зависимости от уличной температуры, что позволяет обеспечить круглогодичный максимальный комфорт и экономию энергии. Так, при повышении уличной температуры понижается температура воды, подаваемой в систему отопления, согласно выбранной компенсационной кривой.

В режиме плавающей температуры температура, заданная кнопками системы отопления (поз. 3 и 4 – рис. 1), становится максимальной температурой подаваемой в систему воды. Рекомендуется устанавливать ее на максимальную величину, чтобы позволить системе выполнять регулировку по всему полезному рабочему диапазону.

Регулировки котла должны выполняться квалифицированными специалистами при его установке. В дальнейшем пользователь может сам изменять их для обеспечения максимального комфорта.

Компенсационная кривая и смещение кривых

При подключенном уличном датчике и нажатии на кнопку сброса «Reset» (поз. 6 – рис.1) на 5 секунд открывается доступ к меню «Плавающая температура» и отображается мигающая надпись «CU».

Используя кнопки системы ГВС (поз. 1- рис. 1), установите нужную кривую от 1 до 10 в зависимости от характеристики (рис. 14) При установке кривой на 0 режим «плавающей температуры» отключается.

Путем использования кнопок системы отопления (поз. 3 – рис. 1) осуществляется доступ к параллельному перемещению кривых, при этом на дисплее мигает символ «OF» Используйте кнопки системы ГВС (поз. 1 – рис.1) для параллельного смещения кривых в соответствии с характеристикой (рис.15).

Путем использования кнопок системы отопления (поз. 3 – рис.1) открывается доступ к меню «Выключение по температуре наружного воздуха»; при этом на экране отображается мигающий символ «SH». Используйте кнопки системы ГВС (поз. 1 – рис.1) для настройки температуры наружного воздуха, при которой должно происходить выключение. Если задано значение 0, то функция отключена; диапазон температур лежит в пределах от 1 до 40°C. Включение происходит тогда, когда температура, измеряемая датчиком уличной температуры, опускается на 2°C ниже заданной.

При повторном нажатии на кнопку «Сброс» (поз. 6 – рис. 1) на 5 секунд осуществляется выход из меню «Плавающая температура».



Если температура в помещении оказывается ниже желаемой, рекомендуется выбрать характеристику более высокого порядка и наоборот. Увеличивая или уменьшая на одну единицу порядок кривой, оцените, каким образом это скажется на величине температуры в помещении.

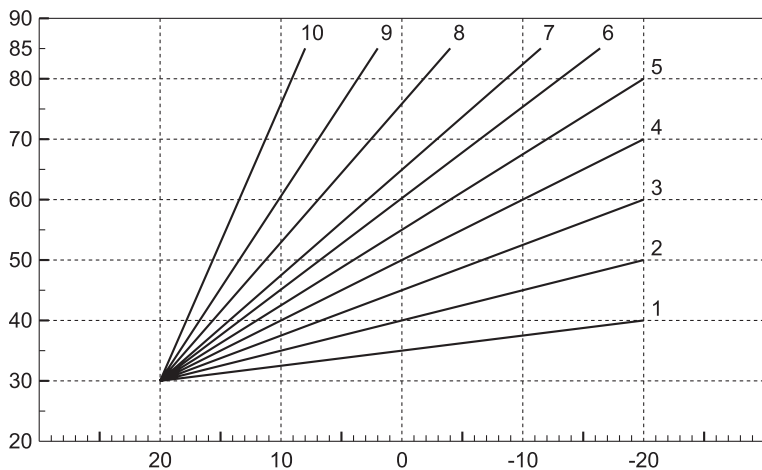


Рис. 14. Компенсационные кривые

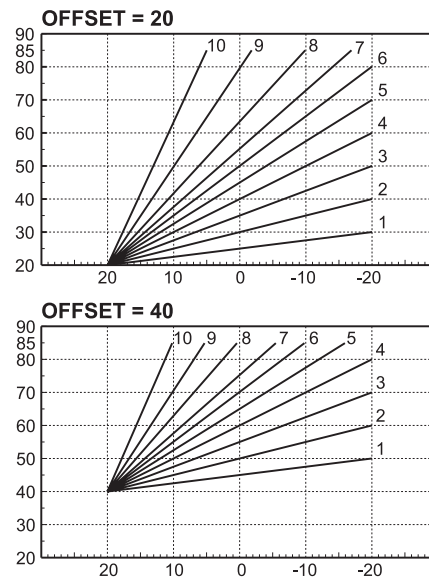


Рис. 15. Пример параллельного смещения компенсационных кривых

Регулировка с дистанционного пульта управления



Если к котлу подключено устройство дистанционного управления (опция), вышеописанные регулировки производятся в соответствии с указаниями, приведенными в таблице 1.

Таблица 1

Регулировка температуры воды в системе отопления	Регулировку можно осуществлять как через меню пульта ДУ, так и с панели управления котла.
Регулировка температуры в системе горячего водоснабжения (ГВС)	Регулировку можно осуществлять как через меню пульта ДУ, так и с панели управления котла.
Переключение режимов «Лето»/ «Зима»	Режим «Лето» имеет приоритет перед запросом на включение отопления с пульта ДУ.
Выбор режимов Eco/Comfort	При отключении режима ГВС через меню пульта ДУ котел устанавливается в режим Ecomodu. В этих условиях кнопка «Eco/Comfort» на панели управления котла отключена.
	При включении режима ГВС через меню пульта ДУ котел устанавливается в режим Comfort. В этой ситуации с панели управления котла можно выбрать любой из этих двух режимов.
Плавающая температура	При использовании пульта ДУ все настройки делаются через него.

Регулировка давления воды в системе

Давление воды при заполнении холодного контура, считываемое манометром котла (поз. 2 – рис.16), должно составлять приблизительно 1 бар. Если давление в системе упадет ниже минимально допустимых значений, котел остановится, а на дисплее высветится неисправность **F37**. Вытяните ручку заполнения (поз. 1 – рис.16) и поверните ее против часовой стрелки. По окончании операции всегда убирайте ручку на место.

После восстановления давления в системе котел запускает цикл стравливания воздуха, который длится 300 секунд и обозначается на дисплее надписью **Fh**.

Во избежание блокировки котла рекомендуется периодически проверять по манометру давление в холодной системе. При опускании давления ниже 0,8 бар рекомендуется восстановить его до требуемого.

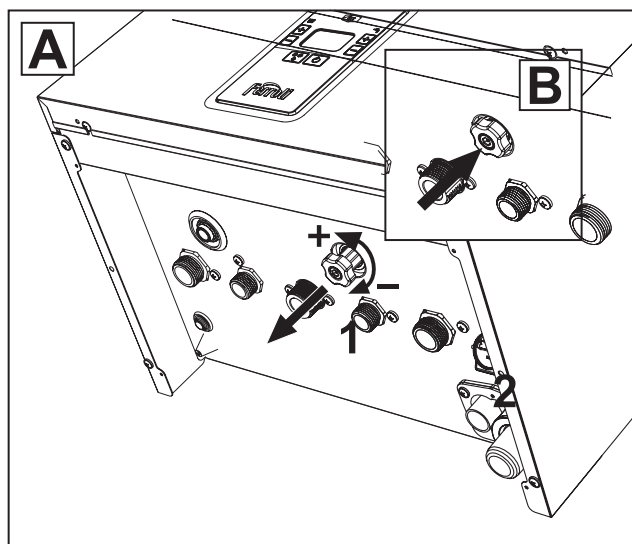


Рис. 16. Ручка заполнения системы

Опорожнение системы

Стопорная гайка сливного крана находится под предохранительным клапаном, расположенным внутри котла.

Для опорожнения системы поверните стопорную гайку (поз. 3 – рис. 17) против часовой стрелки, чтобы открыть кран. Не используйте инструменты и действуйте только руками.

При сливе воды из котла предварительно закройте запорные клапаны между системой отопления и котлом перед тем, как поворачивать стопорную гайку.

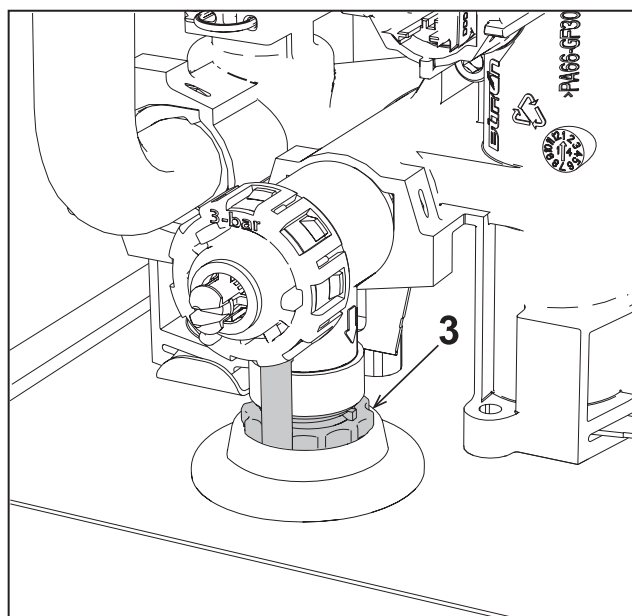


Рис. 17

2. Установка

2.1 Указания общего характера

УСТАНОВКА И НАСТРОЙКА КОТЛА ДОЛЖНА ОСУЩЕСТВЛЯТЬСЯ ТОЛЬКО СПЕЦИАЛИЗИРОВАННЫМ ПЕРСОНАЛОМ, ИМЕЮЩИМ ПРОВЕРЕННУЮ КВАЛИФИКАЦИЮ, ПРИ СОБЛЮДЕНИИ ПРИВЕДЕННЫХ В НАСТОЯЩЕМ ТЕХНИЧЕСКОМ РУКОВОДСТВЕ УКАЗАНИЙ, ПРЕДПИСАНИЙ ДЕЙСТВУЮЩЕГО ЗАКОНОДАТЕЛЬСТВА, ПОЛОЖЕНИЙ МЕСТНЫХ НОРМ И ПРАВИЛ, И В СООТВЕТСТВИИ С ПРИНЯТЫМИ ТЕХНИЧЕСКИМИ ТРЕБОВАНИЯМИ.

2.2 Место установки



Котел имеет закрытую камеру сгорания, поэтому он может устанавливаться в любом помещении согласно федеральным требованиям. Тем не менее помещение, в котором устанавливается котел, должно иметь достаточную вентиляцию для предотвращения опасных ситуаций в случае утечек газа, даже если они незначительны. В противном случае может возникнуть опасность удушья и отравления, либо взрыва и пожара. Данная норма безопасности предусмотрена директивой ЕС №2009/142 для всех агрегатов, работающих на газе, в том числе и для так называемых агрегатов с закрытой камерой сгорания.

Агрегат пригоден для работы в частично защищенном месте при минимальной температуре -5°C . Агрегат, оснащенный специальным комплектом против замерзания, может использоваться при минимальной температуре до -15°C . Котел должен устанавливаться в укрытии, например, под скатом крыши, внутри балкона или в защищенной нише.

В любом случае, место установки должно быть свободным от пыли, огнеопасных предметов или материалов или едких газов.

Котел предназначен для навешивания на стену и поставляется в комплекте с подвесным кронштейном. Крепление к стене должно обеспечивать стабильность и прочность положения котла.



Если агрегат устанавливается среди мебели или боком к стене, следует предусмотреть свободное пространство, необходимое для демонтажа кожуха и выполнения обычных работ по техобслуживанию.

2.3 Гидравлические подключения

Предупреждения и меры предосторожности



Сливное отверстие предохранительного клапана должно быть соединено с воронкой или канализацией во избежание попадания воды на пол в случае срабатывания клапана при превышении давления в отопительной системе. В противном случае изготовитель котла не несет никакой ответственности за затопление помещения при срабатывании предохранительного клапана.

Перед установкой тщательно промойте все трубы системы, чтобы удалить отложения или загрязнения, которые могут отрицательно повлиять на работу котла.

В случае замены теплогенераторов в существующих установках необходимо полностью опорожнить систему и должным образом очистить ее от шлама и загрязнений. Используйте для этого только подходящие и надежные средства для чистки тепловых установок (см. следующий параграф), которые не повреждают металлических, пластмассовых или резиновых частей. **Изготовитель не отвечает за повреждение генератора, вызванное неправильной очисткой системы или ее отсутствием.**

Выполните подключения к соответствующим штуцерам, обращая внимание на символы, приведенные на агрегате.

Система защиты от замерзания, жидкие антифризы, добавки и ингибиторы

Работа котла рассчитана на использование воды в качестве теплоносителя. Физические свойства антифриза отличаются от свойств воды (более низкие теплоемкость и теплопроводность, повышенные вязкость, текучесть и коэффициент теплового расширения, чувствительность к перегреву и ограниченный срок эксплуатации), что при неправильном расчете системы отопления и нарушении условий эксплуатации антифриза может привести к отказу котла. Для исключения негативных последствий необходимо обратиться в проектную организацию для выполнения расчета параметров системы отопления, работающей на антифризе. В дальнейшем, при эксплуатации антифриза в системе отопления, необходимо строго соблюдать рекомендации завода – изготовителя антифриза.

Характеристики воды в системе



Котлы **BlueHelix ALPHA C** могут устанавливаться в отопительных системах с незначительным подводом кислорода (см. системы «Вариант I», стандарт EN14868). В системах с непрерывным (напр., напольные системы без труб, предотвращающих рассеивание тепла, или в открытых системах) или периодическим (менее 20% от содержащейся в системе воды) необходимо предусмотреть физический сепаратор (напр., пластинчатый теплообменник).

Вода внутри отопительного контура должна соответствовать требованиям действующих законов и норм и иметь характеристики, указанные в стандарте UNI 8065, а также должны соблюдаться предписания стандарта EN14868 (защита металлических материалов от коррозии).

Вода для заполнения (первое заполнение и последующие доливы) должна быть прозрачной, жесткостью менее 15°F, обработана соответствующими химическими кондиционирующими присадками во избежание образования отложений, коррозии, агрессивного воздействия на металлы и пластмассы и газов, а в низкотемпературных системах – бактериальных или микробных масс.

Содержащаяся в системе вода должна регулярно проверяться (не менее двух раз в год в отопительный сезон, как предусмотрено стандартом UNI 8065) и обладать следующими характеристиками: по возможности прозрачная, жесткость ниже 15°F для новых систем, 20°F – для существующих систем, PH выше 7 и ниже 8,5, содержание железа (Fe) менее 0,5 мг/л, содержание меди (Cu) менее 0,1 мг/л, содержание хлора менее 50 мг/л, электрическая проводимость менее 200 мкСм/см, содержание химических кондиционирующих присадок – в достаточном количестве для защиты системы в течение года. В низкотемпературных системах должны отсутствовать бактериальные или микробные массы.

Пригодность химических кондиционирующих присадок, добавок, ингибиторов и жидких антифризов для использования в отопительных системах, а также их безвредность для теплообменника котла и других компонентов и/или материалов котла и системы, должна быть заявлена изготовителем.

Химические кондиционирующие присадки должны обеспечивать полное освобождение воды от кислорода, содержать специальные защитные вещества для желтых металлов (меди и медных сплавов), средства против накипи, стабилизаторы нейтрального PH, а в низкотемпературных системах – специальные биоциды для отопительных систем.

Рекомендуемые химические кондиционирующие присадки:

SENTINEL X100 и SENTINEL X200
FERNOX F1 и FERNOX F3

Аппарат оснащен противообледенительной системой, которая включает котел в режиме отопления, когда температура подаваемой воды опускается ниже 6°C. Устройство не работает при отсутствии электрического питания и/или газа. При необходимости используйте для защиты системы подходящий антифриз, отвечающий требованиям, изложенным выше и предусмотренным стандартом UNI 8065.

При достаточной физико-химической водоочистке как подаваемой в систему, так и выходящей из системы воды, с соответствующими частыми проверками, способными обеспечивать требуемые параметры, только в сфере промышленного применения допускается устанавливать изделие в открытых системах с гидростатической высотой сосуда, обеспечивающей минимальное рабочее давление, указанное в спецификации продукта.

Наличие отложений на теплообменных поверхностях котла из-за несоблюдения вышеуказанных требований приводит к отмене гарантии.

2.4 Газовые соединения



Перед выполнением соединений проверьте, что агрегат предназначен для работы на имеющемся виде топлива.

Газовая магистраль должна подключаться к соответствующему соединению (см. рис. 35 и рис. 39) в соответствии с действующим законодательством, с помощью жесткой металлической трубы или гибкой трубы из нержавеющей стали со сплошной стенкой, с размещением газового крана между системой и котлом. Проверьте герметичность всех газовых соединений. В противном случае может возникнуть опасность пожара, взрыва или удушья.

2.5 Электрические соединения

Предупреждения и меры предосторожности



ПЕРЕД ВЫПОЛНЕНИЕМ ЛЮБЫХ ОПЕРАЦИЙ, ПРЕДУСМАТРИВАЮЩИХ СНЯТИЕ КОЖУХА, ОТКЛЮЧАЙТЕ КОТЕЛ ИЗ ЭЛЕКТРИЧЕСКОЙ СЕТИ С ПОМОЩЬЮ ГЛАВНОГО ВЫКЛЮЧАТЕЛЯ.

НИ В КОЕМ СЛУЧАЕ НЕ ПРИКАСАЙТЕСЬ К ЭЛЕКТРИЧЕСКИМ КОМПОНЕНТАМ ИЛИ КОНТАКТАМ ПРИ ВКЛЮЧЕННОМ ГЛАВНОМ ВЫКЛЮЧАТЕЛЕ! ОПАСНОСТЬ ПОРАЖЕНИЯ ЭЛЕКТРИЧЕСКИМ ТОКОМ С РИСКОМ ТРАВМ ИЛИ СМЕРТЕЛЬНОГО ИСХОДА!

Аппарат должен быть подключен к эффективной системе заземления, выполненной в соответствии с действующими нормами техники безопасности. Эффективность контура заземления и его соответствие нормам должны быть проверены квалифицированным персоналом. Изготовитель не несет никакой ответственности за ущерб, вызванный отсутствием заземления агрегата.

Котел оснащен кабельной проводкой и снабжен трехполюсным кабелем без вилки для подключения к электросети. Подключение к сети должно быть постоянным, при этом между местом подключения к сети и котлом следует установить двухполюсный размыкатель с расстоянием между разомкнутыми контактами не менее 3 мм, а также предохранители с максимальным номинальным током 3 А. При подключении к электрической сети важным является соблюдение полярности (ЛИНИЯ: коричневый провод / НЕЙТРАЛЬ: синий провод / ЗЕМЛЯ: желто-зеленый провод).

Сетевой шнур агрегата **НЕ ПОДЛЕЖИТ ЗАМЕНЕ ПОЛЬЗОВАТЕЛЕМ. В случае повреждения сетевого шнура выключите агрегат и обратитесь для его замены к квалифицированным специалистам.** В случае замены используйте только кабель 3×0,75 мм² с максимальным внешним диаметром 8 мм.

Комнатный термостат (опция)



ВНИМАНИЕ: КОМНАТНЫЙ ТЕРМОСТАТ ДОЛЖЕН ИМЕТЬ «ЧИСТЫЕ» (ОБЕСТОЧЕННЫЕ) КОНТАКТЫ. ПРИ ПОДАЧЕ НА КЛЕММЫ КОМНАТНОГО ТЕРМОСТАТА НАПРЯЖЕНИЯ 230 В ЭЛЕКТРОННАЯ ПЛАТА ПОЛУЧИТ НЕПОПРАВИМЫЕ ПОВРЕЖДЕНИЯ.

При подключении устройства ДУ с управлением от таймера или таймера не используйте для питания таких устройств их собственные контактные группы. Питание на них должно подаваться непосредственно от сети или от батареек в зависимости от типа устройств.

Доступ к электрической клеммной колодке и предохранителю

После снятия передней панели (см. «Открытие передней панели» на стр. 29) можно получить доступ к клеммным колодкам (M) и предохранителю (F), действуя согласно нижеприведенным указаниям (рис. 18 и рис. 19). **Клеммы, указанные на рис. 18, должны иметь чистые контакты (не 230 В).** Расположение зажимов и их назначение показаны также на электрической схеме на рис. 45.

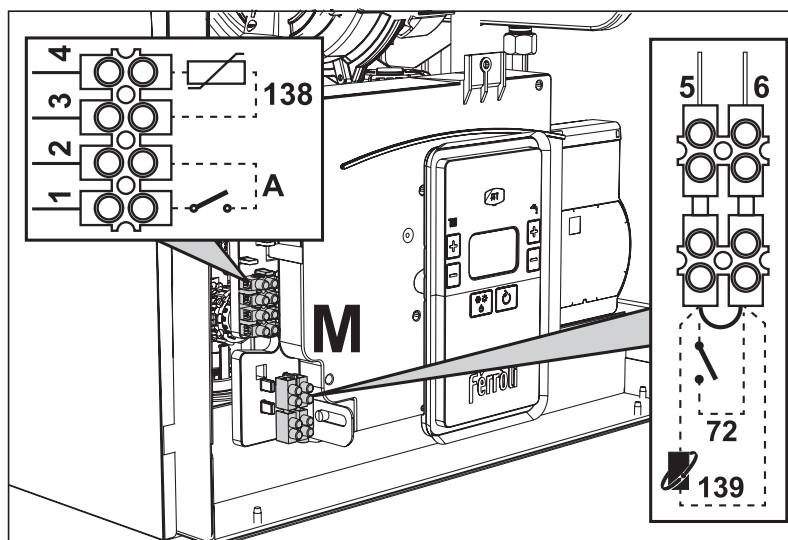


Рис. 18

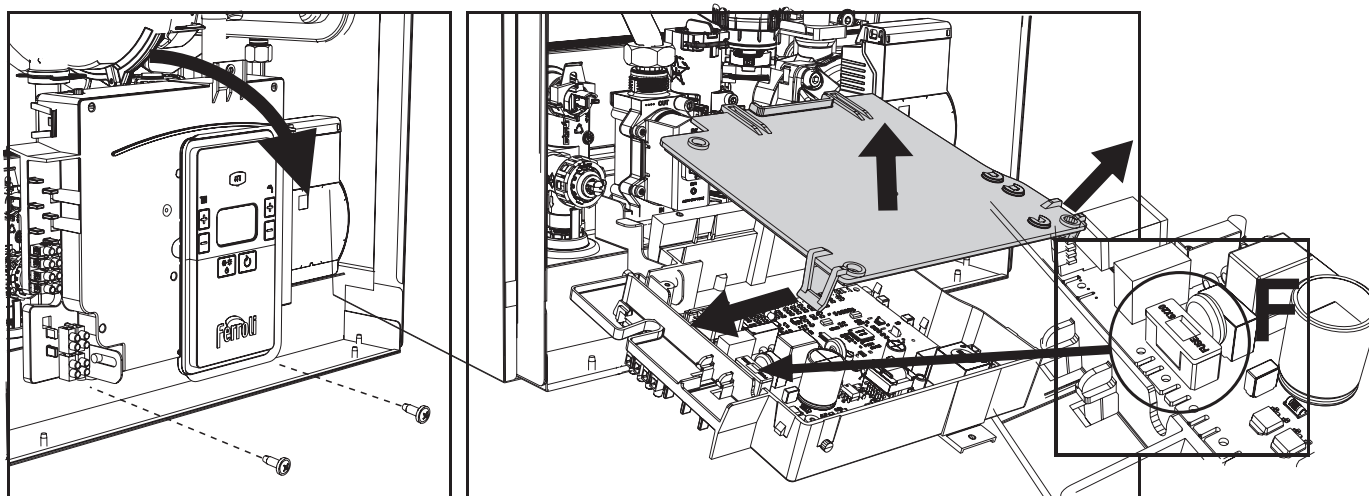


Рис. 19

Плата реле переменного выхода LC32 (опция – 043011X0)

Реле переменного выхода LC32 состоит из небольшой платы со свободными контактами (под замыканием понимается контакт между С и NA). Функцией управляет программное обеспечение котла.

Для установки внимательно следуйте инструкциям, входящим в упаковку комплекта и приведенным на электрической схеме на рис. 45.

Для использования желаемой функции обращайтесь к таблице 2

Таблица 2. Настройки LC32

Параметр b07	Функция LC32	Действие LC32
0	Управляет второстепенным газовым клапаном (по умолчанию).	Контакты замыкаются при подаче питания на газовый клапан (в котле).
1	Используется в качестве выходного сигнала тревоги (включение контрольной лампы).	Контакты замыкаются при наличии ошибки (общей).
2	Управляет клапаном заполнения водой.	Контакты остаются замкнутыми до того момента, пока давление воды в отопительном контуре не восстановится до нормального (после ручной или автоматической дозаправки).
3	Управляет 3-ходовым клапаном режима «Солнечные панели».	Контакты замыкаются при активном режиме ГВС.
4	Управляет вторым насосом системы отопления.	Контакты замыкаются при активном режиме отопления.
5	Используется в качестве выходного сигнала тревоги (выключение контрольной лампы).	Контакты размыкаются при наличии ошибки (общей).
6	Указывает на зажигание горелки.	Контакты замыкаются при наличии пламени.
7	Управляет нагревателем сифона.	Контакты замыкаются при активном режиме противоморозной защиты.

Конфигурация выключателя ON/OFF (А рис.19)

Таблица 3. Настройки выключателя А

Конфигурация ГВС	Параметр b06	
b01 = 3	b06=0	При размыкании контакта система ГВС отключается, при замыкании – подключается.
	b06=1	При размыкании контакта система отопления отключается и появляется сообщение F50 . При замыкании контакта подключается система отопления.
	b06=2	Контакт работает в качестве комнатного термостата.
	b06=3	При размыкании контакта появляется сообщение F51 , а котел продолжает работать. Используется в качестве аварийной сигнализации.
	b06=4	Контакт работает в качестве предельного термостата: при его размыкании появляется сообщение F53 и выключается запрос.

2.6 Дымоходы



КОТЛЫ ДОЛЖНЫ УСТАНОВЛИВАТЬСЯ В ПОМЕЩЕНИЯХ, ОТВЕЧАЮЩИМ ОСНОВНЫМ ТРЕБОВАНИЯМ К ВЕНТИЛЯЦИИ. В ПРОТИВНОМ СЛУЧАЕ СУЩЕСТВУЕТ ОПАСНОСТЬ УДУШЬЯ ИЛИ ОТРАВЛЕНИЯ.

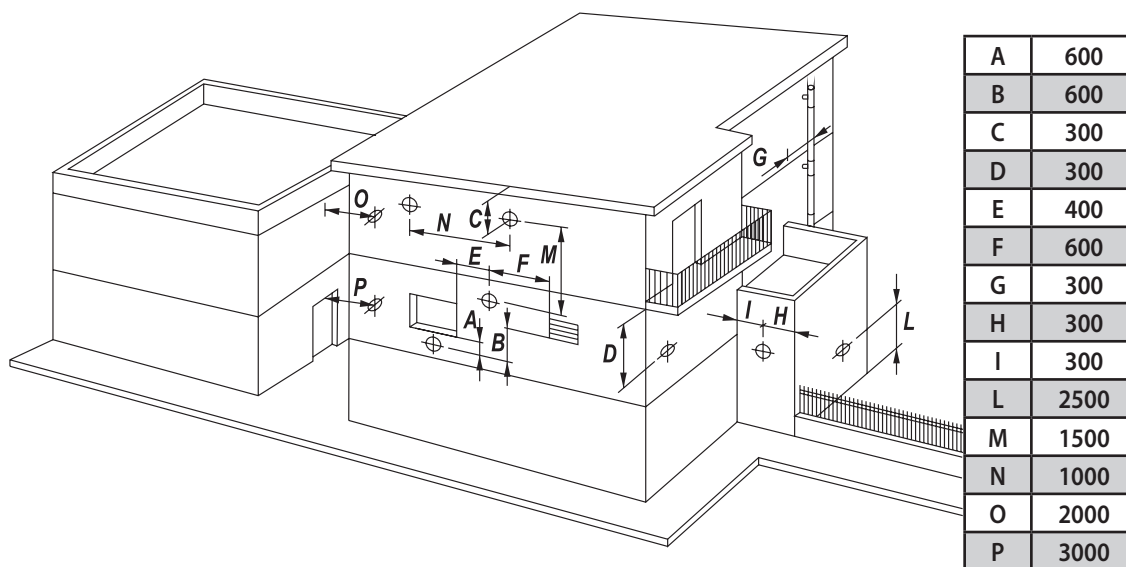
ПРОЧИТАЙТЕ ИНСТРУКЦИЮ ПО УСТАНОВКЕ И ТЕХНИЧЕСКОМУ ОБСЛУЖИВАНИЮ ПЕРЕД УСТАНОВКОЙ АГРЕГАТА.

СОБЛЮДАЙТЕ ТАКЖЕ ПРОЕКТНЫЕ ИНСТРУКЦИИ. ЕСЛИ ДАВЛЕНИЕ В ДЫМОУВОДАХ ПРЕВЫШАЕТ 200 Па, ИСПОЛЬЗОВАНИЕ ДЫМОВЫХ ТРУБ КЛАССА «Н1» ЯВЛЯЕТСЯ ОБЯЗАТЕЛЬНЫМ.

Предупреждения и меры предосторожности

Данный агрегат относится к типу "С", т.е. к котлам с закрытой камерой сгорания и принудительным дымоудалением. Воздухозабор и выход дымовых газов присоединяются соответственно к системам аспирации и дымоудаления, которые должны удовлетворять приведенным ниже требованиям. Прежде чем приступить к монтажу, внимательно ознакомьтесь с соответствующими предписаниями и обеспечьте их строгое соблюдение. Кроме того, необходимо соблюдать правила, касающиеся расположения терминалов воздухопроводов на стене и/или крыше и минимальных расстояний от окон, стен, других воздухопроводов и т.д.

В случае установки дымохода максимальной длины (коаксиальный или раздельный) рекомендуется выполнить полную калибровку для оптимизации горения в котле.



Варианты расположения оголовка дымохода

Подсоединение с помощью коаксиальных труб

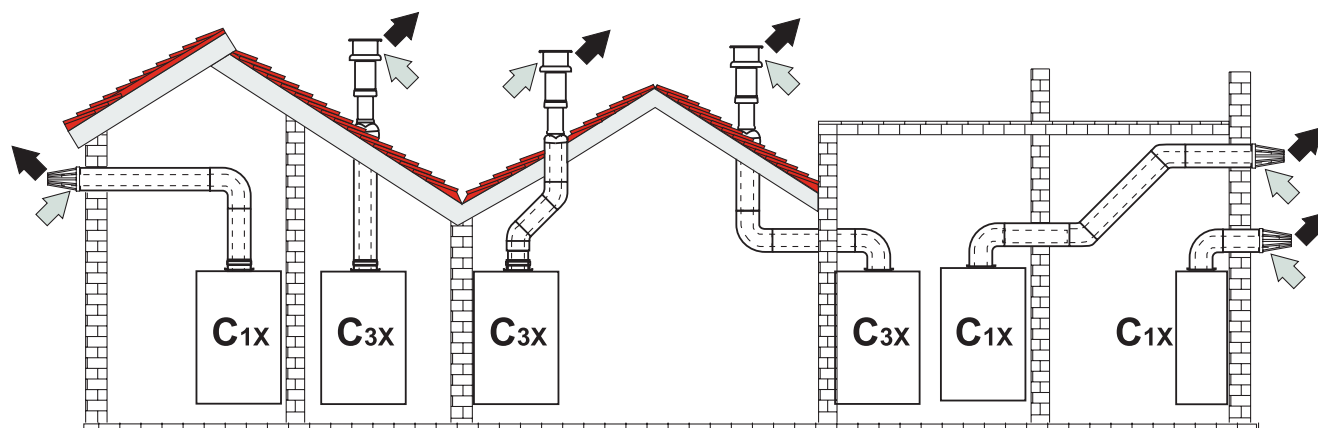


Рис. 20. Примеры присоединения с помощью коаксиальных труб

⇨ – воздух; ⇨ – дымовые газы

Для коаксиального подсоединения установите на агрегат одну из следующих исходных деталей (рис. 22).. Горизонтальные участки труб для удаления продуктов сгорания должны иметь небольшой уклон в сторону котла во избежание вытекания образующегося конденсата наружу.

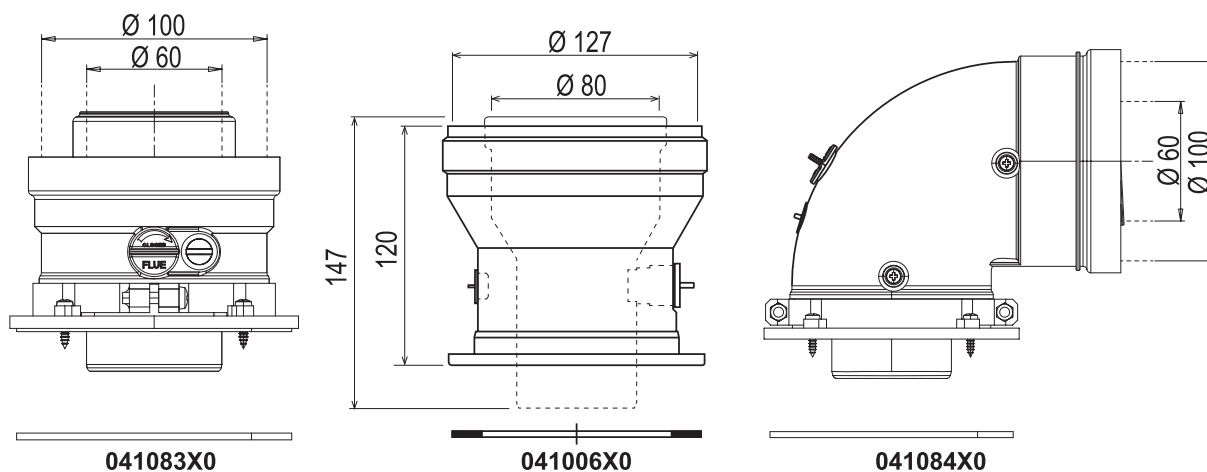


Рис. 21. Исходные принадлежности для коаксиальных воздуховодов

Таблица 4. Максимальная длина коаксиальных трубопроводов

	Коаксиальный 60/100	Коаксиальный 80/125
Максимально допустимая длина (по горизонтали)	Для всех моделей 7 м	Модель Blue Helix ALPHA 24 C = 28 м
Максимально допустимая длина (по вертикали)	Для всех моделей 8 м	Модель BlueHelix ALPHA 28 C и BlueHelix ALPHA 34 C = 20 м
Эквивалентная длина для колена 90°	1 м	0,5 м
Эквивалентная длина для колена 45°	0,5 м	0,25 м

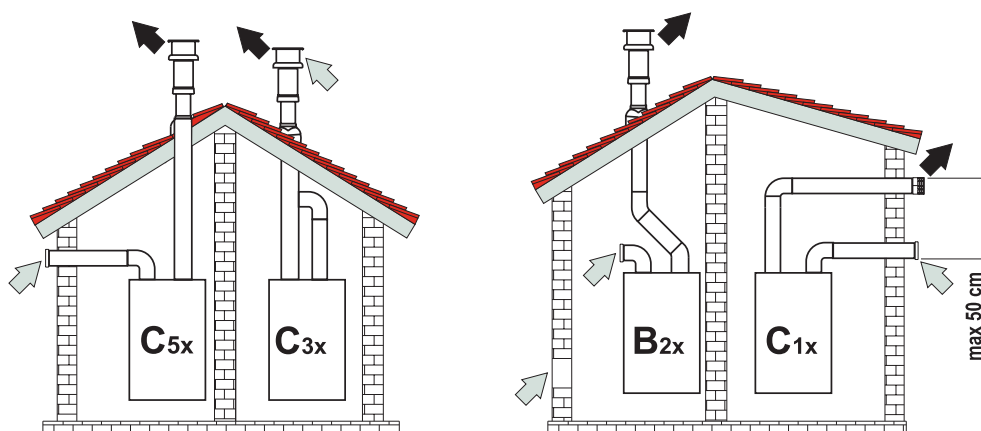


Рис. 22. Примеры присоединения с помощью отдельных труб

⇨ – воздух; ⇨ – дымовые газы

Таблица 5. Варианты исполнения

Тип	Наименование
C1X	Горизонтальные трубы для притока воздуха и удаления дымовых газов через стену. Оголовки для удаления дымовых газов и притока воздуха должны быть коаксиального типа или установлены на небольшом расстоянии друг от друга (не более 50 см), чтобы они подвергались одинаковым ветровым воздействиям.
C3X	Вертикальные трубы для притока воздуха и удаления дымовых газов через крышу. Оголовки для удаления дымовых газов и притока воздуха как для типа C12
C5X	Горизонтальные или вертикальные трубы для удаления дымовых газов и притока воздуха с оголовками, расположенными в местах с разным давлением. Отверстия для удаления дымовых газов и притока воздуха не должны находиться на противоположных стенах.
C6X	Отдельные системы притока воздуха и удаления дымовых газов, выполненные из труб одобренного типа (согласно стандарту EN 1856/1)
B2X	Забор приточного воздуха из помещения, где установлен аппарат, и удаление дымовых газов через стену или крышу.

ВНИМАНИЕ: В ПОМЕЩЕНИИ ДОЛЖНА БЫТЬ ПРЕДУСМОТРЕНА ЭФФЕКТИВНАЯ СИСТЕМА ВЕНТИЛЯЦИИ

Для подключения с помощью отдельных труб установите на агрегат следующую исходную деталь:

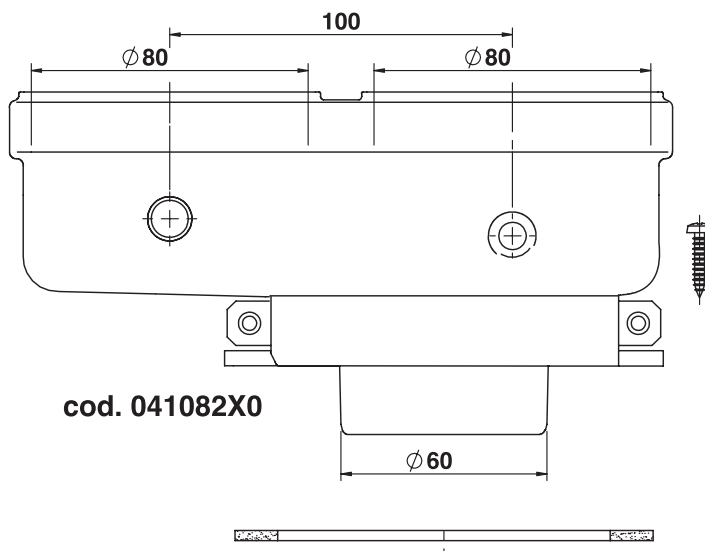


Рис. 23. Исходная принадлежность для отдельных труб


Перед выполнением монтажа убедитесь в отсутствии превышения максимально допустимой длины дымоходов с помощью простого расчета:

1. Окончательно определите схему прокладки отдельных дымоходов, включая принадлежности и выходные патрубки.
2. В соответствии с таблицей 7 определите потери в экм (эквивалентных метрах) на каждом компоненте в зависимости от его расположения.
3. Проверьте, чтобы общая сумма потерь была меньше или равна максимально допустимой длине, указанной в таблице 6.

Таблица 6. Максимальная длина отдельных трубопроводов

Максимально допустимая длина	Для модели BlueHelix ALPHA 24 C = 80 экм
	Для моделей BlueHelix ALPHA 28 C и BlueHelix ALPHA 34 C = 70 экм

Таблица 7. Дополнительные принадлежности

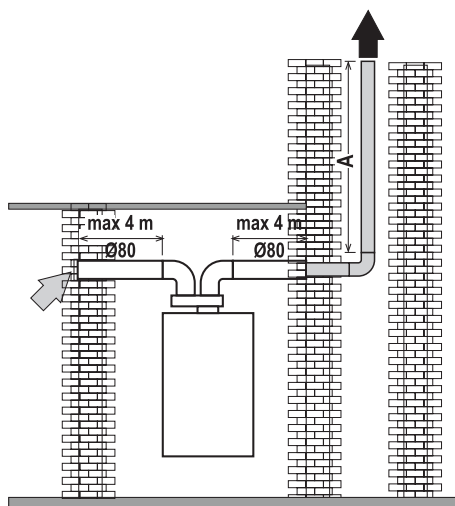
				Потери в м _{экв}		
				Всасывание воздуха	Удаление дымов	
					Вертикальная	Горизонтальная
0 80	ТРУБА	1 м с внешн./внутр. резьбой	1KWMA83W	1,0	1,6	2,0
	КОЛЕНО	45° с внешн./внутр. резьбой	1KWMA65W	1,2	1,8	
		90° с внешн./внутр. резьбой	1^MA0Ш	1,5	2,0	
	СТАКАН	с контрольным штуцером	1KWMA70W	0,3	0,3	
	ОГОЛОВОК	настенный для воздуха	1K¥УМА85A	2,0	-	
		настенный, для удаления продуктов сгорания, с защитой от ветра	1КА'ЖА86А	-	5,0	
ДЫМОВАЯ ТРУБА	раздельная для воздуха/дымов 80/80	010027X0	-	12,0		
	только для удаления продуктов сгорания Ø80	010026X0 + 1КА'ЖА86и		4,0		
0 60	ТРУБА	1 м с внешн./внутр. резьбой	1KWMA89W		6,0	
	КОЛЕНО	90° с внешн./внутр. резьбой	1KWMA88W		4,5	
	СГОН	80/60	041050X0		5,0	
	ОГОЛОВОК	настенный, для удаления продуктов сгорания, с защитой от ветра	1КА'ЖА90А		7,0	
0 50	ТРУБА	1 м с внешн./внутр. резьбой	041086X0		12	
	КОЛЕНО	90° с внешн./внутр. резьбой	041085X0		9	
	СГОН	80/50	041087X0		10	
		ВНИМАНИЕ: УЧИТЫВАЯ ВЫСОКИЕ ПОТЕРИ НАГРУЗКИ В ПРИНАДЛЕЖНОСТЯХ 050 и 060, ИХ СЛЕДУЕТ ИСПОЛЬЗОВАТЬ ТОЛЬКО ПРИ ОСОБОЙ НЕОБХОДИМОСТИ НА КОНЕЧНОМ УЧАСТКЕ ОТВОДА ДЫМОВ.				

Использование гибких и жестких труб Ø50 и Ø60

В расчете, приведенном в нижеследующих таблицах, используются следующие исходные детали: арт. 041087X0 для Ø50 и арт. 041050X0 для Ø60.

Гибкая труба

Между котлом и проходом с уменьшенным диаметром (050 или 060) может использоваться максимум 4 метра дымовой трубы 080 мм, и максимум 4 метра дымовой трубы 080 мм на участке всасывания (с максимальной длиной дымовых труб 050 и 060).



BlueHelix ALPHA 24 C

Ø50 - 28 m MAX

Ø60 - 78 m MAX

BlueHelix ALPHA 28 C

Ø50 - 22 m MAX

Ø60 - 60 m MAX

BlueHelix ALPHA 34 C

Ø50 - 17 m MAX

Ø60 - 45 m MAX

Рис. 24. Схема с использованием только гибкой трубы

Гибкие трубы и жесткие трубы

Для использования этих диаметров следуйте нижеприведенным инструкциям.

Войдите в меню **TS** и приведите значение параметра **P68** к значению, соответствующему длине используемого дымохода. После изменения значения перейдите к полной калибровке (см. «Полная ручная калибровка» на стр. 22).

- Для мод. BlueHelix ALPHA 24 C
- _____ Для мод. BlueHelix ALPHA 28 C
- _____ Для мод. BlueHelix ALPHA 34 C

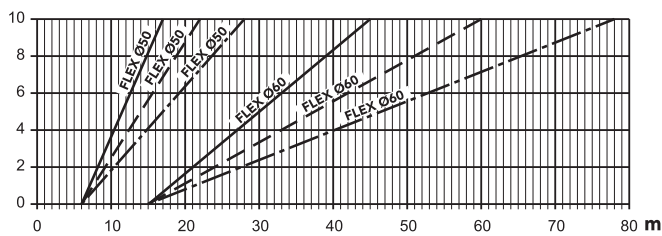


Рис. 25. График выбора параметров дымохода

Присоединение к коллективному дымоходу

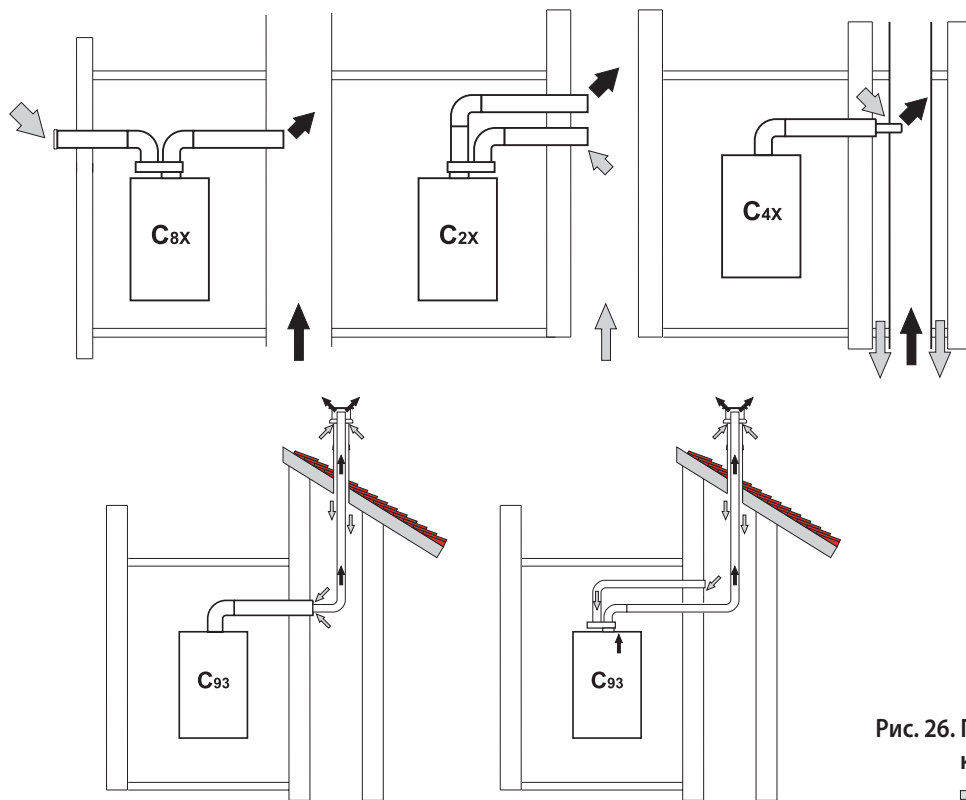


Рис. 26. Примеры присоединения к коллективному дымоходу

◄ - воздух; ► - дымовые газы

Таблица 8. Варианты исполнения

Тип	Наименование
C8X	Удаление дымовых газов через отдельный или общий дымоход и забор приточного воздуха через отверстие в стене.
V3X	Забор приточного воздуха из помещения установки аппарата через коаксиальный трубопровод (включающий дымоотводящую трубу) и удаление дымовых газов через общий дымоход с естественной тягой. ВНИМАНИЕ: В ПОМЕЩЕНИИ ДОЛЖНА БЫТЬ ПРЕДУСМОТРЕНА ЭФФЕКТИВНАЯ СИСТЕМА ВЕНТИЛЯЦИИ
C93	Удаление дымовых газов с вертикальной трубой и забор приточного воздуха через существующий дымоход.

Если требуется подключить котел **BlueHelix ALPHA C** к дымоходу или к отдельной дымовой трубе с естественной тягой, такой дымоход или труба должны быть спроектированы профессиональным специалистом при соблюдении требований действующего законодательства и предназначены для работы с агрегатами с закрытой камерой сгорания и вентилятором.

Невозвратный клапан с затвором

Котел **BlueHelix ALPHA C** может быть подключен к общим дымоходам с положительным давлением **только при работе на газе G20** и при наличии **КОМПЛЕКТА ОБРАТНОГО КЛАПАНА** (поз. А – рис. 27) арт. 041106X0. Комплект должен устанавливаться согласно указаниям на рис. 27.

После установки комплекта необходимо настроить параметр **P67** на **1** и провести **полную калибровку** (см. «Полная калибровка» на стр. 22).

При установке котла типа C10 нанесите на ПЕРЕДНЮЮ ПАНЕЛЬ В ХОРОШО ВИДИМОМ МЕСТЕ соответствующую белую клейкую этикетку, которая находится внутри конверта с документами, поставляемого вместе с агрегатом.

По окончании установки проверьте герметичность газовых и дымоотводящих контуров.

В ПРОТИВНОМ СЛУЧАЕ СУЩЕСТВУЕТ ОПАСНОСТЬ УДУШЕНИЯ ВСЛЕДСТВИЕ УТЕЧКИ УГАРНОГО ГАЗА.

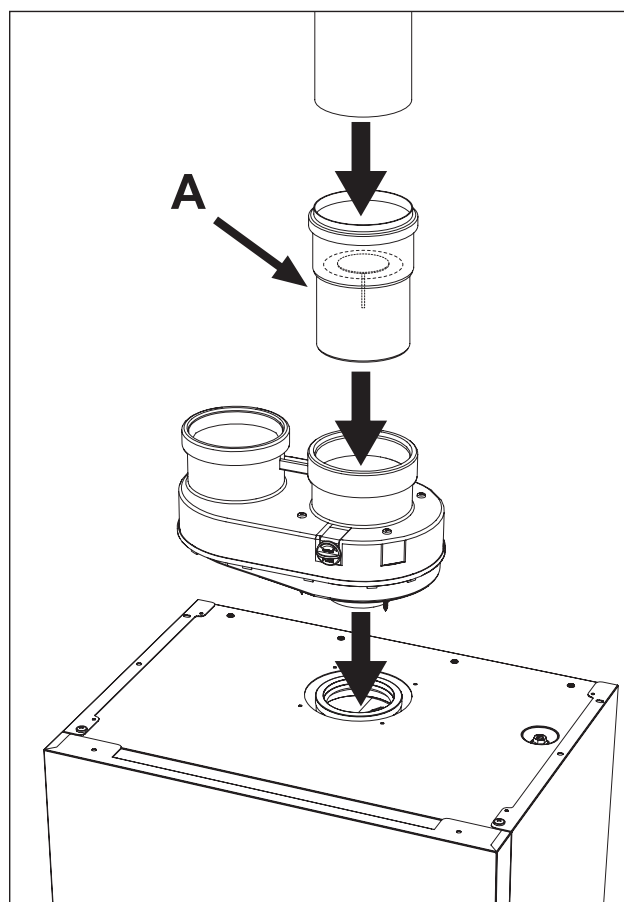


Рис. 27. Комплект ОБРАТНОГО КЛАПАНА

2.7 Подсоединение трубы для слива конденсата

Предупреждения и меры предосторожности

Котел оборудован внутренним сифоном для слива конденсата. Вставьте шланг «В» под нажимом. Перед началом эксплуатации залейте в сифон примерно 0,5 л воды и подсоедините шланг к канализационной системе.

Стоки, подключенные к канализации, должны быть устойчивы к кислотному конденсату.

Если слив конденсата не подключен к системе сточных вод, необходимо установить нейтрализатор.



**ВНИМАНИЕ: ЗАПРЕЩАЕТСЯ ЗАПУСКАТЬ АППАРАТ С ПУСТЫМ СИФОНОМ!
В ПРОТИВНОМ СЛУЧАЕ СУЩЕСТВУЕТ ОПАСНОСТЬ УДУШЕНИЯ
ВСЛЕДСТВИЕ УТЕЧКИ УГАРНОГО ГАЗА.**

НЕОБХОДИМО ПОДКЛЮЧИТЬ СЛИВ КОНДЕНСАТА К КАНАЛИЗАЦИОННОЙ СИСТЕМЕ ТАК, ЧТОБЫ СОДЕРЖАЩАЯСЯ В НЕМ ЖИДКОСТЬ НЕ МОГЛА ЗАМЕРЗНУТЬ.

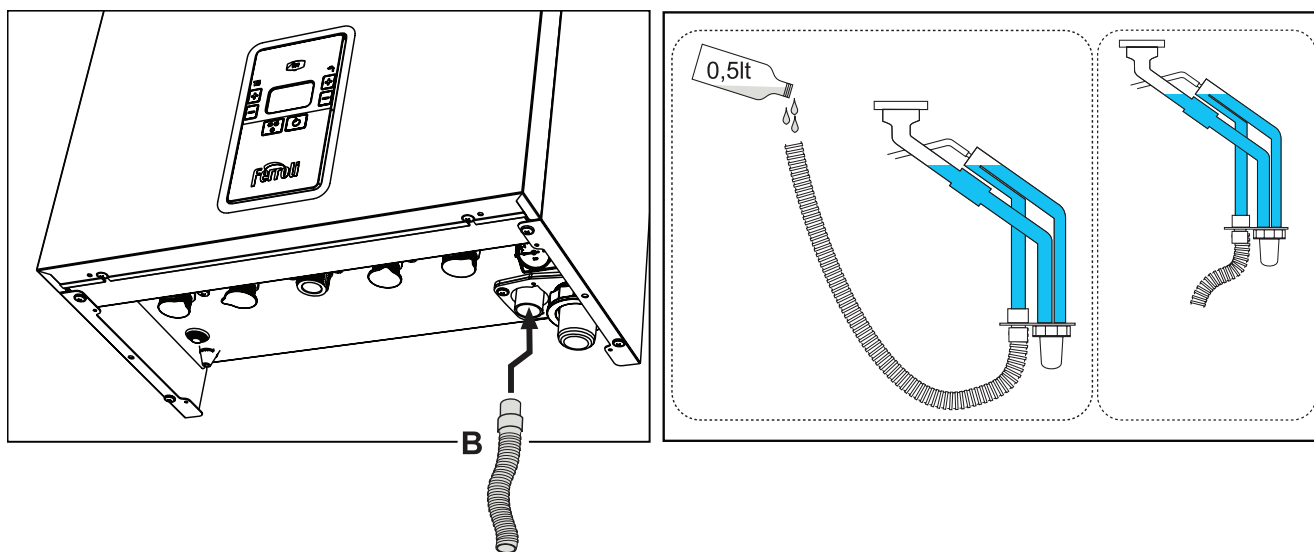


Рис. 28. Подсоединение трубы для слива конденсата

3. Уход и техническое обслуживание



Все регулировки, описанные в этой главе, должны выполняться только квалифицированным персоналом.

3.1 Регулировки

Активация тестового режима TEST

Сделайте запрос на отопление или ГВС.

Одновременно нажмите на кнопки системы отопления (поз. 3 и 4 – рис.1) на 5 секунд, чтобы активировать режим **TEST**. После розжига котел настраивается на максимальную мощность отопления (параметр **P41** определяет максимальную мощность отопления и варьируется в зависимости от выбранной модели котла).

На дисплее будут мигать символы отопления и ГВС (рис.29) и отображаться заданная мощность.

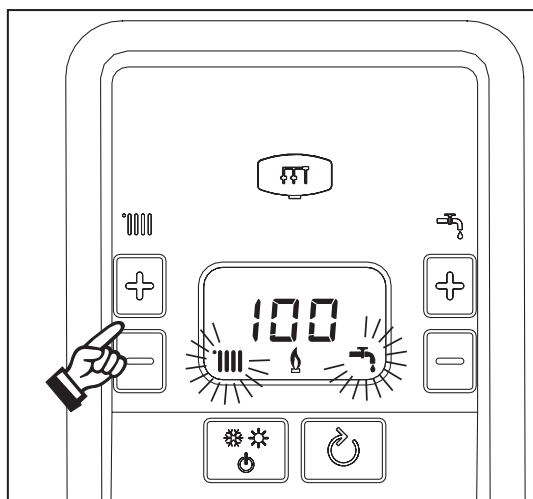


Рис. 29. Режим TEST (мощность системы отопления = 100%)

Нажмите на кнопки системы отопления (поз. 3 и 4 – рис.1) для увеличения или уменьшения мощности (минимальная мощность=0%, максимальная мощность=100%).

При нажатии на кнопку ГВС «←» (поз. 1 – рис.1) мощность котла немедленно настраивается на минимальную (0%).

Подождите примерно 1 минуту, пока система стабилизируется.

При нажатии на кнопку системы ГВС «→» (поз. 2 – рис.1) мощность котла немедленно настраивается на максимальную (100%).

В случае активации режима TEST и забора воды ГВС, достаточного для активации режима ГВС, котел остается в режиме TEST, но 3-ходовой клапан переключается в режим ГВС.

Для отключения режима TEST одновременно нажмите на кнопки отопления (поз. 3 и 4 – рис.1) на 5 секунд.

Режим TEST в любом случае автоматически отключится через 15 минут или по завершении забора воды ГВС (в случае если величина забора достаточна для активации режима ГВС).

Регулировка мощности отопления в режиме TEST

Для регулировки мощности отопления (помимо изменения параметра P41) переведите котел в режим TEST. Используйте кнопки «Отопление + или –», чтобы увеличить или уменьшить мощность. При нажатии на кнопку сброса Reset на 1 секунду не позднее 20 секунд после изменения, максимальная мощность останется равной только что заданной (диапазон настройки 0–95). Выйдите из тестового режима TEST.

Проверка параметров горения

УБЕДИТЕСЬ, ЧТО ПЕРЕДНЯЯ ПАНЕЛЬ ЗАКРЫТА, А ВПУСКНЫЕ/ВЫПУСКНЫЕ ДЫМОХОДЫ ПОЛНОСТЬЮ СОБРАНЫ.

1. Включите котел в режиме отопления или ГВС и оставьте как минимум на 2 минуты.
2. Включите режим **TEST**.
3. С помощью газоанализатора, подключенного к штуцеру фланца дымоудаления сверху котла, убедитесь, что при работе котла на максимальной и минимальной мощности содержание CO_2 в дымовых газах соответствует указанному в таблице 9.

Таблица 9. Требуемые значения CO_2

G20	G30/G31
9% ±0,8	10% ±1

4. Если параметры горения не соответствуют указанным, выполните **ограниченную калибровку**, как описано в следующем параграфе.
5. Активируйте ограниченную калибровку, измените значения **Hi**, **ME** и **Lo**, чтобы привести значения CO_2 в соответствие с таблицей 9. Если результат не достигнут или в случаях, описанных ниже, выполните полную калибровку.

Калибровка

ВАЖНОЕ ПРИМЕЧАНИЕ: ДЛЯ ПРОВЕРКИ ЗНАЧЕНИЯ CO₂ ВО ВРЕМЯ ПРОЦЕДУРЫ ПОЛНОЙ КАЛИБРОВКИ ИЛИ ОГРАНИЧЕННОЙ КАЛИБРОВКИ НЕОБХОДИМО, ЧТОБЫ ПЕРЕДНЯЯ ПАНЕЛЬ БЫЛА ЗАКРЫТА, А ВПУСКНЫЕ/ВЫПУСКНЫЕ ДЫМОХОДЫ БЫЛИ ПОЛНОСТЬЮ СОБРАНЫ.

Режим «Тест» используется для контроля параметров горения (без регулировки) и настройки максимальной мощности котла на контур отопления.

Ограниченная калибровка применяется для подстройки параметров горения при незначительных их отклонениях от требуемого значения (см. таблицу 9).

Полная калибровка сбрасывает ранее настроенные параметры горения и позволяет настроить их заново. Производится в случае, если ограниченная калибровка не дала положительного результата, а также в случаях, перечисленных ниже.

Необходимо выполнить **полную калибровку** в следующих случаях:

- после замены электронной платы;
- после смены газа (**b03**);
- при установке параметра **P67** на **1**;
- после изменения значения параметра **P68**;
- после установки параметра **b27** на **5** для замены таких компонентов, как электрод, горелка, газовый клапан, вентилятор или для установок с максимальным сопротивлением дымоходов;
- при возникновении сбоев на **A01**, **A06** или **других отклонений, при которых это требуется** (см. таблица 11. Соблюдайте последовательность ликвидации сбоев).

Параметр **b27** можно установить на значение 5 вручную или следующими способами:

- путем изменения параметра «тип газа» **b03** (параметр **b27** автоматически устанавливается на **5**);
- путем установки параметра **P67** на **1** (параметр **b27** автоматически устанавливается на **5**);
- путем изменения значения параметра **P68** (параметр **b27** автоматически устанавливается на **5**);
- путем выполнения «Восстановления заводских настроек» с помощью параметра **b29** (параметр **b27** автоматически устанавливается на **5**).

ПРОЦЕДУРА ВЫПОЛНЕНИЯ ОГРАНИЧЕННОЙ И ПОЛНОЙ КАЛИБРОВКИ СХОЖАЯ, ОТЛИЧИЯ ОТМЕЧЕНЫ СНОСКАМИ.

Ручная калибровка

Порядок выполнения калибровки.

Переключите котел в режим **ожидания**.

Чтобы активировать калибровку, одновременно нажмите кнопки «**ВЫКЛ./Лето/Зима**» и кнопку «**+**» **отопления** на 5 секунд¹.

При наличии пламени (мигающие значки «**Hi + пламя + кран + радиатор**») котел сначала выполнит проверку на «**Hi**» (максимальная мощность), затем на «**ME**» (средняя мощность), а затем на «**Lo**» (минимальная мощность)².

Используя **кнопки ГВС**, отрегулируйте CO₂ на минимальной мощности (**Lo**). При каждом нажатии кнопок ГВС на дисплее будет отображаться измененное значение, а затем значок «**Lo**».



Внимание! При настройке кнопками ГВС после одного – двух нажатий нужно выдержать некоторое время для стабилизации параметров.

Увеличение значения приведет к повышению уровня CO₂ и наоборот.

Нажмите кнопку «**+**» **отопления**, при этом на дисплее появится значок «**ME**», а по достижении средней мощности/розжига появится числовое значение.

Используя **кнопки ГВС**, отрегулируйте CO₂ на средней мощности/мощности розжига (**ME**). При каждом нажатии кнопок ГВС на дисплее будет отображаться измененное значение, а затем значок «**ME**».

Нажмите кнопку «**+**» **отопления**. При этом на дисплее отобразится значок «**Hi**», а при достижении максимальной мощности появится числовое значение.

Используя **кнопки ГВС**, отрегулируйте CO₂ на максимальной мощности (**Hi**). При каждом нажатии кнопок ГВС на дисплее будет отображаться измененное значение, а затем значок «**Hi**».

По окончании регулировки CO₂ при максимальной мощности останется возможность переключения между тремя уровнями мощности «**Hi**», «**ME**» и «**Lo**» нажатием кнопок «**+**» или «**-**» **ГВС**, чтобы перепроверить или откорректировать значение CO₂.

Чтобы выйти и сохранить настройки нажмите одновременно на кнопки «**ВЫКЛ./Лето/Зима**» и кнопку «**+**» **отопления** на 5 секунд³.

1

Ограниченная калибровка:

Калибровка начнется по запросу отопления.

В фазе розжига появятся мигающие символы «**МА**» в чередовании с «**пи**» + **радиатор + кран**.

Если отвод тепла недостаточен, можно сделать запрос на ГВС, трехходовой клапан автоматически переключится на контур ГВС.

Полная калибровка включится после установки параметра «**b27**» установлен на «**5**» и нажатия кнопок «**ВЫКЛ./Лето/Зима**» и «**+**» **отопления**.

В фазе розжига появятся мигающие символы «**Au**» и «**to**».

2

Ограниченная калибровка:

После завершения режимов «**Lo**», «**ME**» и «**Hi**», на дисплее отобразится число от 0 до 6.

Полная калибровка:

После окончания режима «**Lo**», «**ME**» и «**Hi**» на дисплее отобразится некое число.

3

Ограниченная калибровка:

Режим калибровки деактивируется примерно через 5 минут, если не будет нажата ни одна кнопка.

Можно прервать калибровку в любой момент нажатием на кнопки «**ВЫКЛ./Лето/Зима**» и «**+**» **отопления** на 5 секунд.

Полная калибровка:

Настройка параметров для регулировки CO₂ в режиме полной калибровки займет максимум 8 мин.

Перевод котла с одного вида газа на другой

Агрегат может работать на газе II-й или III-й категории и это четко указано на упаковке и на паспортной табличке самого агрегата. При необходимости работы агрегата на газе, отличном от| предусмотренного, действуйте следующим образом:

1. Отключите электропитание и закройте газ.
2. Снимите переднюю панель (см. «Открытие передней панели» на стр. 29).
3. Нанесите табличку, находящуюся в конверте с технической документацией, относящуюся к сжиженному нефтяному газу СНГ, рядом с паспортной табличкой.
4. Установите переднюю панель на место и подайте электропитание на котел.
5. Изменение параметра, соответствующего типу газа:
 - приведите котел в режим ожидания и нажмите кнопку сброса **Reset** (поз. 6 – рис.1) на 10 секунд;
 - на дисплее появится **100** и мигающий текст «**со**»; нажимайте на кнопку «**+**» **отопления** (поз. 4 – рис. 1), чтобы задать и вывести на экран **120**. После этого нажмите на кнопку «**+**» **ГВС** (поз. 2 – рис. 1), чтобы задать **123**;
 - нажмите 1 раз на кнопку **Reset** (поз. 6 – рис. 1);
 - на дисплее появится мигающая надпись **tS**;
 - нажмите 1 раз на кнопку **Reset** (поз. 6 – рис. 1);
 - используя кнопку «**+**» **отопления** (поз. 4 – рис. 1), прокрутите список до параметра **b03**;
 - используя кнопку «**+**» **ГВС** (поз. 4 – рис. 1), задайте:
 - 0 = G20** – природный газ (настройка по умолчанию);
 - 1 = G30/G31** – сжиженный газ;
 - 2 = G230** – смесь пропана и воздуха;
 - нажмите на кнопку «**+**» **отопления** (поз. 4 – рис. 1) для подтверждения. (При изменении значения параметра **b03** автоматически меняется значение параметра **b27** на **5**);
 - нажмите на кнопку **Reset** (поз. 6 – рис. 1) на 10 секунд;
 - отключите электропитание на 10 секунд, а затем снова включите;
 - подождите, пока не закончится режим Fh;
 - переведите котел в режим ожидания и активируйте режим полной калибровки.

Меню «Обслуживание»

ДОСТУП К СЕРВИСНОМУ МЕНЮ И ИЗМЕНЕНИЕ ПАРАМЕТРОВ ДОЛЖНО ВЫПОЛНЯТЬСЯ ТОЛЬКО КВАЛИФИЦИРОВАННЫМ ПЕРСОНАЛОМ.

Доступ к «Сервисному меню» платы осуществляется путем 10-секундного нажатия на кнопку сброса Reset.

На дисплее появится «**100**» и мигающий текст «**со**».



После этого, с помощью кнопок режима ГВС нужно установить «103», а с помощью кнопок режима отопления – «123», и подтвердить нажатием кнопки сброса Reset.

Имеется 4 подменю: путем нажатия на кнопки режима отопления можно выбирать «tS», «In», «Hi» или «rE» по нарастающей или по убывающей.

Чтобы зайти в выбранное меню, однократно нажмите на кнопку сброса **Reset**.

«tS» – «Меню прозрачных параметров»

С помощью кнопок отопления имеется возможность просматривать список параметров в порядке возрастания или убывания. Чтобы просмотреть или изменить значение параметра, используйте кнопки ГВС: изменение будет сохранено нажатием кнопок «+» или «-» **отопления** (после изменения значения параметра просто перейдите к следующему или предыдущему параметру, чтобы сохранить изменение).

Таблица 10. Таблица прозрачных параметров

Указатель	Описание	Диапазон	Значение по умолчанию
b01	Выбор типа котла	3 = Монотермический комбинированный (не изменяется)	3
b02	Тип котла	2 = BlueHelix ALPHA 24 C 3 = BlueHelix ALPHA 28 C 4 = BlueHelix ALPHA 34 C	2 = BlueHelix ALPHA 24 C 3 = BlueHelix ALPHA 28 C 4 = BlueHelix ALPHA 34 C
b03	Тип газа	0 = метан 1 = жидкий газ 2 = смесь пропана и воздуха	0
b04	Прибор контроля давления	0 = реле давления 1 = датчик давления	0
b05	Отключение режима «Лето»	0 = ЗИМА - ЛЕТО - ВЫКЛ 1 = ЗИМА - ВЫКЛ	0 = включен
b06	Программирование дополнительного входа «А»	0 = Исключение расходомера 1 = Термостат системы 2 = Второй комн. термостат 3 = Предупреждение/Уведомление 4 = Предохранительный термостат	2
b07	Выбор режима работы платы реле LC32	0 = Наружный газовый клапан 1 = Аварийный сигнал 2 = Электромагнитный клапан загрузки системы 3 = 3-ходовой клапан солнечных панелей 4 = Второй насос отопления 5 = Аварийный сигнал 2 6 = Зажженная горелка 7 = Активная противообледенительная система	0
b08	Количество часов без забора горячей воды ГВС	0-24 часа (время временного отключения режима Comfort в отсутствие забора горячей воды)	24
b09	Выбор статуса неисправности 20	0 = Отключен 1 = Подключен (только для вариантов с датчиком давления)	0
b10	Не предусмотрено	—	—
b11	Таймер расходомера	0 = Отключен 1-10 = Секунд	0
b12	Не предусмотрено	—	—
b13	Не предусмотрено	—	—
b14	Не предусмотрено	—	—

Указатель	Описание	Диапазон	Значение по умолчанию
b15	Выбор типа расходомера	1 = Расх. (450 имп./л) 2 = Расх. (700 имп./л) 3 = Расх. (190 имп./л)	3
b16	Не предусмотрено	—	—
b17	Не предусмотрено	—	—
b18	Расход при включении режима ГВС	0÷100 л/мин/10	25
b19	Расход при выключении режима ГВС	0÷100 л/мин/10	20
b20	Выбор материала дымовой трубы	0 = Стандарт 1 = ПВХ 2 = ХПВХ	0
b21	Не предусмотрено	—	—
b22	Не предусмотрено	—	—
b23	Максимальная температура выключения при стандартной дымовой трубе	60÷110°C	105
b24	Максимальная температура выключения при дымовой трубе из ПВХ	60÷110°C	93
b25	Максимальная температура выключения при дымовой трубе из ХПВХ	60÷110°C	98
b26	Не предусмотрено	—	—
b27	Тип калибровки	0 = ручная 5 = полная ручная	0
b28	Не предусмотрено	—	—
b29	Восстановление заводских настроек	Измените значение от 0 до 10 нажатием на кнопку «ГВС +». Подтвердите нажатием кнопки «Отопление +». (При восстановлении заводских значений параметр b27 будет автоматически установлен на 5, а параметр b02 на 2.) Поэтому необходимо установить параметр b02 на правильное значение в зависимости от модели котла.	0
P30	Кривая отопления	10÷80 (напр. 10=20°C/мин, 20=12°C/мин, 40=6°C/мин, 80=3°C/мин)	40
P31	Время ожидания отопления	0-10 минут	4
P32	Постциркуляция в системе отопления	0-255 минут	15
P33	Режим работы насоса	0 = Насос с постоянным расходом (действует только в режиме «Зима») 1 = Насос с модулированным расходом	1
P34	ΔT модуляции насоса	0÷40°C	20
P35	Мин. скорость модулирующего насоса	30÷100%	30
P36	Скорость запуска модулирующего насоса	90÷100%	90
P37	Макс. скорость модулирующего насоса	90÷100%	100



Указатель	Описание	Диапазон	Значение по умолчанию
P38	Температура отключения насоса в режиме постциркуляции	0÷100°C	55
P39	Температура гистерезиса включения насоса во время постциркуляции	0÷100°C	25
P40	Максимальная пользовательская уставка для отопления	20÷90°C	80
P41	Максимальная мощность отопления	0÷95%	BlueHelix ALPHA 24 C = 80 BlueHelix ALPHA 28 C = 85 BlueHelix ALPHA 34 C = 90
P42	Выключение горелки при работе в режиме ГВС	0 = Постоянное 1 = Привязанное к уставке 2 = В режиме «Солнечные панели»	0
P43	Температура включения режима Comfort	0÷80°C	40
P44	Гистерезис при выключении режима Comfort	0÷20°C	20
P45	Время ожидания ГВС	30÷255 секунд	120
P46	Задаваемая пользователем максимальная уставка температуры в режиме ГВС	40÷65°C	55
P47	Постциркуляция насоса ГВС	0÷255 секунд	30
P48	Максимальная мощность в режиме ГВС	0÷100%	100
P49	Не используется (b01=2)	—	—
P50	Не используется (b01=2)	—	—
P51	Температура выключения режима «Солнечные панели»	0÷100°C	10
P52	Температура включения режима «Солнечные панели»	0÷100°C	10
P53	Время ожидания режима «Солнечные панели»	0÷255 секунд	10
P54	Время предварительной циркуляции в системе	0÷60 секунд	30
P55	Режим заполнения системы	0 = Отключен 1 = Автоматический	0
P56	Минимальное предельное значение давления в системе	0÷8 бар/10 (только для котлов с датчиком давления воды)	4
P57	Номинальное значение давления в системе	5÷20 бар/10 (только для котлов с датчиком давления воды)	7
P58	Максимальное предельное значение давления в системе	25-35 бар/10 (только для котлов с датчиком давления воды)	28
P59	Не предусмотрено	—	—
P60	Мощность системы защиты от замерзания	0÷50% (0 = минимальная)	0
P61	Минимальная мощность	0÷50% (0 = минимальная)	0

Указатель	Описание	Диапазон	Значение по умолчанию
P62	Минимальная скорость вентилятора	НЕ ИЗМЕНЯТЬ (Параметры обновляются автоматически)	G20/G230: • BlueHelix ALPHA 24 C = 76 • BlueHelix ALPHA 28 C = 85 • BlueHelix ALPHA 34 C = 70 G30/G31: • BlueHelix ALPHA 24 C = 73 • BlueHelix ALPHA 28 C = 83 • BlueHelix ALPHA 34 C = 68
P63	Вкл. скорости вентилятора	НЕ ИЗМЕНЯТЬ (Параметры обновляются автоматически)	G20/G230: • BlueHelix ALPHA 24 C = 200 • BlueHelix ALPHA 28 C = 200 • BlueHelix ALPHA 34 C = 200 G30/G31: • BlueHelix ALPHA 24 C = 186 • BlueHelix ALPHA 28 C = 192 • BlueHelix ALPHA 34 C = 192
P64	Максимальная скорость вентилятора	НЕ ИЗМЕНЯТЬ (Параметры обновляются автоматически)	G20/G230: • BlueHelix ALPHA 24 C = 204 • BlueHelix ALPHA 28 C = 170 • BlueHelix ALPHA 34 C = 200 G30/G31: • BlueHelix ALPHA 24 C = 176 • BlueHelix ALPHA 28 C = 165 • BlueHelix ALPHA 34 C = 188
P65	Не предусмотрено	—	0
P66	Частота клапана	0÷2	1
P67	Обратный клапан дымоудаления опц.	0 – 1 (0 – не установлен, 1 – установлен)	0
P68	Параметр дымоходов	0÷10 (изменить согласно таблице дымоходов)	0

Примечание:

Параметр максимальной мощности также может быть изменен в тестовом режиме.

Для возврата в сервисное меню достаточно нажать на кнопку Reset. Для выхода из сервисного меню электронной платы необходимо нажать на кнопку Reset на 10 секунд или подождать 15 минут, чтобы произошло автоматическое выключение.

«In» - Информационное меню

Имеется 12 типов информации.

Нажатием на кнопки отопления можно просматривать список сведений по нарастающей или убывающей. Для отображения соответствующих значений достаточно использовать кнопки системы ГВС.

Указатель	Описание	Диапазон
t01	Датчик NTC системы отопления (°C)	0÷125 °C
t02	Датчик NTC на линии возврата (°C)	0÷125 °C
t03	Датчик NTC системы ГВС (°C)	0÷125 °C
t04	Датчик NTC, уличный (°C)	+70 до -30°C (отрицательные значения мигают)
t05	Датчик NTC дыма (°C)	0÷125°C
F06	Текущая скорость вентилятора (об/мин)	00÷120 ×100 об/мин
L07	Текущая мощность горелки (%)	00% = минимальная, 100% = максимальная
F08	Текущий проток в системе ГВС (л/мин/10)	00÷99 л/мин/10

Указатель	Описание	Диапазон
P09	Текущее давление воды в системе (бар/10)	00 = при разомкнутом реле давления, 12 = при замкнутом реле давления, 00-99 бар/10 с датчиком давления
P10	Текущая скорость модулирующего насоса (%)	00÷100%
P11	Часы наработки горелки	00÷99 x100 часов
F12	Состояние пламени	-- ÷ 255

Примечание:

В случае поврежденного датчика дисплей отобразит тире.

Для возврата в сервисное меню достаточно нажать на кнопку «Reset». Для выхода из сервисного меню электронной платы необходимо нажать на кнопку Reset на 10 секунд или подождать 15 минут, чтобы произошло автоматическое выключение.

«H1» - Меню «History»

Плата в состоянии хранить в памяти последние 8 неисправностей: данные из архива H1 относятся к последней неисправности, а данные из архива H08 относятся к самой давней неисправности.

Внесенные в память коды неисправностей можно вывести на дисплей также в соответствующем меню дистанционного пульта управления.

С помощью кнопок системы отопления имеется возможность просматривать список неисправностей, соответственно, в восходящем или нисходящем направлении. Для отображения соответствующих значений достаточно использовать кнопки системы ГВС.

Для возврата в сервисное меню достаточно нажать на кнопку «Reset». Для выхода из сервисного меню электронной платы необходимо нажать на кнопку Reset на 10 секунд или подождать 15 минут, чтобы произошло автоматическое выключение.

«rE» – Сброс меню архива (History)

Нажатием на кнопку «Зима/Лето/Вкл.-выкл.» на 3 секунды можно удалить из памяти меню архива все неисправности: плата автоматически выйдет из сервисного меню в подтверждение операции.

Для выхода из сервисного меню электронной платы необходимо нажать на кнопку Reset на 10 секунд или подождать 15 минут, чтобы произошло автоматическое выключение.

3.2 Ввод в эксплуатацию

Перед включением котла

- Проверьте герметичность газовой системы.
- Проверьте давление воздуха в расширительном баке.
- Заполните гидравлическую систему и полностью стравите воздух из котла и системы отопления.
- Удостоверьтесь в отсутствии утечек воды в системе отопления, в контуре ГВС, в местах соединений и в котле
- Проверьте отсутствие огнеопасных жидкостей или материалов в непосредственной близости от котла
- Проверьте правильность выполнения электрических соединений и эффективность заземления
- Заполните сифон (см. пар. 2.7 «Подсоединение трубы для слива конденсата»).



ПРИ НЕСОБЛЮДЕНИИ ВЫШЕУКАЗАННЫХ ИНСТРУКЦИЙ МОЖЕТ ВОЗНИКНУТЬ ОПАСНОСТЬ УДУШЕНИЯ ИЛИ ОТРАВЛЕНИЯ ПО ПРИЧИНЕ ВЫХОДА ГАЗОВ ИЛИ ДЫМОВ, А ТАКЖЕ ОПАСНОСТЬ ПОЖАРА ИЛИ ВЗРЫВА. КРОМЕ ТОГО, МОЖЕТ ВОЗНИКНУТЬ ОПАСНОСТЬ ПОРАЖЕНИЯ ЭЛЕКТРИЧЕСКИМ ТОКОМ ИЛИ ЗАТОПЛЕНИЯ ПОМЕЩЕНИЯ.

Первый запуск котла

- Убедитесь в отсутствии забора горячей воды ГВС и запросов от комнатного термостата.
- Откройте газ и убедитесь, что значение давления газа на входе в агрегат соответствует указанному в таблице технических данных или, как бы то ни было, попадает в пределы допусков, требуемых нормативами.
- Выполните электрическое подключение котла. На дисплее появится номер версии программного обеспечения, а затем **FH** и **Fh** (цикл стравливания воздуха, см. пар. 1.3 «Подключение к сети электрического питания, включение и выключение» на стр. 4).

- По окончании цикла **Fh** на дисплее появится экран зимнего режима (рис. 8). Отрегулируйте температуру подачи в режиме отопления и в режиме ГВС (рис. 12 и рис. 13). Проверьте, подходит ли значение параметра дымоходов **P68** (Таблица прозрачных параметров на стр. 24) длине установленного дымохода.
- В случае смены газа (G20 – G30 – G31 – G230) проверьте, подходит ли соответствующий параметр для типа газа, используемого в котле. (пар. 3.1 «Регулировки» на стр. 20).
- Приведите котел в режим ГВС или отопления (см. пар. 1.3 «Подключение к сети электрического питания, включение и выключение» на стр. 4).
- В режиме отопления сделайте запрос: на дисплее появится символ радиатора и отобразится текущая температура воды в режиме отопления.
- Режим ГВС с отбором горячей воды: на дисплее появляется символ крана и отображается текущая температура воды в режиме ГВС.
- Выполните проверку сгорания, как описано в параграфе «Проверка параметров горения» на стр. 21.

3.3 Техническое обслуживание

Предупреждения и меры предосторожности



ВСЕ ОПЕРАЦИИ ПО ТЕХНИЧЕСКОМУ ОБСЛУЖИВАНИЮ ИЛИ ЗАМЕНЕ КОТЛА ДОЛЖНЫ ПЕРСОНАЛОМ С ПОДТВЕРЖДЕННОЙ КВАЛИФИКАЦИЕЙ.

Перед выполнением любых операций внутри котла отключите электропитание и закройте газовый вентиль, установленный перед котлом. В противном случае может возникнуть риск взрыва, электрического удара, удушья или отравления.

Демонтаж передней панели



Некоторые компоненты внутри котла могут нагреваться до высоких температур и вызвать серьезные ожоги. Перед выполнением какой-либо операции подождите, пока эти компоненты остынут, или же наденьте защитные перчатки.

Чтобы снять кожух котла:

1. Открутите винты «1» (см. рис. 30).
2. Потяните панель на себя, а затем приподнимите.

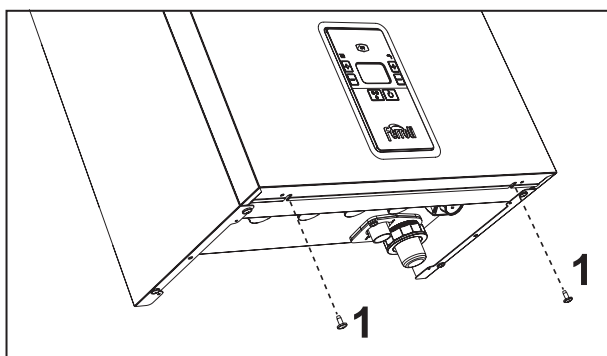
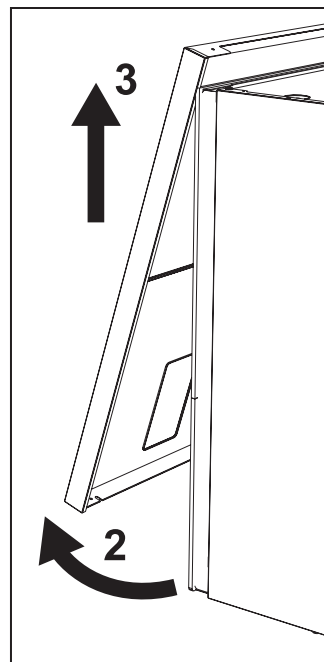


Рис. 30. Открытие передней панели



В данном котле кожух играет также роль закрытой камеры сгорания. После каждой операции, требующей вскрытия котла, тщательно проверяйте правильность установки на место передней панели и ее герметичность.

Чтобы установить на место переднюю панель, выполните процедуру в обратном порядке. Убедитесь в надежном креплении панели на верхних фиксаторах и плотном ее прилегании к боковым стенкам. Головка винта "1" после затяжки не должна находиться под нижним контрольным фальцем (см. рис. 31).

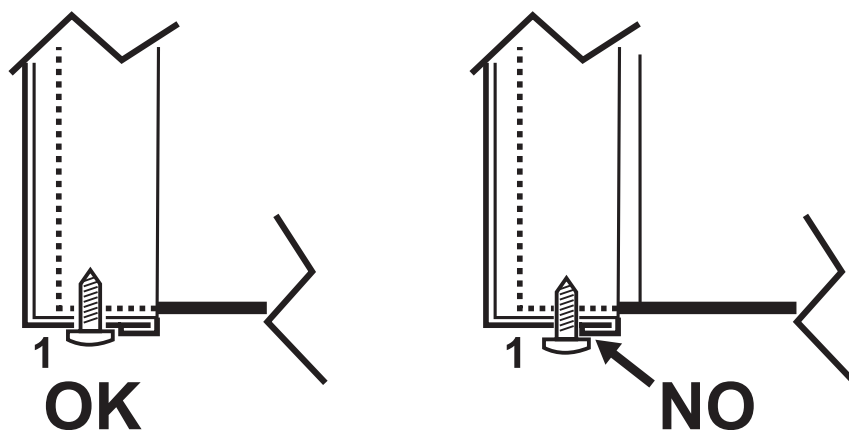


Рис. 31. Правильное положение передней панели

Периодические проверки

Для поддержания работоспособности агрегата на протяжении долгого времени квалифицированный персонал должен ежегодно проводить его инспекцию, предусматривающую следующие проверки:

- Элементы управления и предохранительные устройства (газовый клапан, расходомер, термостаты и т.д.) должны функционировать правильным образом.
- Контур удаления продуктов сгорания должен быть полностью исправным.
- Камера сгорания должна быть герметична.
- Воздуховоды (для притока воздуха и удаления продуктов сгорания) должны быть свободными от каких-либо препятствий и не иметь утечек.
- Горелка и теплообменник должны поддерживаться в чистоте и не иметь накипи. Для очистки используйте подходящие щетки. Никогда не используйте химические средства.
- Электрод должен не иметь накипи и быть правильно установленным. Электрод можно очищать от отложений только щеткой с неметаллической щетиной. ЗАПРЕЩАЕТСЯ зачистка наждачной бумагой.
- Все газовые и гидравлические соединения должны быть герметичными
- Давление воды в холодной системе должно составлять около 1 бар; в противном случае доведите его до этой величины.
- Циркуляционный насос не должен быть заблокирован.
- Расширительный бак должен быть заполнен.
- Величины расхода и давления газа должны соответствовать значениям, приведенным в соответствующих таблицах.
- Система удаления конденсата должна работать эффективно и не иметь утечек или заторов.
- Сифон должен быть заполнен водой.
- Проверьте качество воды в системе.
- Проверьте состояние изоляции теплообменника.
- Проверьте газовое соединение между клапаном и трубой Вентури.
- При необходимости, замените прокладку горелки, если она повреждена.
- По окончании контроля всегда проверяйте параметры горения (см. «Проверка значений горения»).

3.4 Устранение неисправностей

Диагностика

ЖК-дисплей выключен

Убедитесь, что плата подключена к электропитанию: с помощью цифрового мультиметра проверьте наличие напряжения питания.

Если оно отсутствует, проверьте проводку.

Если имеется достаточное напряжение (в диапазоне 195-253 В переменного тока), проверьте состояние предохранителя (3.15AL@230VAC). Предохранитель находится на плате. Для получения доступа к нему см. рис. 19.

ЖК-дисплей включен

В случае неисправности или проблем функционирования мигает подсветка дисплея и на нем высвечивается код соответствующей неисправности.

Существуют неисправности, вызывающие постоянную блокировку (они обозначены буквой «А»); для восстановления работы необходимо нажать кнопку сброса (поз. 6 – рис.1) на 1 секунду, либо использовать кнопку RESET устройства дистанционного управления с таймером (дополнительное оснащение), если таковое установлено; если котел не запускается, необходимо вначале устранить неисправность.

Другие неисправности (обозначаемые буквой «F») вызывают временную блокировку, которая снимается автоматически, как только вызвавший сбой параметр возвращается в нормальные рабочие пределы.

Таблица неисправностей

Таблица 11. Перечень неисправностей

Код неисправности	Неисправность	Возможная причина	Способ устранения
A01	Не произошло зажигание горелки	Отсутствие газа	Проверьте регулярность поступления газа в котел, и что из труб спущен воздух
		Неисправность электрода	Проверьте проводку электрода, правильность его установки и отсутствие на нем отложений. При необходимости, замените электрод.
		Недостаточное давление газа в сети газоснабжения	Проверьте давление газа в сети.
		Засорен сифон	Проверьте сифон и очистите его, если это необходимо.
		Засорены воздушные/дымовые коллекторы	Очистите дымовую трубу, дымоходы, впускные воздушные патрубки и соответствующие оголовки.
		Неправильная калибровка	Выполните полную калибровку.
		Неисправный газовый клапан	Проверьте и, при необходимости, замените газовый клапан
A02	Сигнал о наличии пламени при выключенной горелке	Неисправность электрода	Проверьте электрические соединения электрода.
			Проверьте целостность электрода.
			Электрод замкнут на массу.
			Провод замкнут на массу.
		Проверьте сифон и очистите его, если это необходимо.	
Неисправность электронной платы	Проверьте электронную плату.		

Код неисправности	Неисправность	Возможная причина	Способ устранения
F05	Неисправность вентилятора	Отсутствие напряжения питания 230 В	Проверьте кабельные соединения 5-полюсного разъема.
		Не поступает сигнал от счетчика оборотов	
		Вентилятор поврежден	Проверьте вентилятор и, при необходимости, замените его
A06	Отсутствие пламени после цикла розжига	Неисправность электрода	Проверьте положение электрода, очистите его от отложений и выполните полную калибровку. При необходимости – замените электрод.
		Неустойчивое пламя	Проверьте горелку
		Засорены воздушные/дымовые коллекторы	Очистите дымовую трубу, трубы для удаления дымов и впуска воздуха и их соответствующие оголовки.
		Засорен сифон	Проверьте сифон и очистите его, если это необходимо.
F15 – A07	Высокая температура дымовых газов	Дымовой датчик обнаруживает высокую температуру	Проверьте теплообменник.
			Проверьте датчик дымов.
A08	Сработала защита от перегрева	Неисправность или неправильное расположение датчика на подающей трубе.	Проверьте правильность расположения и исправность датчика температуры воды в системе отопления, а при необходимости, замените его.
		Отсутствие циркуляции воды в системе отопления	Проверьте циркуляционный насос
		Наличие воздуха в системе	Стравите воздух из системы.
A09	Срабатывание защиты теплообменника	Отсутствие циркуляции воды в системе отопления	Проверьте циркуляционный насос и систему отопления
		Плохая циркуляция и аномальное повышение температуры от датчика в контуре подачи	Стравите воздух из системы.
		Теплообменник засорен	Проверьте теплообменник и систему
F09	Сработала защита от перегрева	Повреждение датчика в контуре подачи	Проверьте правильность расположения и исправность датчика температуры в контуре подачи и при необходимости замените его.
		Отсутствие циркуляции воды в системе отопления	Проверьте циркуляционный насос и систему отопления
		Наличие воздуха в системе	Стравите воздух из системы.
F10	Неисправность датчика температуры воды, подаваемой в систему отопления	Датчик поврежден	Проверьте кабель датчика или замените датчик.
		Короткое замыкание в соединительном проводе	
		Обрыв кабельной проводки	

Код неисправности	Неисправность	Возможная причина	Способ устранения
F11	Неисправность датчика на обратном трубопроводе	Датчик поврежден	Проверьте кабель датчика или замените датчик.
		Короткое замыкание в соединительном проводе	
		Обрыв кабельной проводки	
F12	Неисправность датчика температуры воды в контуре ГВС	Датчик поврежден	Проверьте кабель датчика или замените датчик.
		Короткое замыкание в соединительном проводе	
		Обрыв кабельной проводки	
F13	Неисправность датчика дымовых газов	Датчик поврежден	Проверьте кабельные соединения датчика дымовых газов или замените его.
		Короткое замыкание в соединительном проводе	
		Обрыв кабельной проводки	
A14	Сработало предохранительное устройство, установленное в дымоходе	Возникновение неисправности A07 3 раза в течение последних 24 часов	См. неисправность A07
F34	Напряжение питания ниже 180 В	Неисправности в сети электропитания	Проверьте состояние системы электропитания.
F35	Неправильная частота напряжения питания	Неисправности в сети электропитания	Проверьте состояние системы электропитания.
A23-A24- A26-F20 F21- F40-F47-F51	Неисправность реле давления воды	Ошибочная конфигурация параметра	Убедитесь, что параметр b04 правильно откалиброван (значение по умолчанию 0=реле давления)
		Сбой давления в системе (датчик)	Значение давления в системе вне установленных пределов (датчик)
		b06 настроен на 3	
F37	Неверное давление воды в системе	Слишком низкое давление	Заполнить систему
		Реле давления воды не подключено или неисправно	Проверьте реле давления воды.
F39	Неисправность уличного датчика	Датчик поврежден или короткое замыкание в соединительном кабеле	Проверьте кабель датчика или замените датчик.
		Отсоединен датчик после активации режима плавающей температуры	Снова подсоедините внешний датчик или отключите режим плавающей температуры.
F19	Сбои в параметрах электронной платы	Неправильно задано значение параметра электронной платы	Проверьте и, при необходимости, измените параметр b15 на 3
F50 – F53	Неисправность предельного термостата с параметром b06 = 1 или 4	Отсутствие или недостаточность циркуляции воды в системе	Проверьте циркуляционный насос и систему отопления
		Наличие воздуха в системе	Стравите воздух из системы.
		Неверный параметр	Проверьте правильность настройки параметра
A64	Превышение максимального количества последовательных сбросов.	Превышение максимального количества последовательных сбросов.	Отключите котел на 60 секунд от электропитания, а затем восстановите его работу.
F62	Запрос на калибровку	Новая плата или котел еще не откалиброваны	Выполните полную калибровку





Код неисправности	Неисправность	Возможная причина	Способ устранения
A88	Специфические ошибки контроля сгорания или сбой газового клапана	Запуск калибровки при включенной горелке. Проблема сгорания, неисправность газового клапана или электронной платы	Сбросьте неисправность и выполните полную калибровку. При необходимости замените газовый клапан или электронную плату.
F65 – F98	Специфические ошибки контроля сгорания	Засорены дымовые коллекторы. Низкое давление газа. Засорен сифонный конденсатоотводчик. Проблема сгорания или рециркуляции дымовых газов	Убедитесь, что дымоходы и конденсатоотводчик не засорены. Проверьте правильность давления подачи газа. Выполните ограниченную калибровку для регулировки CO2. При необходимости выполните полную калибровку. Если проблема не решена, замените электронную плату.
A65 – A97	Специфические ошибки контроля сгорания	Засорены дымовые коллекторы. Низкое давление газа (A78 – A84). Засорен сифонный конденсатоотводчик. Проблема сгорания или рециркуляции дымовых газов	Убедитесь, что дымоходы и конденсатоотводчик не засорены. Проверьте правильность давления подачи газа. Выполните ограниченную калибровку для регулировки CO2. При необходимости выполните полную калибровку. Если проблема не решена, замените электронную плату.
A98	Слишком много ошибок программного обеспечения или ошибка замены платы	Замена платы	Сбросьте ошибку и выполните полную калибровку.
		Засорены дымовые коллекторы. Низкое давление газа. Засорен сифонный конденсатоотводчик. Проблема сгорания или рециркуляции дымовых газов.	Сначала устраните проблему, а затем сбросьте ошибку и проверьте правильность розжига. Выполните полную калибровку и при необходимости замените электронную плату.
A99	Общая ошибка	Аппаратная или программная ошибка электронной платы	Сбросьте неисправность и проверьте правильность розжига. Выполните полную калибровку и при необходимости замените электронную плату.
F96	Специфическая ошибка горения пламени	Непостоянство пламени или нестабильный сигнал пламени после розжига.	Проверьте подачу газа, каналы дымовых газов и слив конденсата. Проверьте правильность положения и состояние электрода. Примерно через 3 минуты ошибка сбрасывается.
A44	Ошибка нескольких запросов	Повторные краткосрочные запросы	Проверьте, есть ли пики давления в контуре ГВС. При необходимости измените параметр b11.
A80	Сигнал паразитного пламени после закрытия клапана	Проблема с электродом. Проблема с газовым клапаном. Проблема с электронной платой.	Проверьте правильность положения и состояние электрода. Проверьте электронную плату. Проверьте газовый клапан и при необходимости замените его.

4. Характеристики и технические данные

4.1 Размеры и соединения

Модели BlueHelix ALPHA 24 C и BlueHelix ALPHA 28 C

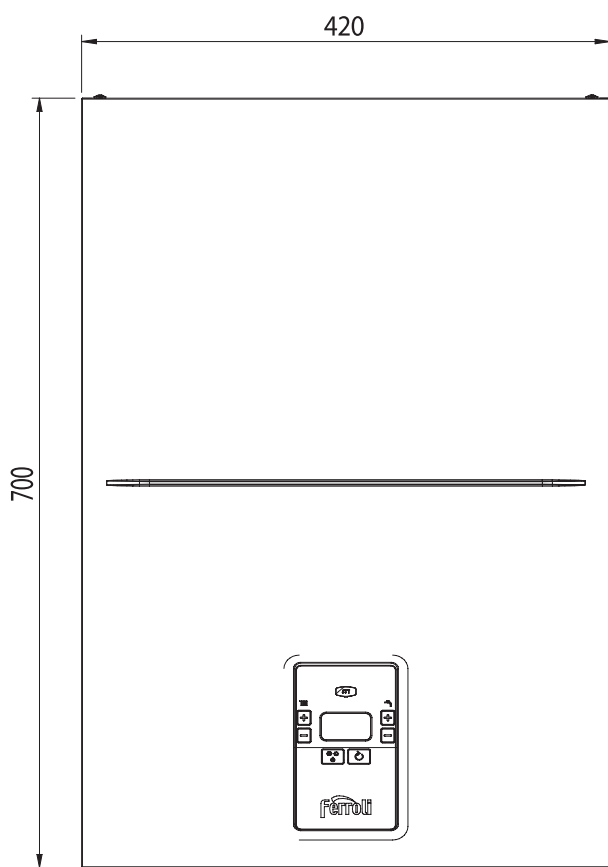


Рис. 32. Вид спереди

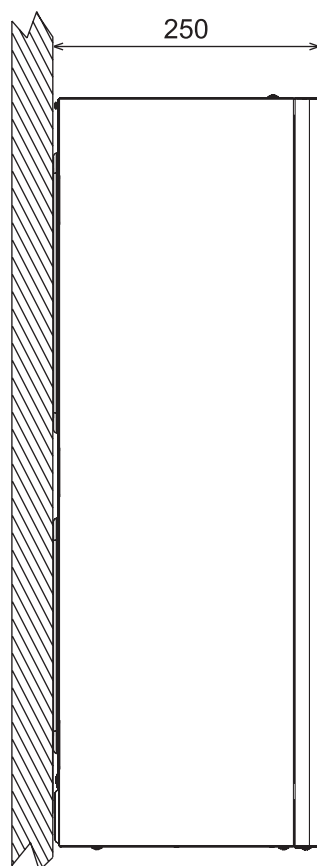


Рис. 33. Вид сбоку

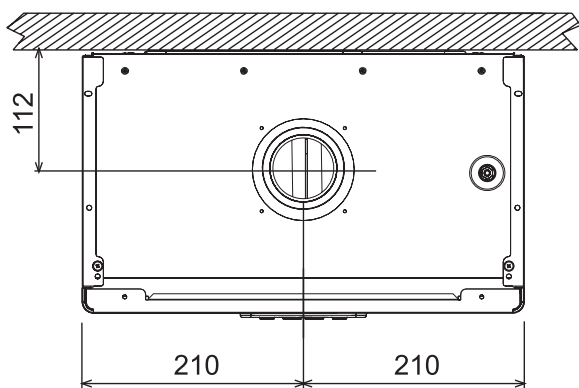


Рис. 34. Вид сверху

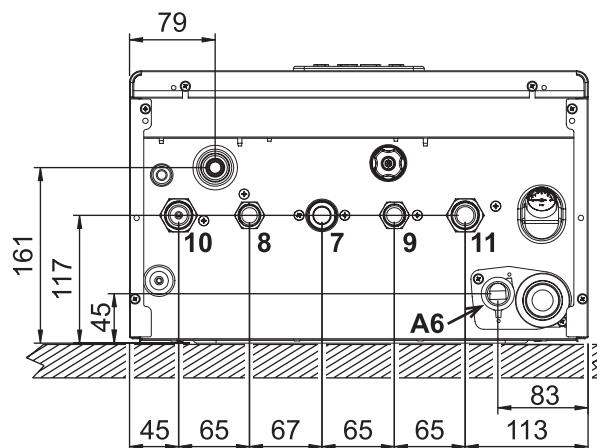


Рис. 35. Вид снизу

7 – Подвод газа – $\varnothing 3/4"$; 8 – Выход воды ГВС – $\varnothing 1/2"$;
 9 – Вход воды ГВС – $\varnothing 1/2"$; 10 – Подача в систему – $\varnothing 3/4"$;
 11 – Возврат из системы – $\varnothing 3/4"$;
 A6 – Патрубок для слива конденсата

Модель BlueHelix ALPHA 34 C

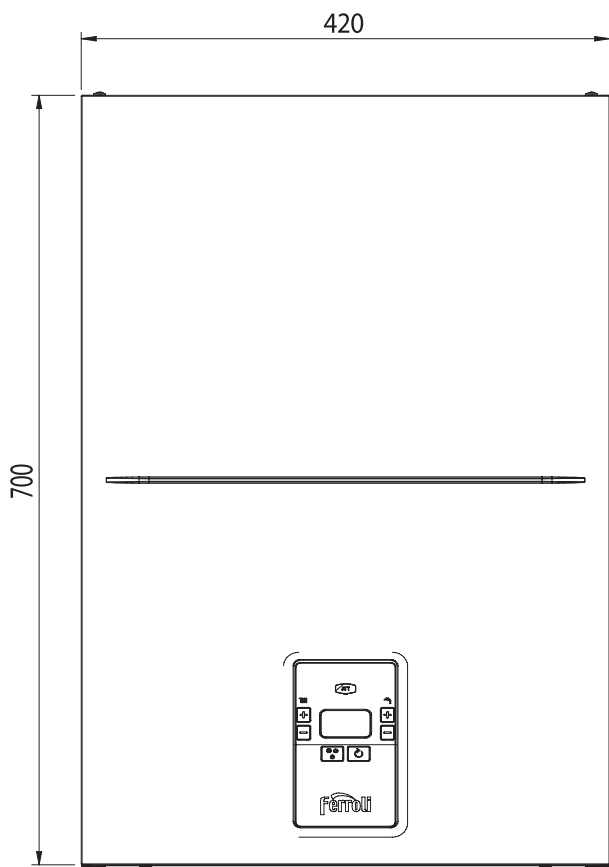


Рис. 36. Вид спереди

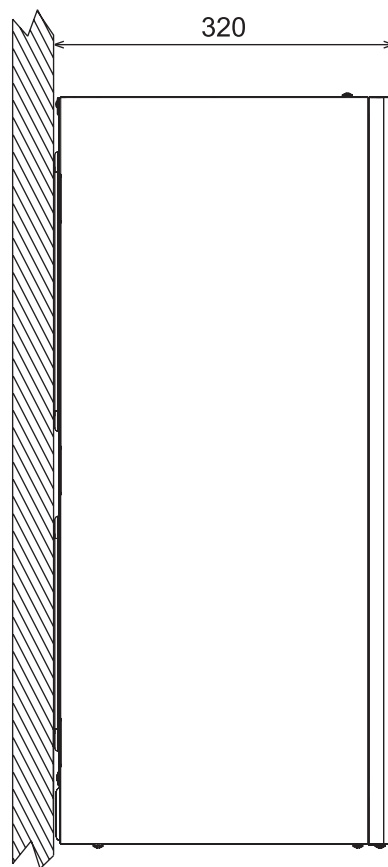


Рис. 37. Вид сбоку

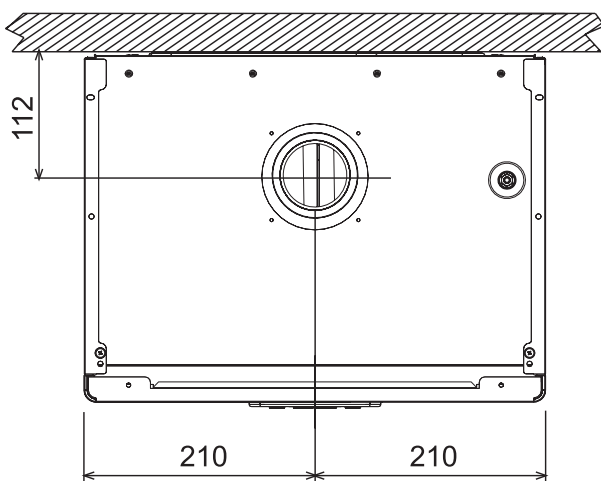


Рис. 38. Вид сверху

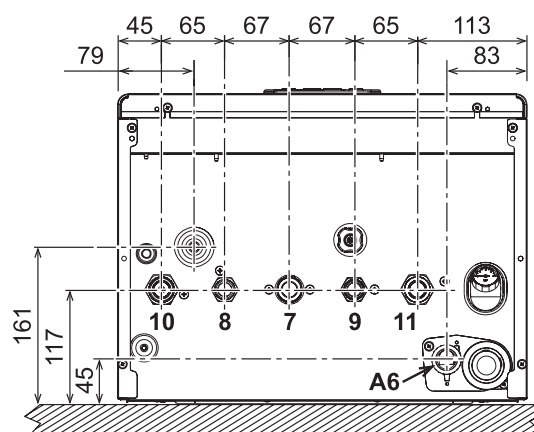
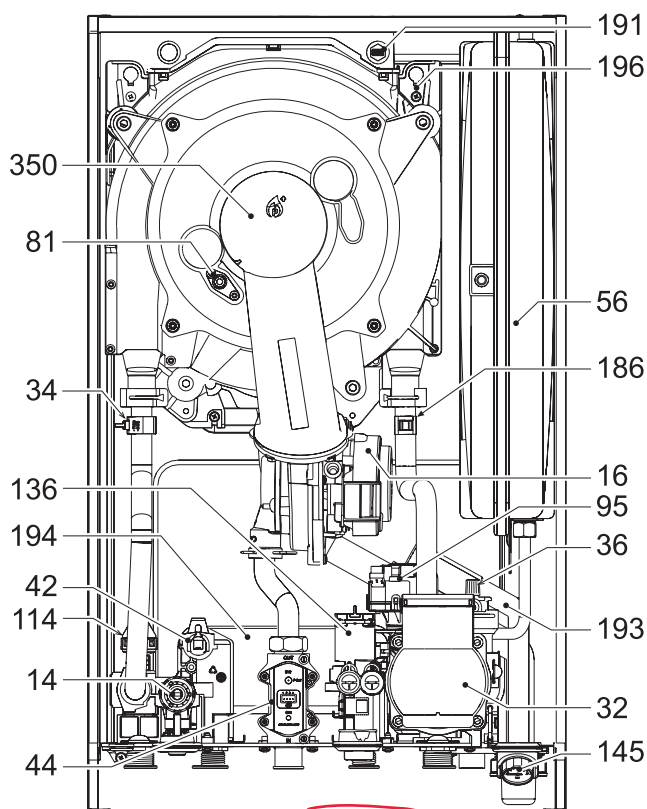


Рис. 39. Вид снизу

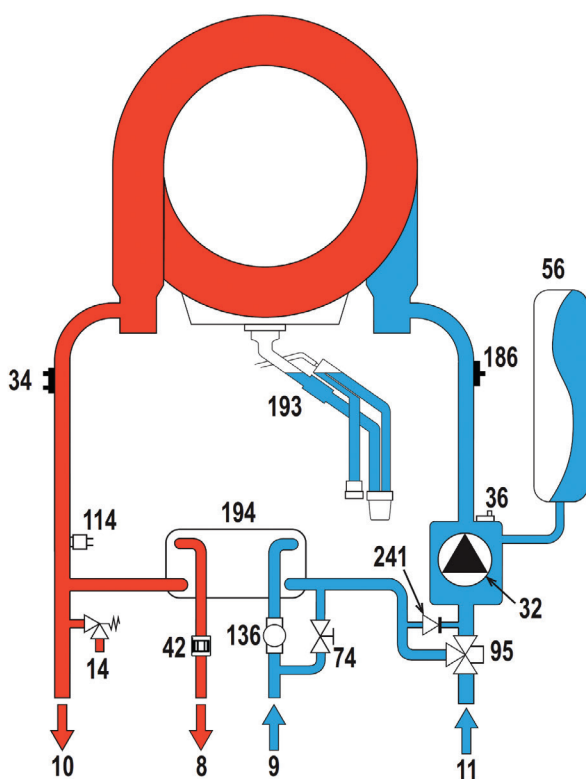
- 7 – Подвод газа – Ø3/4";
- 8 – Выход воды ГВС – Ø1/2";
- 9 – Вход воды ГВС – Ø1/2";
- 10 – Подача в систему – Ø3/4";
- 11 – Возврат из системы – Ø3/4";
- A6 – Патрубок для слива конденсата

4.2 Общий вид



- 14 Предохранительный клапан
- 16 Вентилятор
- 32 Циркуляционный насос системы отопления
- 34 Датчик температуры подачи отопления
- 36 Автоматический воздухоотвод
- 42 Датчик температуры воды ГВС
- 44 Газовый клапан
- 56 Расширительный бак
- 81 Поджигающий/ионизационный электрод
- 95 Трёхходовой кран
- 114 Реле давления воды
- 136 Расходомер
- 145 Манометр
- 186 Датчик температуры обратки отопления
- 191 Датчик температуры дымовых газов
- 193 Сифон
- 194 Теплообменник ГВС
- 196 Поддон для конденсата
- 350 Узел «Горелка/Вентилятор»

4.3 Гидравлический контур



- 8 Выход воды ГВС
- 9 Вход воды ГВС
- 10 Подача в систему
- 11 Возврат из системы
- 14 Предохранительный клапан
- 32 Циркуляционный насос системы отопления
- 34 Датчик температуры подачи отопления
- 36 Автоматический воздухоотвод
- 42 Датчик температуры воды ГВС
- 56 Расширительный бак
- 74 Кран подпитки системы отопления
- 95 Трёхходовой кран
- 114 Реле давления воды
- 136 Расходомер
- 186 Датчик температуры обратки отопления
- 193 Сифон
- 194 Теплообменник воды ГВС
- 241 Автоматический байпас (внутри блока насоса)

4.4 Таблица технических данных

Таблица 12. Таблица технических данных

Параметр	Единица измерения	BlueHelix ALPHA 24 C	BlueHelix ALPHA 28 C	BlueHelix ALPHA 34 C	
АРТИКУЛ		OTPF2AWA	OTPF4AWA	OTPF7AWA	
СТРАНЫ НАЗНАЧЕНИЯ		IT-ES-RO-PL-RU-GR			
КАТЕГОРИЯ ГАЗА		II2HM3+ (IT)-II2H3+ (ES-GR)-II2H3B/P (RO)-II2ELW3B/P (PL)			
Макс. тепловая мощность системы отопления	кВт	20,6	24,5	30,0	Q
Мин. тепловая мощность системы отопления	кВт	4,2	4,8	5,0	Q
Макс. теплопроизводительность системы отопления (80/60°C)	кВт	20,0	24,0	30,0	P
Мин. теплопроизводительность системы отопления (80/60°C)	кВт	4,1	4,7	4,8	P
Макс. теплопроизводительность системы отопления (50/30°C)	кВт	21,8	26,0	31,9	
Мин. теплопроизводительность системы отопления (50/30°C)	кВт	4,5	5,0	5,4	
Макс. тепловая мощность в режиме ГВС	кВт	25,0	28,5	34,8	
Мин. тепловая мощность в режиме ГВС	кВт	4,2	4,8	5,0	
Макс. теплопроизводительность системы ГВС	кВт	24,3	28,0	34,0	
Мин. теплопроизводительность системы ГВС	кВт	4,1	4,8	4,8	
КПД Pmax (80-60°C)	%	97,1	97,8	97,7	
КПД Pmin (80-60°C)	%	97,0	97,6	97,2	
КПД Pmax (50-30°C)	%	105,8	106,1	106,2	
КПД Pmin (50-30°C)	%	106,9	107,3	107,1	
КПД 30%	%	108,8	109,7	109,7	
Давление подачи газа на G20	мбар	20	20	20	
Макс. расход газа на G20	м³/ч	2,65	3,02	3,68	
Мин. расход газа на G20	м³/ч	0,44	0,51	0,53	
CO ₂ – G20	%	9±0,8	9±0,8	9±0,8	
Давление подачи газа на G31	мбар	37	37	37	
Макс. расход газа на G31	кг/ч	1,94	2,21	2,70	
Мин. расход газа на G31	кг/ч	0,33	0,37	0,39	
CO ₂ – G31	%	10±0,8	10±0,8	10±0,8	
Класс по выбросам NOx	—	6	6	6	NOx
Макс. рабочее давление в системе отопления	бар	3	3	3	PMS
Мин. рабочее давление в системе отопления	бар	0,8	0,8	0,8	
Макс. температура регулировки отопления	°C	95	95	95	Max
Объем воды в системе отопления	л	3,0	3,4	4,3	
Вместимость расширительного бака системы отопления	л	8	8	10	
Предварительное давление расширительного бака системы отопления	бар	0,8	0,8	0,8	
Макс. рабочее давление в системе ГВС	бар	9	9	9	PMW
Мин. рабочее давление в системе ГВС	бар	0,3	0,3	0,3	
Расход ГВС при Δt 25°C Л	л/мин	14,0	16,1	19,5	
Расход ГВС при Δt 30°C	л/мин	11,7	13,4	16,2	D
Класс защиты	IP	IPX40	IPX40	IPX40	
Напряжение питания	В/Гц	230 В/50 Гц	230 В/50 Гц	230 В/50 Гц	
Потребляемая электрическая мощность	Вт	73	82	99	
Порожний вес	кг	27	27	31	
Тип агрегата		C10-C11-C13-C23-C33-C43-C53 C63-C83-B23-B33			

4.5 Диаграммы

Остаточный напор, достигаемый в системе

BlueHelix ALPHA 24 C

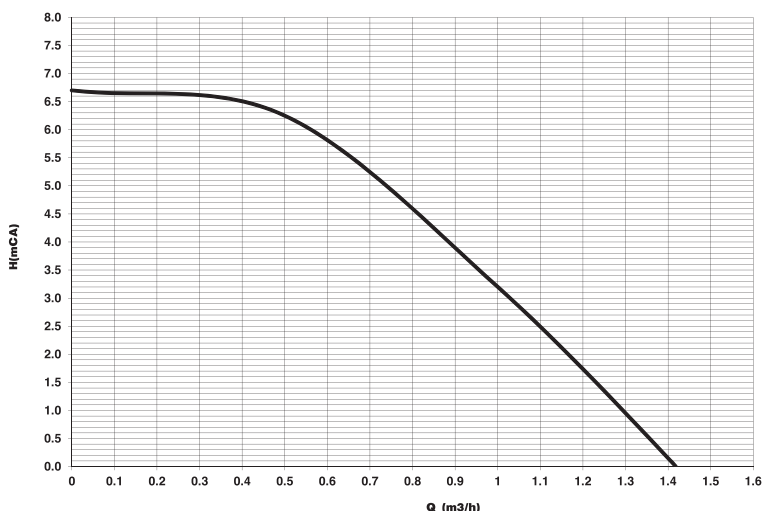


Рис. 42. Остаточный напор, достигаемый в системе

BlueHelix ALPHA 28 C

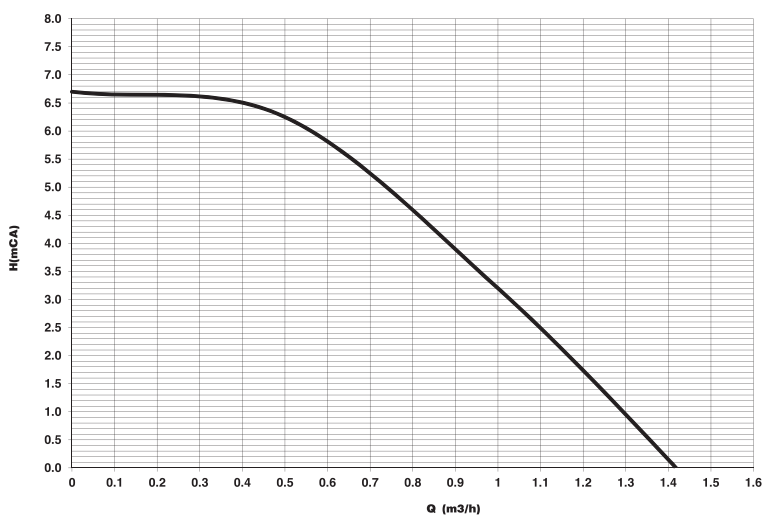


Рис. 43. Остаточный напор, достигаемый в системе

BlueHelix ALPHA 34 C

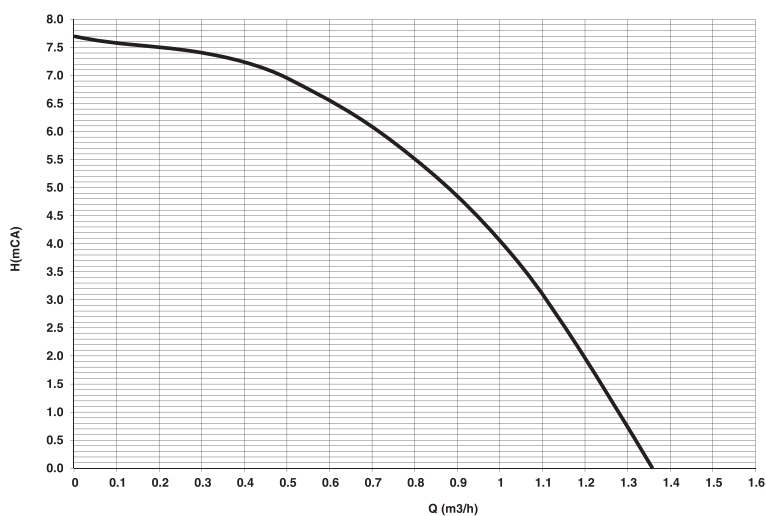


Рис. 44. Остаточный напор, достигаемый в системе

4.6 Электрическая схема

- | | | | |
|----|--|-----|--|
| 16 | Вентилятор | 114 | Реле давления воды |
| 32 | Циркуляционный насос системы отопления | 136 | Расходомер |
| 34 | Датчик температуры подачи отопления | 138 | Уличный датчик (опция) |
| 42 | Датчик температуры воды ГВС | 139 | Пульт дистанционного управления с таймером (опция) |
| 44 | Газовый клапан | 186 | Датчик температуры обратки отопления |
| 72 | Комнатный термостат (опция) | 191 | Датчик температуры дымов |
| 81 | Электрод | 288 | Противообледенительный комплект (опция) |
| 95 | Трёхходовой кран | A | Дополнительный вход (настраиваемый) |

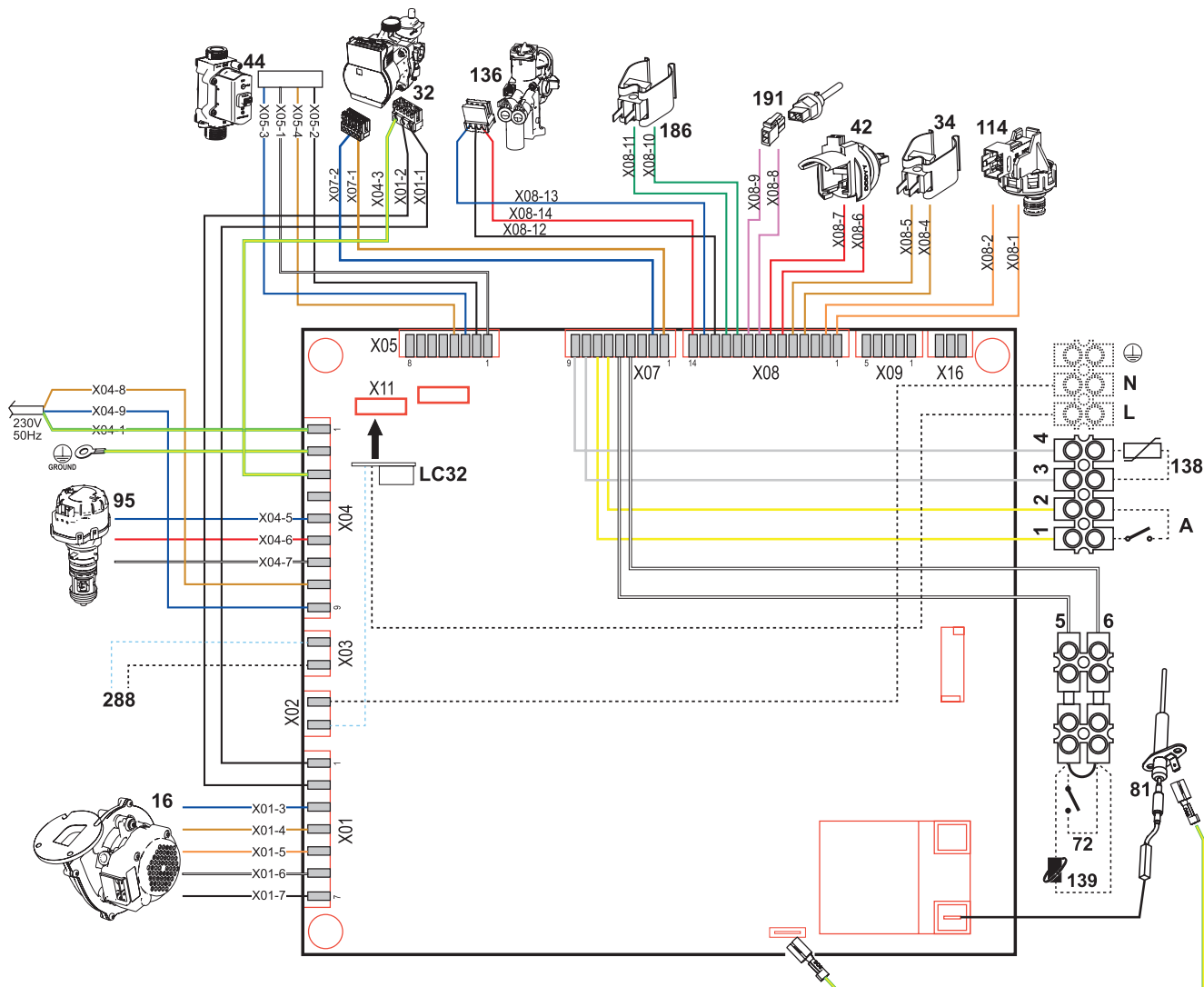


Рис. 45. Электрическая схема



Внимание:

Перед подключением комнатного термостата или устройства ДУ снимите перемычку на клеммной колодке.

При необходимости подключения большого количества зон гидравлической системы, управляемых термостатами с чистым контактом, и использования таймера для дистанционного управления котлом, необходимо подключить чистые контакты зон к клеммам 1-2, а таймер к клеммам 5-6.

ВСЕ ПОДКЛЮЧЕНИЯ К КЛЕММНОЙ КОЛОДКЕ ДОЛЖНЫ ОСУЩЕСТВЛЯТЬСЯ ПОСРЕДСТВОМ ЧИСТЫХ КОНТАКТОВ (кроме подключения проводов электропитания 230 В).

The logo for Ferroli, featuring the word "ferroli" in a bold, lowercase, sans-serif font. A grey, curved swoosh is positioned above the letters "e" and "r".

ferroli

The EAC logo, consisting of the letters "EAC" in a bold, uppercase, sans-serif font.

EAC

FERROLI S.p.A.
Via Ritonda 78/a
37047 San Bonifacio – Verona – ITALY
www.ferroli.com

Организация, уполномоченная производителем на принятие претензий от потребителя: ИЗАО «ФерролиБел». УНП 690655161.
Адрес: улица Заводская, дом 45, город Фаниполь, Дзержинский район, Минская область, Республика Беларусь, 222750.
Телефон: +375 (17) 169-79-49, адрес электронной почты: ferroli@ferroli.by.
Сделано в Италии