

ТЕХНИЧЕСКИЙ ПАСПОРТ ИЗДЕЛИЯ



ВИБРАЦИОННЫЙ ЭЛЕКТРОНАСОС

«МАЛЫШ»



ЦВЭ 004



1. Назначение и область применения

Вибрационный электронасос «Малыш» ТМ VALFEX предназначен для подъема воды из колодцев, резервуаров, скважин с внутренним диаметром более 110 мм. Для перекачки пресной воды из любых водоемов с температурой воды не более +35°. Насос способен перекачивать воду на большие расстояния (свыше 100 м), подавая воду из водоемов, расположенных на значительном расстоянии от мест использования воды.

1.2. Данные об изделии

Пример обозначения:

МАЛЫШ верх. 20 / 60 – 10 м (Valfex)

Верх – забор воды: верхний (верх.) / нижний (низ.);

20 – максимальная производительность, л / мин;

60 – максимальный напор, м;

10 м – длина кабеля, м: 10, 16, 25, 40;

(Valfex) – торговая марка.

ВНИМАНИЕ! Перед монтажом и вводом насоса в эксплуатацию внимательно прочитайте данную инструкцию по эксплуатации.

ВНИМАНИЕ! Все части насоса, соприкасающиеся с перекачиваемой водой, изготовлены из материалов, разрешенных для контакта с пищевыми продуктами.

2. Безопасность

2.1. Обозначения предупреждений в инструкции по эксплуатации



Опасность поражения электрическим током.

В рекомендациях по безопасности, несоблюдение которых может повлечь за собой угрозу для функционирования насоса, указано слово: **ВНИМАНИЕ!**

2.2. Требования безопасности

Для предотвращения несчастных случаев необходимо соблюдать действующие предписания в строгом соответствии с «Правилами технической эксплуатации электроустановок потребителей» и «Правилами техники безопасности при эксплуатации электроустановок потребителей».

2.3. Нарушение требований безопасности

Неисполнение требований безопасности влечет за собой угрозу для жизни и здоровья пользователя в результате электрического и механического воздействия и угрозу преждевременного выхода из строя насоса. Использование насоса не по назначению может привести к его поломке и отказу в гарантийном ремонте. Прежде, чем обратиться с претензией к продавцу, убедитесь, что насос был установлен и использовался правильно.

2.4. Эксплуатационные ограничения

Надежность работы насоса гарантируется только в случае соблюдения положений настоящей инструкции по эксплуатации.

Не допускается работа насоса без расхода воды, «в тупик».

Категорически не допускается работа насоса без воды, «на сухую».

Максимальная глубина погружения насоса не более 3 метров под зеркало воды.

Запрещается:



- касаться включенного в электросеть насоса;
- эксплуатация насоса при напряжении вне пределов 220В ±10%. При повышении в электросети напряжения свыше допустимого насос начинает издавать резкий металлический стук. В этом случае следует отключить насос или принять меры к снижению напряжения;
- перекачивать насосом воду с грязью, мелкими камнями, мусором и примесями нефтепродуктов;
- эксплуатация насоса в водоеме при нахождении в нем людей и животных;
- перекачивание воды температурой ниже +1°C и выше +35°C;
- использовать электрокабель для подвешивания насоса.

ВНИМАНИЕ! Погружать насос следует осторожно, чтобы не повредить электрический кабель.

ВНИМАНИЕ! Насос не предназначен для использования лицами (включая детей) с пониженными физическими, сенсорными или умственными способностями, или при отсутствии у них

жизненного опыта или знаний, если они не находятся под присмотром или не проинструктированы об использовании прибора лицом, ответственным за их безопасность.

3. Транспортирование и хранение

3.1. Насосы в упакованном виде могут транспортироваться автомобильным и железнодорожным транспортом крытого исполнения или в контейнерах, а также авиационным и водным транспортом на любые расстояния с любой скоростью в соответствии с правилами перевозки грузов, действующими на транспорте каждого вида. Упакованные насосы в транспортных средствах должны быть надежно закреплены для обеспечения устойчивого положения и предотвращения перемещения при транспортировке, а также защищены от прямого воздействия атмосферных осадков и солнечных лучей. Условия транспортирования насосов в части воздействия климатических факторов должны соответствовать условиям хранения 5 по ГОСТ 15150-69, механических факторов - по группе С ГОСТ 23216-78.

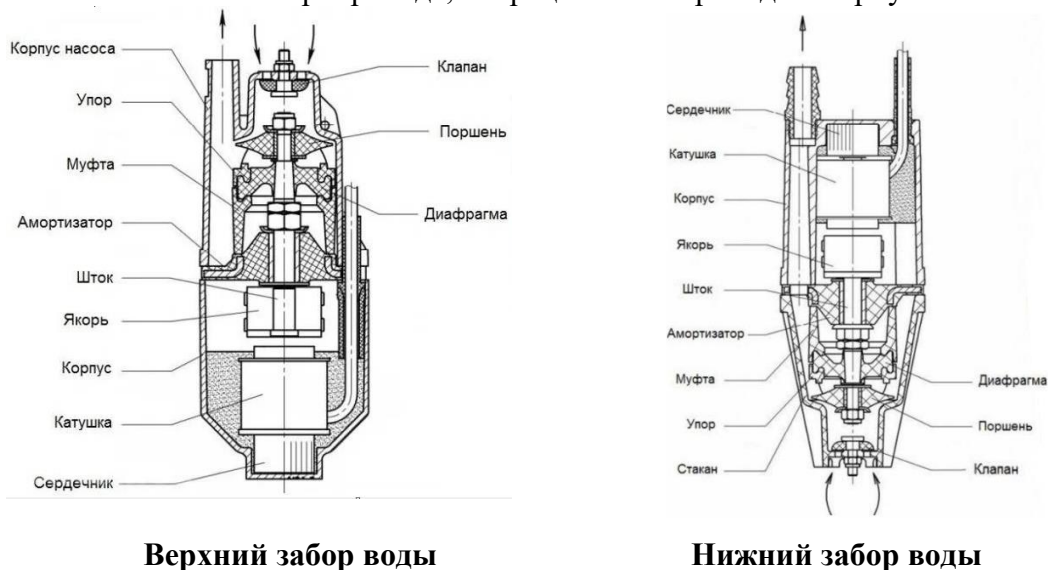
3.2. Условия хранения насосов – по группе 4 ГОСТ 15150-69.

3.3. Хранение осуществляется в закрытых помещениях при температуре от -50°C до $+50^{\circ}\text{C}$.

4. Технические характеристики

4.1. Техническое описание насосов (рис. 1)

Вибрационные электронасосы «Малыш» TM VALFEX производятся с верхним и нижним забором воды. Состоят насосы из электропривода, вибрационного привода и корпуса насоса.



Верхний забор воды

Нижний забор воды

Рис. 1

- Электропривод состоит из сердечника, двух катушек и кабеля питания залитым в корпусе эпоксидным компаундом.

- Вибрационный привод состоит из амортизатора, муфты, упора и штока с запрессованным якорем и поршнем.

Амортизатор и диафрагма, установленные на некотором расстоянии друг от друга, придают направление штоку, а также обеспечивают герметичность насоса и исключают доступ воды в полость электропривода.

- Корпус насоса с верхним забором представляет собой колпак, в верхней части которого отформован стакан с отверстиями для входа воды и патрубков для выхода воды из насоса.

- Насос с нижним забором имеет отверстия для входа воды в нижней части корпуса, а патрубков в верхней части служит для ее выхода.

Клапан прикрывающий входные отверстия, обеспечивает свободный вход и выход воды из насоса при отсутствии давления.

ВНИМАНИЕ! Вибрационный электронасос «Малыш» TM VALFEX I класса защиты от поражения электрическим током комплектуется трехжильным электрокабелем с заземляющей жилой. Для насосов I класса защиты розетка должна быть заземлена.

4.2. Принцип работы

Принцип работы насоса основан на использовании переменной силы тока, превращенной посредством упругого амортизатора в механические колебания якоря и поршня. Поршень, вибрируя, создает гидравлический удар в стакане. Одновременно клапан закрывает входные отверстия, и вода вытесняется в напорный патрубок.

Вибрационные электронасосы «Малыш» ТМ VALFEX снабжены термозащитой. В случае перегрева насос отключается автоматически. После того, как насос остынет (не более 10 мин.) он включится автоматически.

4.3. Технические характеристики насосов

Табл. 1

| Наименование параметра | Модели вибрационных насосов «МАЛЫШ» верх. ТМ VALFEX | | | |
|---|---|----------------------|----------------------|----------------------|
| | VF.V.20.60.10.V | VF.V.20.60.16.V | VF.V.20.60.25.V | VF.V.20.60.40.V |
| Максимальный расход, л/мин | 20 | 20 | 20 | 20 |
| Максимальный напор, м | 60 | 60 | 60 | 60 |
| Потребляемый ток не более, А | 3.6 | 3.6 | 3.6 | 3.6 |
| Потребляемая мощность, Вт | 240 | 240 | 240 | 240 |
| Напряжение сети, В | 220 | 220 | 220 | 220 |
| Диаметр насоса, мм | 98 | 98 | 98 | 98 |
| Присоединительные размеры, дюйм | 3/4 | 3/4 | 3/4 | 3/4 |
| Максимальная глубина погружения под зеркало воды, м | 3 | 3 | 3 | 3 |
| Корпус насоса | алюминий | алюминий | алюминий | алюминий |
| Забор воды | верхний | верхний | верхний | верхний |
| Степень защиты | IP68 | IP68 | IP68 | IP68 |
| Температура перекачиваемой воды, °С | от +1 до +35 | от +1 до +35 | от +1 до +35 | от +1 до +35 |
| Класс защиты от поражения эл. током | I (с заземлением) | I (с заземлением) | I (с заземлением) | I (с заземлением) |
| Длина кабеля, м | 10 | 16 | 25 | 40 |

Табл. 2

| Наименование параметра | Модели вибрационных насосов «МАЛЫШ» низ. ТМ VALFEX | | | |
|---|--|----------------------|----------------------|----------------------|
| | VF.V.20.60.10.N | VF.V.20.60.16.N | VF.V.20.60.25.N | VF.V.20.60.40.N |
| Максимальный расход, л/мин | 20 | 20 | 20 | 20 |
| Максимальный напор, м | 60 | 60 | 60 | 60 |
| Потребляемый ток не более, А | 3.6 | 3.6 | 3.6 | 3.6 |
| Потребляемая мощность, Вт | 240 | 240 | 240 | 240 |
| Напряжение сети, В | 220 | 220 | 220 | 220 |
| Диаметр насоса, мм | 98 | 98 | 98 | 98 |
| Присоединительные размеры, дюйм | 3/4 | 3/4 | 3/4 | 3/4 |
| Максимальная глубина погружения под зеркало воды, м | 3 | 3 | 3 | 3 |
| Корпус насоса | алюминий | алюминий | алюминий | алюминий |
| Забор воды | нижний | нижний | нижний | нижний |
| Степень защиты | IP68 | IP68 | IP68 | IP68 |
| Температура перекачиваемой воды, °С | от +1 до +35 | от +1 до +35 | от +1 до +35 | от +1 до +35 |
| Класс защиты от поражения эл. током | I (с заземлением) | I (с заземлением) | I (с заземлением) | I (с заземлением) |
| Длина кабеля, м | 10 | 16 | 25 | 40 |

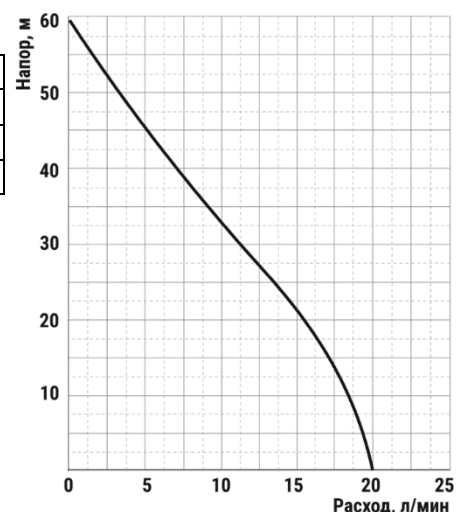
4.4. Расходно-напорные характеристики

График расходно-напорных характеристик

Заявленные характеристики были получены при испытании с холодной чистой водой без газа и абразивных примесей, а также напорной магистралью согласно модели насоса и напряжением 220В.

Табл. 3

| Тип насоса | Напор, м | | | | | | | | | | | | |
|------------|--------------|----|----|----|----|----|------|----|-----|----|----|----|----|
| | 0 | 5 | 10 | 15 | 20 | 25 | 30 | 35 | 40 | 45 | 50 | 55 | 60 |
| | Подача л/мин | | | | | | | | | | | | |
| «МАЛЫШ» | 20 | 19 | 18 | 17 | 15 | 13 | 11,5 | 9 | 6,5 | 5 | 4 | 2 | 0 |



5. Монтаж

ВНИМАНИЕ!

- Не допускается работа электронасоса без воды!
- Используйте розетку с заземляющим контактом!
- Электронасос должен работать под наблюдением!

5.1. Перед началом работы необходимо:

- надеть конец шланга (6) на выходной патрубок электронасоса и закрепить его хомутом (3);
- надёжно закрепить капроновый шнур (4), продев его в отверстие верхнего корпуса электронасоса. В случае если длины шнура не хватает, крепление шнура к перекладине необходимо производить через пружинящую подвеску (8), т.к. насос должен свободно вибрировать;
- тщательно расправить кабель питания, шланг, капроновый шнур и скрепить их вместе липкой изоляционной лентой или другими связками (5) (кроме проволоки) через промежутки в 1-2 метра. Первое крепление сделать на расстоянии 20-30 см от насоса. Если используется гофрированный шланг, то его к капроновому шнуру и проводу не прикреплять;
- опустить электронасос (1) в колодец, закрепить капроновый шнур на перекладине (9) так, чтобы насос не касался стенок колодца (скважины);
- во избежание преждевременного выхода из строя кабеля питания (7) недопустимо закручивать его вокруг корпуса насоса или какого-либо приспособления диаметром менее 300 мм;
- следите, чтобы кабель питания не касался корпуса электронасоса, так как из-за вибрации корпуса, в результате трения, изоляция кабеля будет повреждена;
- включать и выключать электронасос следует посредством электрической вилки или через двухполюсный выключатель, установленный в стационарной проводке;

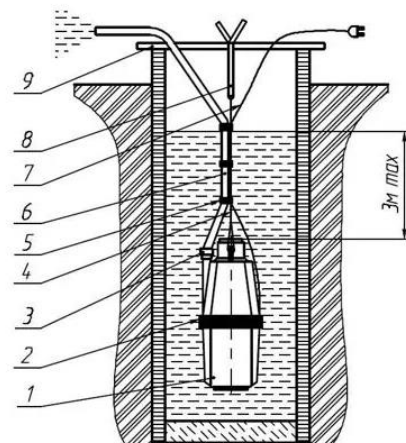


Рис. 2

ВНИМАНИЕ! Немедленно отключить от сети электронасос, если вместо обычного, равномерного звука, издаётся резкий звук металлического соударения.

ВНИМАНИЕ! в случае соприкосновения электронасоса со стенками колодца (скважины), вибрация разрушит корпус насоса, что приведет к выходу его из строя. Обязательно используйте амортизирующий материал (защитное кольцо) (2) (Рис. 2) в точках соприкосновения для защиты корпуса электронасоса.

5.2. В процессе работы:

- не рекомендуется повышать напор пережатием шланга или установкой на шланг насадок с пропускной способностью менее номинальной производительности электронасоса;
- необходимо следить за качеством откачиваемой воды и, в случае поступления загрязнённой воды, электронасос следует выключить и проверить его установку относительно дна водоёма;
- по окончании работы, после отключения электронасоса от сети, его следует на некоторое время подвесить над поверхностью воды примерно на 0,5 м ниже уровня поверхности земли для слива воды из электронасоса и шланга самотеком.

5.3. Нормальная работа электронасоса и его долговечность зависит от величины напряжения в электросети. Повышение напряжения сверх номинального приводит к преждевременному его износу. В случае работы электронасоса с металлическими соударениями в вибрационном приводе, его следует отключить и принять меры к снижению напряжения в сети.

С увеличением длины шланга производительность насоса будет снижаться.

5.4. Подключение насоса к электросети

- Место подключения насоса в электрическую сеть должно быть защищено от попадания воды.



- Включать насос допускается только в электросеть, имеющую провод заземления, оснащённую устройством защитного отключения (УЗО) на ток утечки не более 30 мА и автоматическим выключателем соответствующего номинала.

- Насос должен работать непрерывно не более двух часов с последующим отключением на 10-20 минут. Пользоваться насосом следует не более 12 часов в сутки.

6. Техническое обслуживание

- Перед выполнением работ с насосом необходимо отключить его от сети электропитания.
- Техническое обслуживание включает в себя внешний осмотр насоса для выявления возможных причин выхода его из строя.
- Через 1-2 часа его первой работы необходимо проверить затяжку стяжных болтов и при необходимости затянуть их.
- Последующую проверку производить через каждые 100 часов наработки, но не реже одного раза в три месяца.
- На насосе, работающем в скважине, при наличии следов стирания на корпусе следует поправить защитное кольцо. При необходимости установить дополнительные кольца, вырезав их из резины. Наличие следов трения на корпусе под кабелем питания указывает на чрезмерное натяжение кабеля питания при установке насоса, что может привести к обрыву токоведущих жил. При последующей установке следует исключать натяжение кабеля питания.
- При каждом подъеме насоса необходимо проверять состояние затяжки гайки около водозаборных отверстий на корпусе насоса. Гайка должна быть плотно затянута. Люфт в затяжке не допускается.
- Если засорились водозаборные отверстия, то их можно прочистить неострым инструментом, чтобы избежать повреждения резинового клапана.

7. Гарантийные обязательства

7.1. Гарантийный срок эксплуатации вибрационного электронасоса «Малыш» ТМ VALFEX 1 год со дня продажи конечному потребителю.

7.2. Гарантийные обязательства выполняются при условии соблюдения потребителем правил эксплуатации, хранения, транспортировки, монтажа и правильно заполненного гарантийного талона.

7.3. Изготовитель не несет ответственность за ущерб, причиненный покупателю в результате неправильного монтажа и эксплуатации изделия.

7.4. Претензии не принимаются во всех случаях, указанных в данном руководстве по эксплуатации, при отсутствии гарантийного талона или отсутствии даты продажи и штампа магазина (подписи продавца) в гарантийном талоне.

7.5. Гарантия не распространяется на насосы с дефектами, возникшими в результате эксплуатации с нарушением требований руководства по эксплуатации, в том числе:

- на насос имеющий следы вскрытия или ремонта вне гарантийной мастерской, с удалёнными, стёртыми или изменёнными заводскими номерами (если они имеются), при появлении неисправностей, вызванных действием непреодолимой силы (пожар, наводнение, удар молнии и т.д.).
- неправильного подключения или монтажа, работа с перегрузкой электродвигателя;
- на механические повреждения (трещины, сколы и т.п.), повреждения, вызванные воздействием агрессивных средств и высоких температур, повреждения, наступившие в результате неправильного хранения (коррозия металлических частей и т.д.);
- наличия следов воздействия химически активных веществ.

8. Сведения об утилизации

Не выбрасывайте изделия с бытовыми отходами. Использованные изделия должны собираться в специализированные контейнеры и утилизироваться в пунктах сбора, предусмотренных для этих целей. Для получения рекомендаций по утилизации обратитесь в местные органы власти или в магазин.

ВНИМАНИЕ! Изделия должны быть утилизированы безопасным для окружающей среды способом в соответствии с законодательством об охране окружающей среды и санитарно-эпидемиологическими требованиями и/или рекомендациями местных органов власти об утилизации данного товара.

9. Возможные неисправности и методы их устранения

| Неисправности | Возможные причины | Устранение |
|--|--|---|
| 1. Подача воды снизилась, насос работает почти бесшумно | 1.1. Напряжение в электросети упало ниже допустимого предела | 1.1. Использовать стабилизатор напряжения |
| 2. Подача воды снизилась, резко возросло гудение насоса. | 2.1. Износился резиновый поршень | 2.1. Заменить на исправный |
| 3. Подача воды снизилась, гудение насоса нормальное | 3.1. Износился резиновый клапан | 3.1. Заменить на исправный |
| 4. Насос не включается, срабатывает защита в электросети | 4.1. Межвитковое замыкание в катушках электропривода | 4.1. Неисправность устраняет предприятие изготовитель |

ВНИМАНИЕ! Появление поверхностной коррозии на металлических частях насоса, а также наличие белого налета на алюминиевом корпусе в процессе эксплуатации насоса обусловлено повышенной степенью жесткости перекачиваемой воды и является нормальным явлением вследствие процессов электрохимической коррозии. Упомянутые явления на работоспособность насоса не влияют.

10. Комплект поставки

| № | Наименование | Количество |
|---|--------------------------------|------------|
| 1 | Электронасос с кабелем питания | 1 |
| 2 | Шнур капроновый (10 м) | 1 |
| 3 | Резиновый поршень | 1 |
| 4 | Обратный клапан | 1 |
| 5 | Хомут | 1 |
| 6 | Технический паспорт | 1 |
| 7 | Упаковка | 1 |

ГАРАНТИЙНЫЙ ТАЛОН № _____

Наименование товара Вибрационный электронасос «Малыш» ТМ VALFEX

| № | Артикул | Модель | Кол-во, шт. |
|---|---------|--------|-------------|
| 1 | | | |
| 2 | | | |
| 3 | | | |
| 4 | | | |
| 5 | | | |

Название и адрес торговой организации:

Дата продажи _____

Подпись продавца _____

Штамп или печать торговой организации

Штамп о приемке

С условиями гарантии СОГЛАСЕН:

Покупатель _____ (подпись/расшифровка)

Гарантия 12 месяцев со дня продажи изделия.

По вопросам гарантийного характера, рекламаций и претензий к качеству изделий обращаться по адресу:

600027, Владимирская обл., г. Владимир, Суздальский пр-т, д. 47, корп. 1. Тел. +7 (4922) 40-05-35.

E-mail: pretenz@valfex.ru

При предъявлении претензии к качеству товара, покупатель представляет следующие документы:

1. Заявление в произвольной форме, в котором указываются:
 - название организации или Ф.И.О. покупателя;
 - фактический адрес;
 - контактные телефоны;
 - название и адрес организации продавца;
 - краткое описание дефекта.
2. Документ, подтверждающий покупку изделия (накладная, квитанция).
3. Настоящий заполненный гарантийный талон.

Отметка о возврате или обмене товара:

Дата « _____ » _____ 20 _____ г.

Подпись _____

Изготовитель: ZHEJIANG XINYA PUMP INDUSTRY CO., LTD.

Адрес изготовителя: Daxi Pump Industrial Zone, Daxi Town, Wenling City, ZheJiang Province, China.

Произведено по заказу: ООО «ТЕПЛОСЕТЬ»

Юридический адрес: 601650, Владимирская область, г. Александров, ул Ленина, д. 13, корпус 7, этаж 7, офис 704