



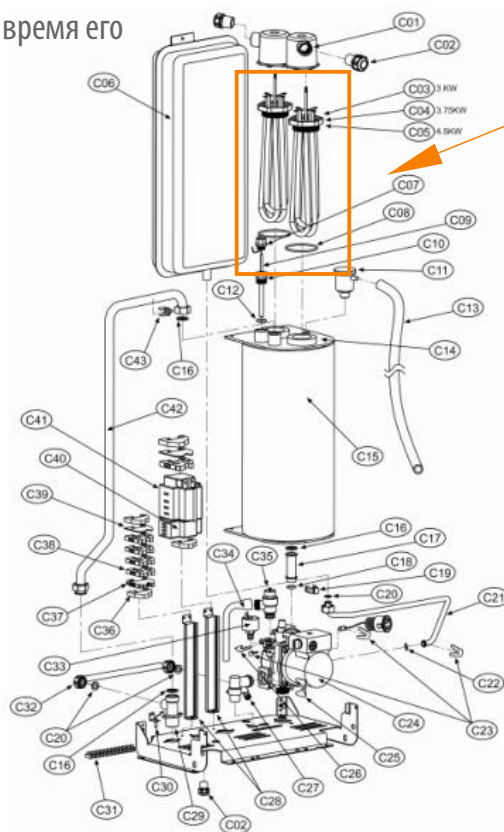
**ferroli**

Различия между котлами ZEWS и LEB

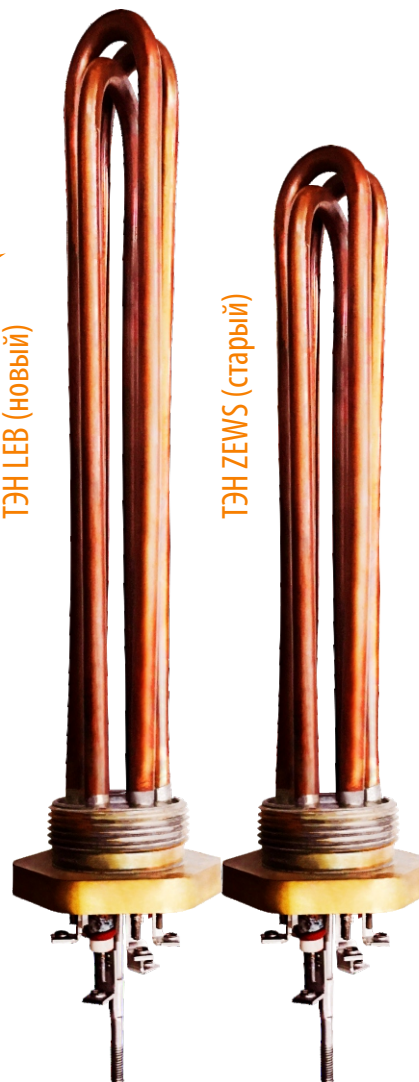


## Электрические компоненты

Установлены другие ТЭНы, большей длины.  
При этом удельная тепловая нагрузка на поверхность ТЭНа уменьшилась и, следовательно, увеличилось время его безотказной работы.



ТЭН LEB (новый)



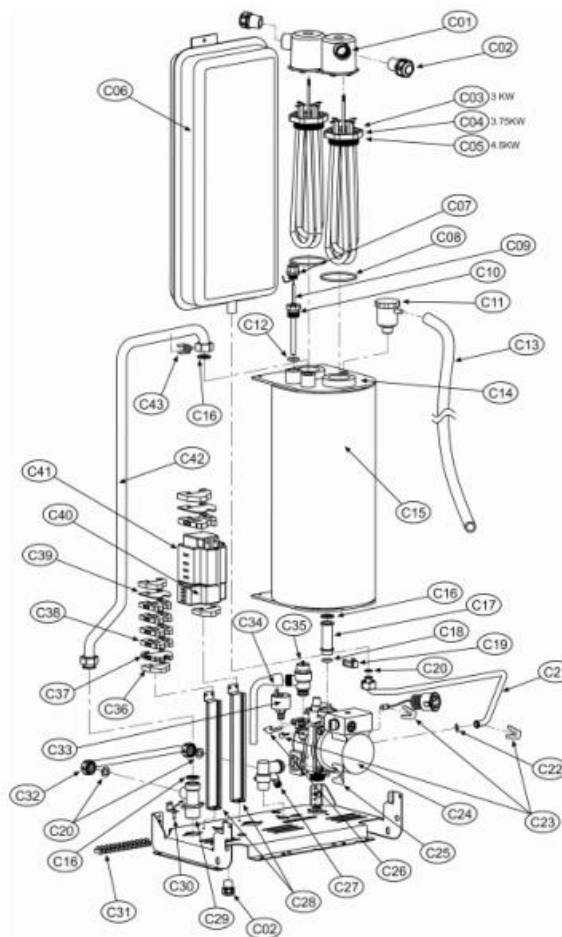
ТЭН ZEWS (старый)

### ТЭНы котлов

LEB 6	- 3	кВт x 2
LEB 7,5	- 3,75	кВт x 2
LEB 9	- 4,5	кВт x 2
LEB 12	- 3	кВт x 4
LEB 15	- 3,75	кВт x 4
LEB 18	- 4,5	кВт x 4
LEB 21	- 5,25	кВт x 4
LEB 24	- 6	кВт x 4
LEB 28	- 7	кВт x 4

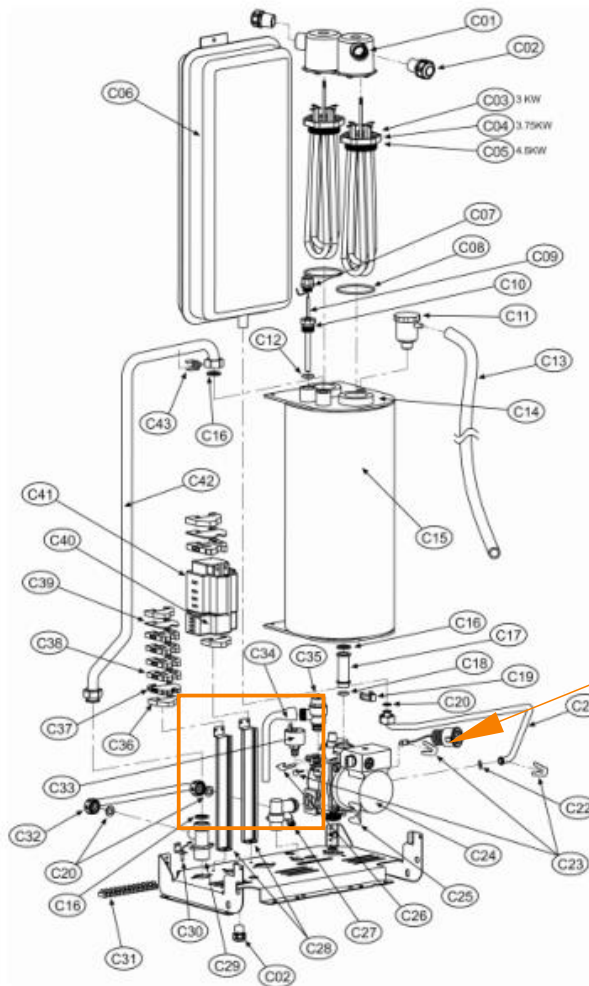
## Электрические компоненты

Автомат защиты, ранее стоявший в котле ZEWS, в котле LEB отсутствует, его необходимо приобрести дополнительно.



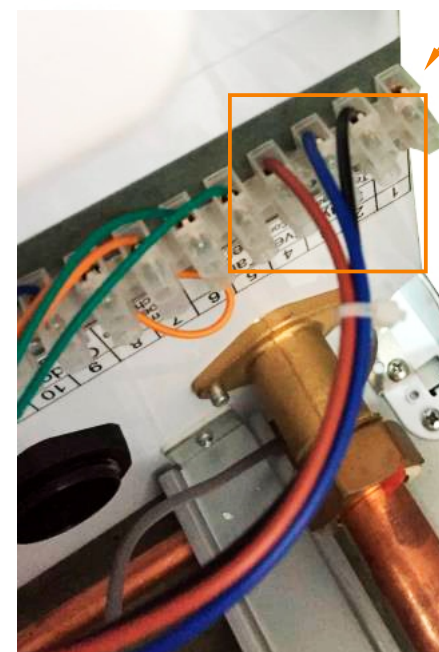
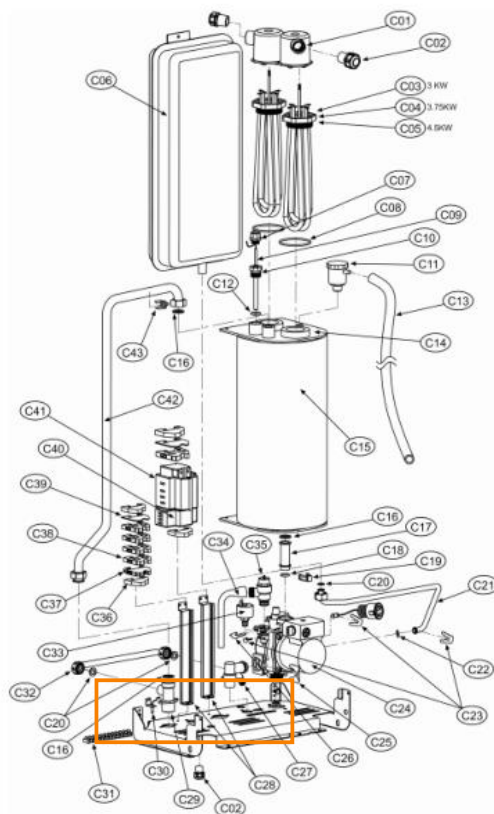
## Компоненты конструкции

Соединительные провода изготовлены из меди и имеют большее сечение и снабжены надёжными обжимными клеммами, что и повышает их долговечность и соответствует требованиям европейских стандартов.



## Компоненты конструкции

Изменены цвета проводов,  
что соответствует  
европейским нормам.

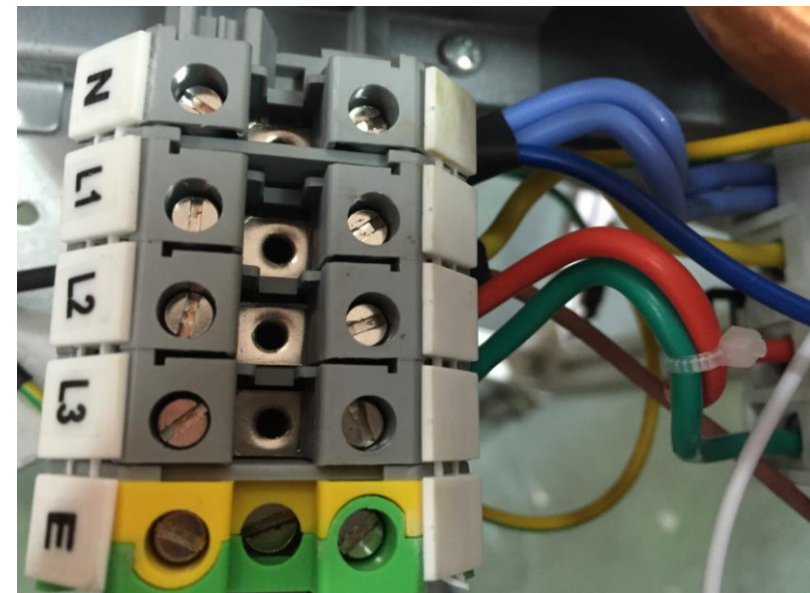
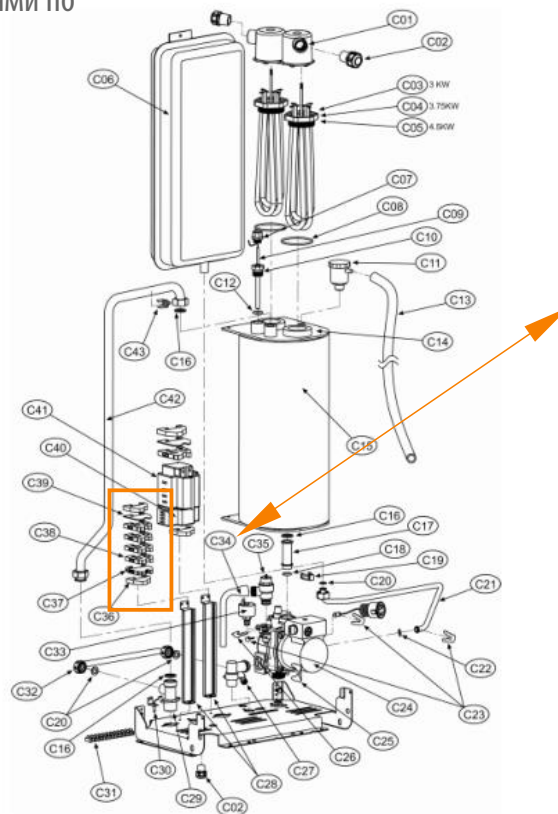




## Компоненты конструкции

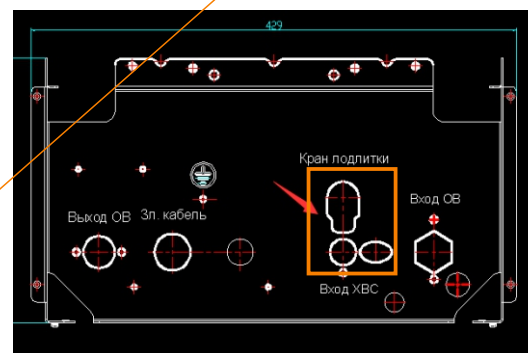
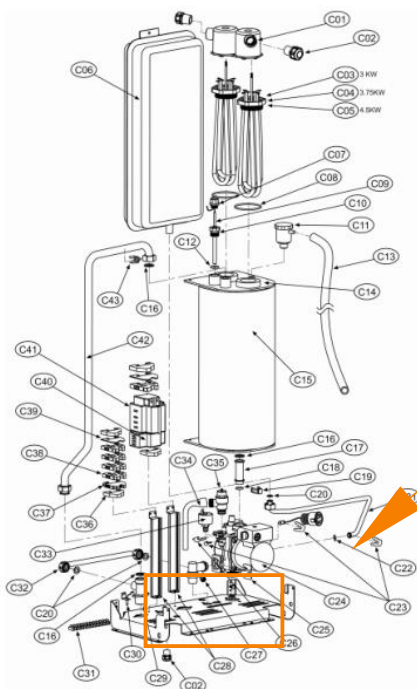
В целях стандартизации цвет провода нулевой линии изменён с чёрного на синий.

Посадочное место соединительного терминала доработано в соответствии с требованиями по огнестойкости ( 750 °С ), что увеличило надёжность работы терминала.

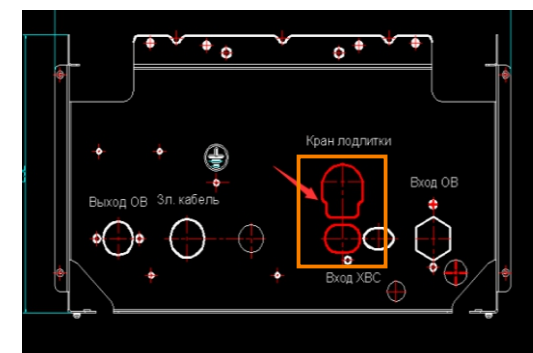


## Компоненты конструкции

Увеличено отверстие для установки крана подпитки в основании котла, что сделало использование и демонтаж крана более удобным.



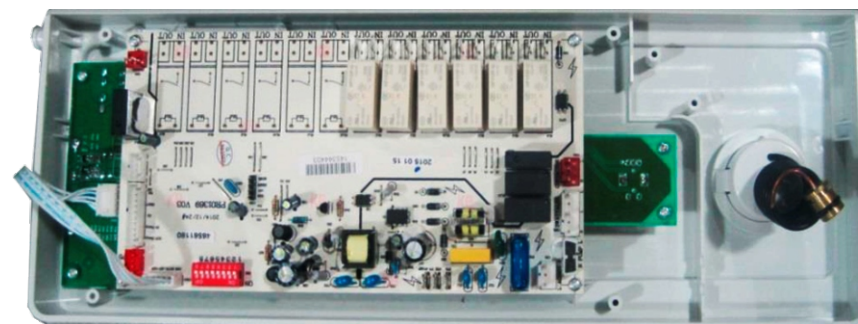
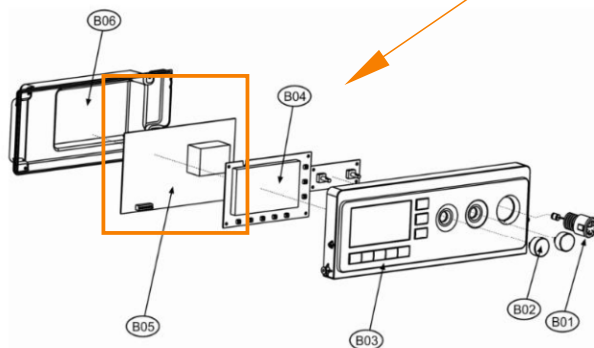
Было



Стало

## Электронная система управления

Электронная плата приведена в соответствие с требованиями KIWA и требованиями итальянских стандартов.



- Изменив значение параметра «P08», можно уменьшить максимальную мощность котла, то есть отключить определённое количество ТЭНов.

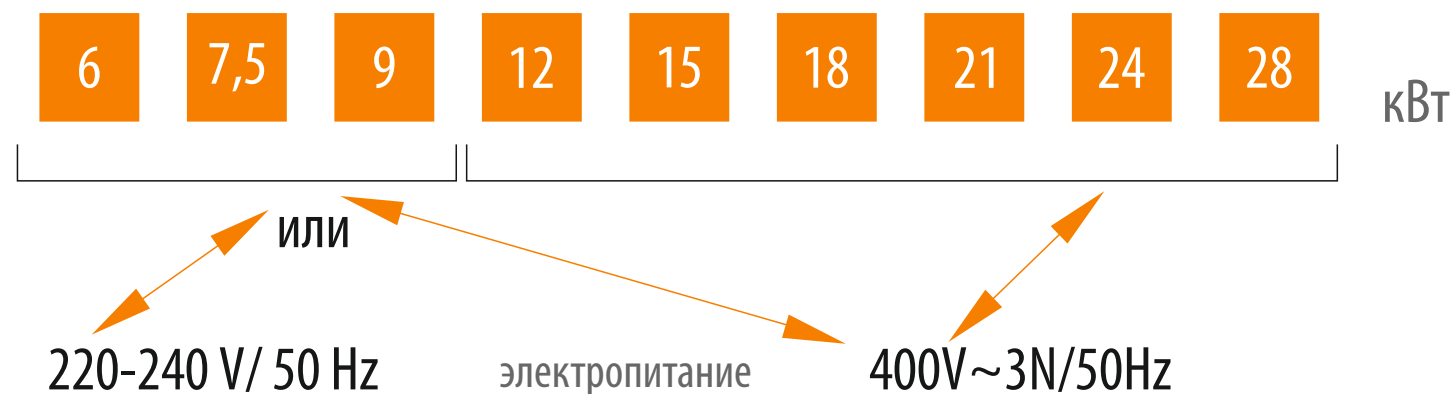
- При запуске ТЭНов включаются и выключаются последовательно, с интервалом около 2 сек. Это позволило снизить пиковую нагрузку при включении/выключении ТЭНов и значительно уменьшило шум от срабатывания реле, включающих ТЭНов.
- В процессе работы котёл осуществляет модуляцию мощности теплообменника, последовательно включая или выключая ТЭНов.





Одноконтурный настенный электродкотёл с возможностью подключения бойлера косвенного нагрева

### Модельный ряд

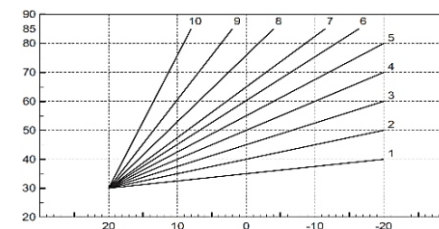
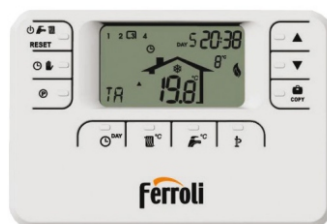


## Преимущества LEV

**ferroli**



- Режимы «ЗИМА / ЛЕТО»
- Режим работы «Тёплый пол»
- Возможность подключения комнатного термостата релейного типа
- Погодозависимая автоматика
- Встроенный датчик комнатной температуры (только индикация)
- Встроенный программатор отопления
- Режим «Антилегионелла»



## Преимущества LEV

**ferroli**

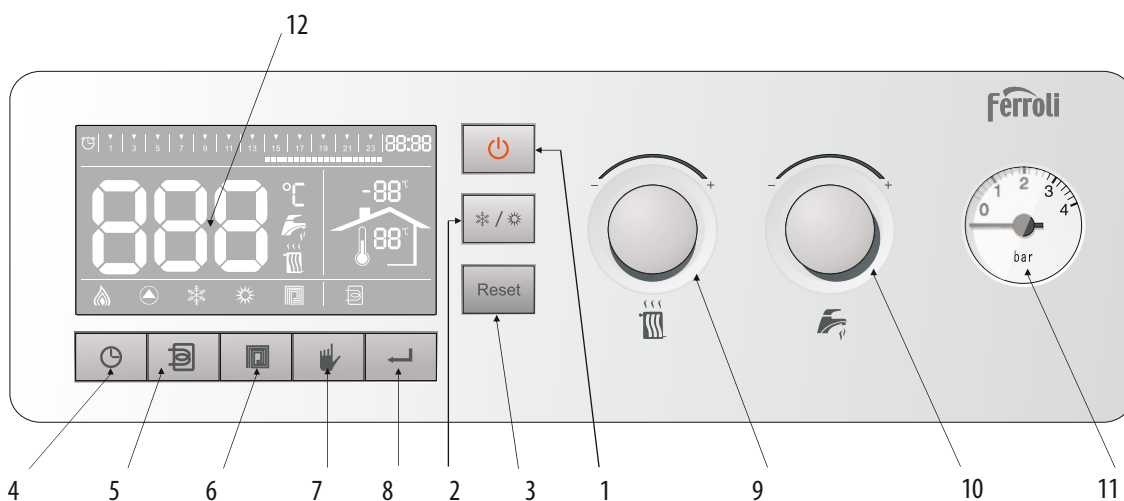


- Регулировка максимальной мощности
- Модуляция мощности
- 3-скоростной циркуляционный насос
- Приоритет бойлера
- Система самодиагностики
- 3-ступенчатая система защиты от замерзания



## Панель управления LEV

ferroli

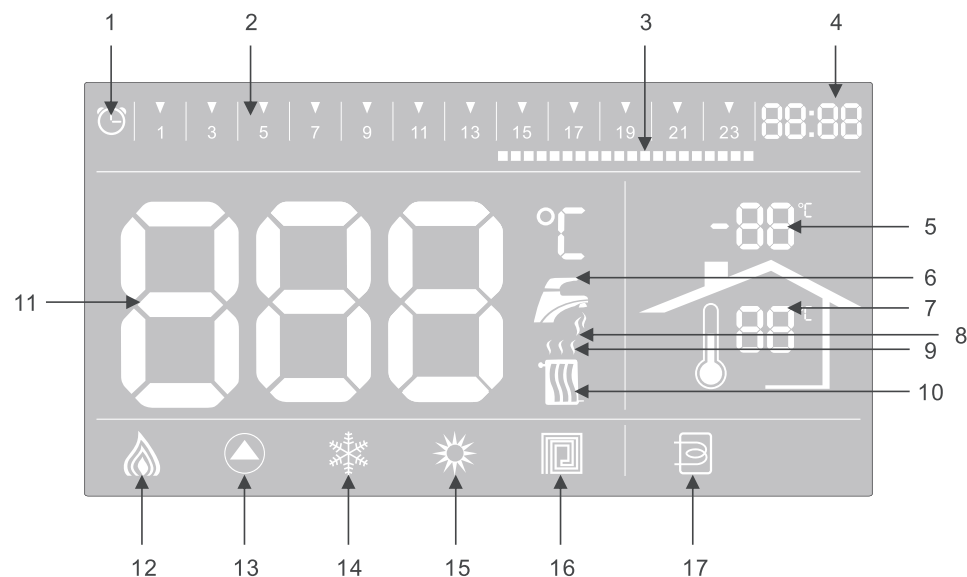


- 1 Вкл/выкл
- 2 Переключатель Зима / лето
- 3 Кнопка перезагрузки
- 4 Переключатель времени и режимов
- 5 Кнопка выбора
- 6 Кнопка режима теплого пола

- 7 Кнопка выбора
- 8 Кнопка подтверждения
- 9 Настройка температуры отопления
- 10 Настройка температуры ГВС
- 11 Манометр
- 12 Дисплей

## Панель управления LEV

**ferroli**



1 Индикация таймера. Горит, когда включен

2 Индикация времени, 24 часа

3 Шкала времени с разметкой, 24 часа разделены на 48 секций по полчаса каждая, подсветка означает готовность у работе в это время

4 Текущее время

5 Индикация температуры T° наружного воздуха.

При подключении датчика уличной T° (опция) на дисплее отображается значение T° наружного воздуха.

6 Символ ГВС, горит когда присоединен накопительный бак, мигает, когда устанавливается температура

7 Индикация температуры в помещении

8 Индикация режима ГВС

9 Индикация режима отопления

10 Символ режима отопления

11 Индикация температуры/кода ошибки/меню

12 Индикация текущей мощности, всего 3 уровня

13 Индикация работы циркуляционного насоса

14 Индикация режима Зима

15 Индикация режима Лето

16 Индикация режима теплого пола.

17 Индикация подключения накопительного бака



Спасибо за внимание



**ferroli**



[www.service.ferroli.ru](http://www.service.ferroli.ru)