

Реле давления Дифференциальны е реле давления

Тип РД-2Р, РДД-2Р

Предназначены для коммутации электрических цепей в зависимости от изменения давления неагрессивных к медным сплавам жидких и газообразных, не вязких и не кристаллизующихся сред.

Реле давления

Рабочий диапазон, МПа	Дифференциал, МПа (настраиваемый)
-0,07...0,3	0,02...0,15
-0,07...0,6	0,06...0,4
0,1...1	0,1...0,3
0,5...1,6	0,1...0,4
0,5...2,4	0,2...0,5
0,5...3	0,5...1

Дифференциальные реле давления

Рабочий диапазон, МПа	Дифференциал, МПа (фиксированный)
0,05...0,2	0,03...0,05
0,05...0,4	0,06...0,2
0,1...0,6	0,06...0,2

Воспроизводимость
±2%

Контакты

Однополюсный перекидной контакт

Электрические характеристики

8А ~220 В
16А ~110 В

Диапазон рабочих температур

Окружающая среда: до +70 °С
Измеряемая среда: -10...+110 °С

Корпус

IP42, алитированная сталь
Крышка пластик, цвет белый
Штуцер и накидная гайка Хромированная сталь

Кронштейн и механизм

Анодированная сталь

Сильфон

Медный сплав

Шкала

Алюминий, цвет черный
Стекло Органическое

Способ присоединения

Накидная гайка G $\frac{1}{4}$ для крепления капиллярной трубки

Варианты монтажа

На приборную панель или с помощью кронштейна

Пример обозначения: РД-2Р - 1 МПа - G $\frac{1}{4}$

Тип	РД-2Р	РДД-2Р
реле давления		
дифференциальные реле давления		
Верхний предел рабочего диапазона	0,3	0,6 / 1 / 1,6 / 2,4 / 3 МПа
реле давления		0,2 / 0,4 / 0,6 МПа
дифференциальные реле давления		
Резьба присоединения		G $\frac{1}{4}$



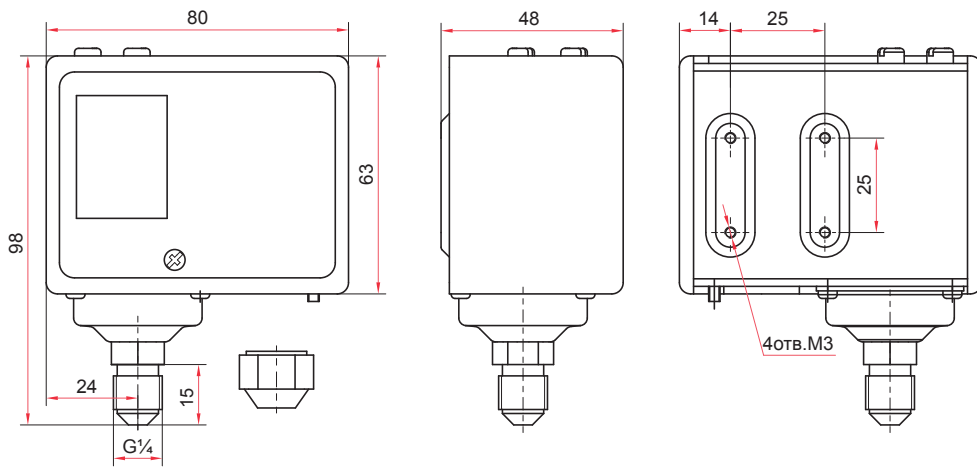
По вопросам продаж и поддержки обращайтесь:

Волгоград (844)278-03-48, Воронеж (473)204-51-73, Екатеринбург (343)384-55-89, Казань (843)206-01-48, Краснодар (861)203-40-90, Красноярск (391)204-63-61, Москва (495)268-04-70, Нижний Новгород (831)429-08-12, Самара (846)206-03-16, Санкт-Петербург (812)309-46-40, Саратов (845)249-38-78

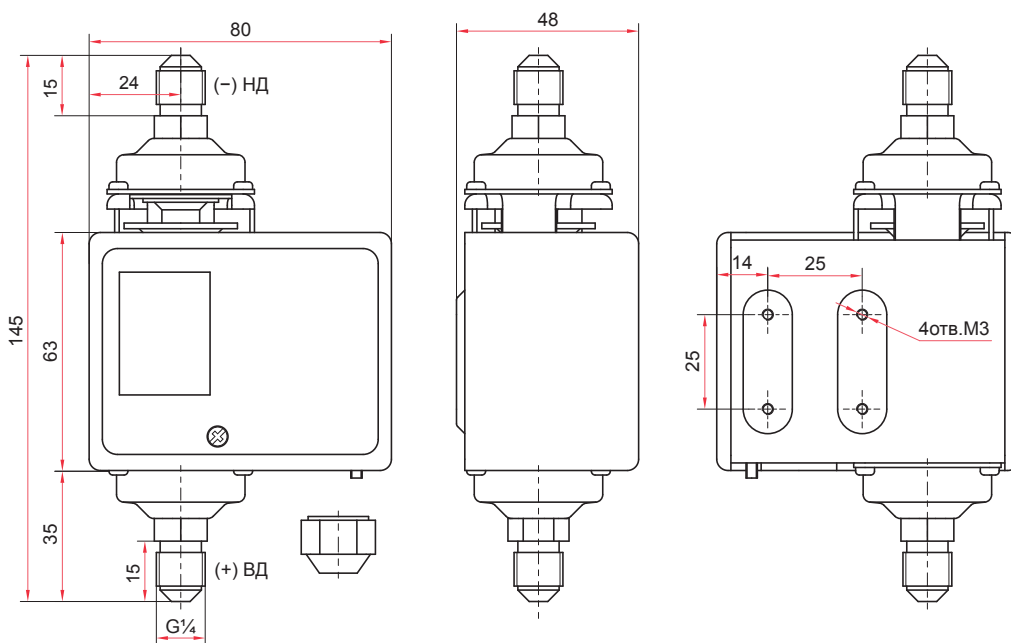
Единый адрес: rsm@nt-rt.ru

www.rosma.nt-rt.ru

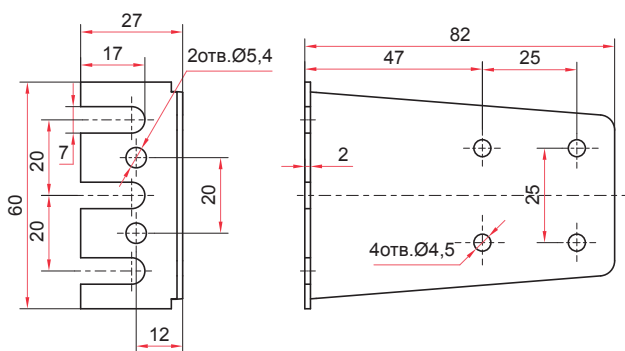
Габаритные и присоединительные размеры



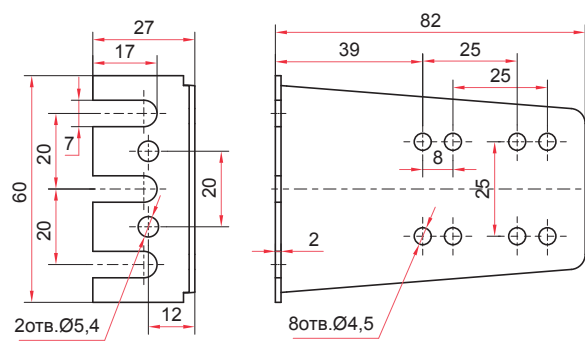
Реле давления РД-2Р



Дифференциальное реле давления РДД-2Р



Кронштейн реле давления РД-2Р

Кронштейн дифференциального
реле давления РДД-2Р