

493112

**Котел отопительный водогрейный  
КОВ-СК(В)С «Сигнал»  
ЖАР**

ПАСПОРТ

**Руководство по эксплуатации**

РВША.621261.054-01 РЭ



ООО «Сигнал-Теплотехника»  
413110, Российская Федерация, Саратовская область,  
Энгельский район  
рп Приволжский, ул. Дальняя, д. 5 «а»

# СОДЕРЖАНИЕ

Стр

|     |  |    |
|-----|--|----|
| 1   | ОПИСАНИЕ И РАБОТА  | 4  |
| 1.1 | Назначение   | 4  |
| 1.2 | Комплектность  | 4  |
| 1.3 | Маркировка   | 4  |
| 1.4 | Упаковка   | 4  |
| 1.5 | Технические характеристики   | 5  |
| 1.6 | Устройство   | 6  |
| 2   | ИСПОЛЬЗОВАНИЕ ПО НАЗНАЧЕНИЮ  | 10 |
| 2.1 | Подготовка котла к использованию                                   | 10 |
|     | 2.1.1 Меры безопасности  | 10 |
|     | 2.1.2 Объем и последовательность внешнего осмотра котла            | 12 |
|     | 2.1.3 Требования и указания по размещению и монтажу котла          | 12 |
|     | 2.1.4 Требования к системе отопления                               | 15 |
|     | 2.1.5 Требования к системе дымоудаления                            | 17 |
|     | 2.1.6 Требования к температуре горячей воды в местах водоразбора   | 18 |
|     | 2.1.7 Установка изделия и подготовка к работе                      | 18 |
| 2.2 | Запуск котла   | 18 |
| 2.3 | Отключение котла   | 20 |
| 2.4 | Возможные неисправности и методы их устранения                     | 20 |
| 2.5 | Инструкция по установке и замене батареек                          | 22 |
| 3   | ХРАНЕНИЕ   | 23 |
| 4   | ТРАНСПОРТИРОВАНИЕ  | 23 |
| 5   | УТИЛИЗАЦИЯ   | 23 |
| 6   | ГАРАНТИИ ИЗГОТОВИТЕЛЯ  | 23 |
| 7   | СВИДЕТЕЛЬСТВО О ПРИЕМКЕ  | 27 |
| 8   | КОНТРОЛЬНЫЙ ТАЛОН НА УСТАНОВКУ КОТЛА                               | 28 |
| 9   | ГАРАНТИЙНЫЙ ТАЛОН  | 29 |
| 10  | УЧЕТ ПРОВЕДЕНИЯ ЕЖЕГОДНОГО СЕРВИСНОГО ОБСЛУЖИВАНИЯ                 | 31 |
| 11  | УЧЕТ ПРОВЕДЕНИЯ ТЕХНИЧЕСКОГО ОСВИДЕТЕЛЬСТВОВАНИЯ                   | 32 |
|     | Приложение А Сведения о содержании драгоценных и цветных металлов  | 33 |
|     | Приложение Б Перечень организаций, производящих ремонт по гарантии | 33 |

## **УВАЖАЕМЫЙ ПОКУПАТЕЛЬ!**

Наша компания благодарна за ваш выбор. Надеемся, что котел нашего производства прослужит долго и надежно, обеспечивая ваш комфорт и даря тепло в холодное время года.

Мы готовы выслушать ваши вопросы, предложения и проконсультировать Вас по телефону горячей линии на территории РФ

**8-800-444 4047**

Настоящее руководство по эксплуатации содержит описание конструкции, технические характеристики, принцип действия, правила монтажа, обслуживания, свидетельство о приемке, упаковке, хранении, гарантии изготовителя и другие сведения, необходимые для правильной установки и эксплуатации котла отопительного водогрейного КОВ-СВПС «Сигнал» и его модификации, (далее котел).

### **Общие положения**

- Предприятие-изготовитель оставляет за собой право на внесение изменений в конструкцию котла, не ухудшающих его работу.
- Вследствие постоянного технического совершенствования возможны незначительные изменения в рисунках, функциональных решениях.
- При покупке котла проверьте его комплектность и товарный вид. После продажи котла предприятие-изготовитель не принимает претензий по некомплектности, товарному виду и механическим повреждениям.
- Перед эксплуатацией котла внимательно ознакомьтесь с правилами и рекомендациями, изложенными в настоящем руководстве.
- Требуйте заполнения торгующей организацией гарантийного талона.
- Инструктаж владельца, пуск котла в работу, обслуживание, устранение неисправностей, ремонт газопроводов производятся эксплуатационной организацией газового хозяйства или организацией, выполняющей ее функции.
- Контроль и чистка дымохода, ремонт и наблюдение за системой отопления производятся владельцем котла.

# 1 ОПИСАНИЕ И РАБОТА

## 1.1 Назначение

Котел предназначен для теплоснабжения жилых помещений, оборудованных системами водяного отопления с рабочим давлением до 0,2 МПа.

Котёл эффективно работает в открытых и закрытых системах отопления, с использованием и без использования циркуляционного насоса.

Вид климатического исполнения УХЛ, категория размещения 4.2 ГОСТ15150, значение температуры в помещении, в котором должен устанавливаться котел, приведено ниже.

| Исполнение изделий | Категория изделий | Значение температуры воздуха при эксплуатации, ° С |        |                    |        |
|--------------------|-------------------|--|--------|--------------------|--------|
|                    |                   | Рабочее  |        | Предельное рабочее |        |
| УХЛ                | 4.2               | верхнее  | нижнее | верхнее            | нижнее |
|                    |                   | +35  | +10    | +40                | +1     |

Пример записи обозначения котла отопительного при заказе:

Котел КОВ-12,5СКС «Сигнал» РВША.621261.001 ТУ,

Отличительными особенностями нашего котла являются:

- возможность использования котла с принудительной циркуляцией теплоносителя и в системах отопления закрытого типа;
- соответствие котла требованиям ГОСТ 20548, ГОСТ Р 51733 и ТР ТС 016/2011 ТЕХНИЧЕСКИЙ РЕГЛАМЕНТ ТАМОЖЕННОГО СОЮЗА.

## 1.2 Комплектность

1.2.1 Комплектность котла приведена ниже.

| Наименование                | Количество, шт. | Примечание |
|-----------------------------|-----------------|------------|
| Котёл                       | 1               |            |
| Руководство по эксплуатации | 1               |            |
| Батарейка LR 44             | 2               |            |

## 1.3 Маркировка

1.3.1 Маркировка котла нанесена на табличке котла.

1.3.2 Упаковочная тара имеет манипуляционные знаки.

## 1.4 Упаковка

1.4.1 Руководство по эксплуатации на котёл и батарейки укладывают в пакет и прикрепляют к горелке, привязав, шпагатом к трубе.

1.4.2 Котел помещают в картонную упаковку.

## 1.5 Технические характеристики

Технические данные, основные параметры и характеристики приведены в таблице 1.

Таблица 1

| Наименование параметра  | Величины показателей          |                             |                           |                              |                            |                           |                           |                            |                            |
|---|-------------------------------|-----------------------------|---------------------------|------------------------------|----------------------------|---------------------------|---------------------------|----------------------------|----------------------------|
|   | КОВ-10СКС<br>«Сигнал» Жар     | КОВ-12,5СКС<br>«Сигнал» Жар | КОВ-16СКС<br>«Сигнал» Жар | КОВ-12,5СКВС<br>«Сигнал» Жар | КОВ-16СКВС<br>«Сигнал» Жар | КОВ-20СКС<br>«Сигнал» Жар | КОВ-25СКС<br>«Сигнал» Жар | КОВ-20СКВС<br>«Сигнал» Жар | КОВ-25СКВС<br>«Сигнал» Жар |
| 1. Номинальная теплопроизводительность котла, $N_{ном}$ , кВт   | 10                            | 12,5                        | 16                        | 12,5                         | 16                         | 20                        | 25                        | 20                         | 25                         |
| 2. Расход газа при номинальной теплопроизводительности $Q$ , $nm^3/ч$   | 1,2                           | 1,5                         | 1,92                      | 1,5                          | 1,92                       | 2,38                      | 2,98                      | 2,38                       | 2,98                       |
| 3. Средний расход газа, $m^3/ч$   | 0,6                           | 0,75                        | 1,0                       | 0,75                         | 1,0                        | 1,2                       | 1,5                       | 1,2                        | 1,5                        |
| 4. Объем воды, вмещаемый котлом, $V$ , л  | 13                            |                             |                           | 14                           |                            | 13                        |                           | 14                         |                            |
| 5. Коэффициент полезного действия, $\eta$ , %, не менее   | 90                            |                             |                           |                              |                            |                           |                           |                            |                            |
| 6. Вид топлива  | Природный газ<br>По ГОСТ 5542 |                             |                           |                              |                            |                           |                           |                            |                            |
| 7. Номинальное давление природного газа на входе в котел, Па  | 1300                          |                             |                           |                              |                            |                           |                           |                            |                            |
| 8. Диапазон давлений природного газа, Па  | 600...3000                    |                             |                           |                              |                            |                           |                           |                            |                            |
| 9. Рабочее давление воды, $P_{раб.}$ , в системе отопления/максимально допустимое давление воды в закрытой системе отопления, МПа | до 0,2/0,3                    |                             |                           |                              |                            |                           |                           |                            |                            |
| 10. Диапазон регулирования температуры воды на выходе из котла, $^{\circ}C$   | 40...90                       |                             |                           |                              |                            |                           |                           |                            |                            |
| 11. Максимальное разрежение воздуха за котлом, Па   | до 25                         |                             |                           |                              |                            |                           |                           |                            |                            |
| 12. Температура продуктов сгорания на выходе из котла, $^{\circ}C$ , не менее   | 110                           |                             |                           |                              |                            |                           |                           |                            |                            |
| 13. Присоединительная резьба патрубков для подвода и отвода воды системы отопления по ГОСТ 6357                                   | G1½ -B                        |                             |                           |                              |                            |                           |                           |                            |                            |
| 14. Диаметр дымохода, мм (d)  | 100                           |                             |                           |                              |                            |                           | 130                       | 100                        | 130                        |
| 15. Присоединительная резьба штуцера для подвода газа по ГОСТ 6357  | G½-B                          |                             |                           |                              |                            |                           |                           |                            |                            |
| 16. Присоединительная резьба штуцеров для подвода и отвода санитарной воды по ГОСТ 6357   | -                             |                             |                           | G½ -B                        |                            | -                         |                           | G½ -B                      |                            |
| 17. Расход воды для санитарных нужд, л/мин. при $\Delta t = 35^{\circ}C$  | -                             |                             |                           | 5,2                          | 5,4                        | -                         |                           | 7,8                        |                            |
| 18. Масса, кг, не более   | 36                            |                             |                           | 47                           |                            | 38                        |                           | 48                         |                            |
| 19. Габаритные размеры, мм, не более:   |                               |                             |                           |                              |                            |                           |                           |                            |                            |
| - Глубина (Б)   | 445                           |                             |                           | 445                          |                            | 445                       |                           | 445                        |                            |
| - Ширина  | 257                           |                             |                           | 257                          |                            | 257                       |                           | 257                        |                            |
| - Высота (А)  | 660                           |                             |                           | 850                          |                            | 660                       |                           | 850                        |                            |

## **Внимание**

При наполнении или подпитке системы отопления давление воды не должно превышать рабочее. Для соблюдения этого условия установите сбросной предохранительный клапан на давление, не превышающее рабочее давление воды (см. таблицу 1), на расстоянии не более 150 мм от места присоединения вентиля для заполнения системы отопления.

## **1.6 Устройство**

1.6.1 Котел состоит из следующих основных узлов: теплообменника, горелки, датчиков безопасности по тяге и по предельной температуре, пьезорозжига, индикатора температуры.

Термопара, находящаяся в пламени пилотной (запальной) горелки, вырабатывает термо ЭДС, которая подается на обмотку электромагнита входного газового клапана газогорелочного устройства и открывает его.

Электромагнит (ЭМК) удерживает клапан в открытом положении – газ поступает на пилотную (запальную) и основные горелки, входящие в состав газогорелочного устройства. На ручке управления газового клапана задается величина температуры, выходящей из котла воды, которая приведена ниже.

| Цифры на шкале регулятора | Диапазон температуры нагрева воды, °С |
|---------------------------|---------------------------------------|
| 1...7                     | 40...90                               |

При достижении заданной температуры воды клапан терморегулятора прикрывается и уменьшает поступление газа на основные горелки, автоматически регулируя теплопроизводительность.

Датчик безопасности по тяге или датчик безопасности по предельной температуре разрывают цепь питания электромагнита входного клапана при нарушении тяги в топке или нагреве выходящей воды свыше 95°С соответственно, входной клапан перекрывает проход газа на основные и запальную горелки, горелки гаснут. Термопара остывает и прекращает вырабатывать термо ЭДС. Розжиг горелки производится вручную после устранения причин, вызвавших прекращение тяги в топке или перегрев выходящей воды.

Устройство газового клапана представлено на рисунке 1.

Конструкция котла представлена на рисунке 2.

Электрическая схема – на рисунке 3.

Монтаж котла – на рисунках 4.

***В связи с тем, что регулировка изделий в заводских условиях производится на установленном на предприятии давлении газа, при установке котла у потребителя может потребоваться дополнительная регулировка газового клапана на давление в газовой магистрали, к которой производится подключение.***

**Регулировка должна производиться специалистами газовой службы либо авторизованного сервисного центра. Необходимость регулировки может быть установлена только этими специалистами!**

**Регулировка и наладка газового клапана** (см. рисунок 1)  
производится при необходимости.

**Настройка максимального и минимального расхода газа**

**Настройки выполняются при холодном термобаллоне**

**Настройка максимального расхода газа (исполнение с регулятором давления газа)**

Поверните ручку управления 3 в положение 7.

При повороте регулятора давления 2' по часовой стрелке – расход газа увеличивается.

**Отключение функции регулятора давления**

Полностью заверните регулятор давления 2' по часовой стрелке.

**Настройка минимального расхода газа**

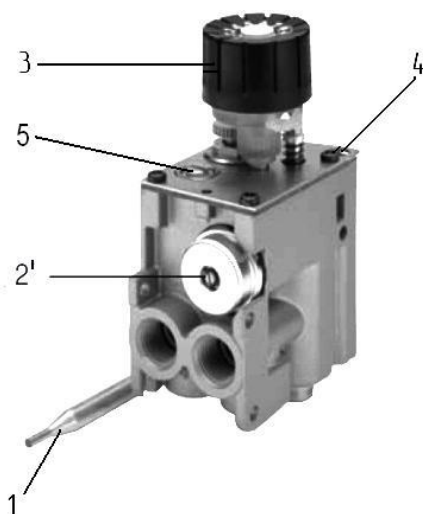
Медленно поверните ручку управления 3 по часовой стрелке в положение минимальной мощности (близко к выключению основных горелок). При повороте винта настройки 5 против часовой стрелки расход газа увеличивается.

**Настройка подачи газа на пилотную горелку**

При повороте винта 4 по часовой стрелке – расход газа уменьшается.

**Отключение функции настройки подачи газа на пилотную горелку**

Полностью заверните винт настройки 4, а затем выверните его на два оборота и зафиксируйте.



- 1- Термобаллон;
- 2' - регулятор максимального расхода газа - регулятор давления;
- 3- ручка управления;
- 4- винт настройки подачи газа на пилотную горелку;
- 5- винт настройки минимального расхода газа.

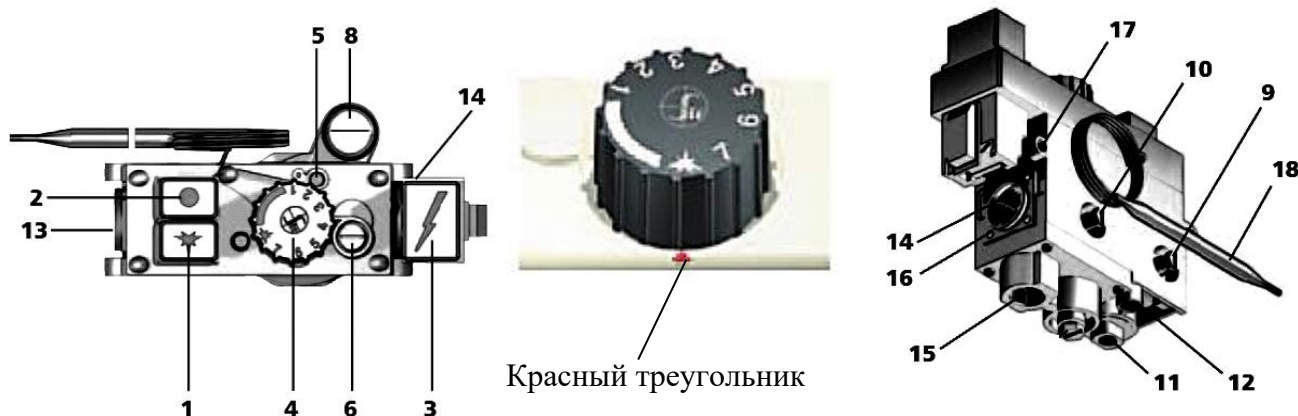
**Рисунок 1а – Органы регулировки клапана**

**Внимание!**

По окончании регулировок убедитесь, что клапан собран надлежащим образом, проверьте герметичность уплотнений и отсутствует утечка газа. Категорически не допускается отрыв или проскок пламени при соответственно максимальном и минимальном давлении газа. После выполнения регулировочных работ зафиксируйте винты настроек краской.

Регулировка клапана (см. рисунок 16) производится при необходимости.

Настройки выполняются при холодном термобаллоне.



1-кнопка розжига; 2-кнопка отключения; 3-кнопка пьезоэлектрического розжига; 4-ручка регулятора температуры; 5-винт регулировки расхода газа на пилотной горелке; 6-винт регулировки минимальной подачи газа; 8-винт регулировки выходного давления (исполнение клапана с регулятором давления); 9-штуцер для измерения входного давления газа; 10-штуцер для измерения выходного давления газа; 11- слот для подключения термопары; 12-выход газа на пилотную горелку; 13-вход магистрального газа; 14(15)-выход газа на основные горелки; 16-отверстия с резьбой для установки углового фланца; 17-монтажные отверстия; 18-датчик термостата

**Рисунок 16 – Органы управления и регулировки клапана**

### **Настройка низкого уровня пламени**

Поверните винт 6 по часовой стрелке, чтобы уменьшить расход газа и против часовой стрелки, чтобы увеличить его.

### **Настройка минимального расхода газа (исполнение с регулятором давления газа)**

Медленно поверните ручку регулятора 4 в положение минимальной мощности (близко к выключению основных горелок).

- При повороте винта настройки 6 против часовой стрелки расход газа увеличивается.

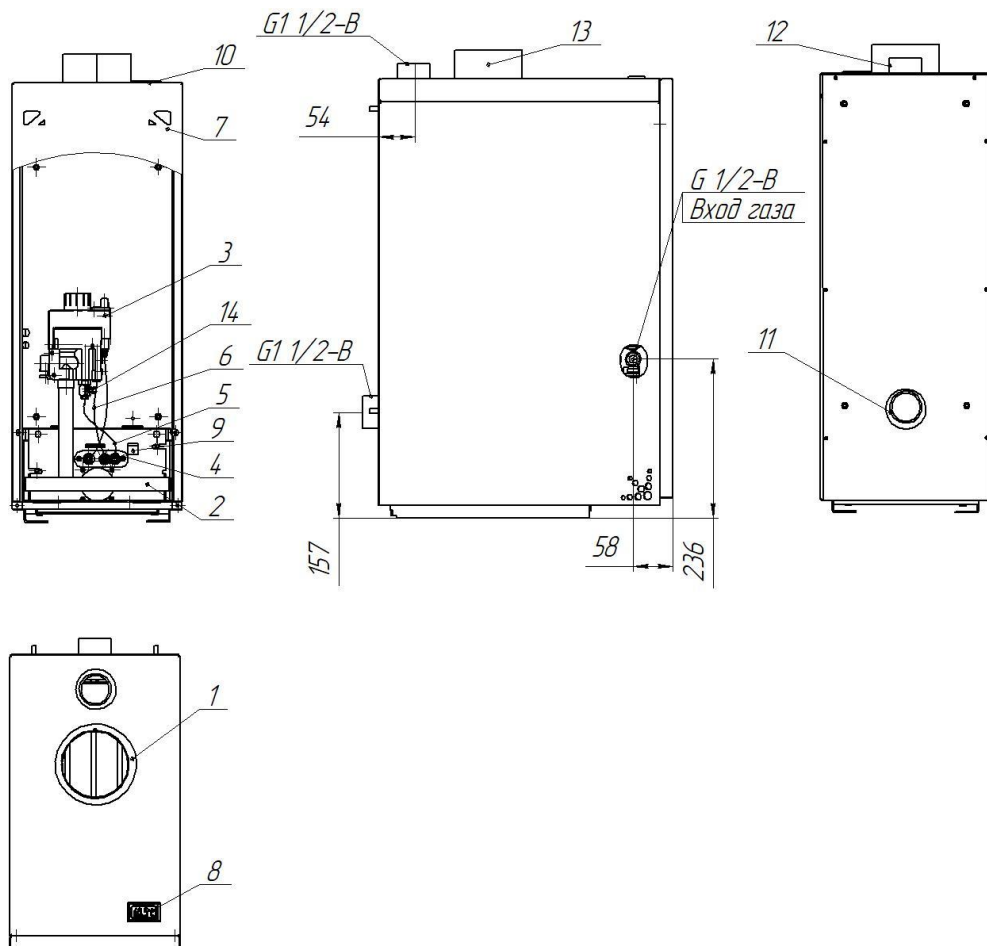
- При повороте винта настройки 6 по часовой стрелке расход газа уменьшается.

### **Настройка подачи газа на пилотную горелку**

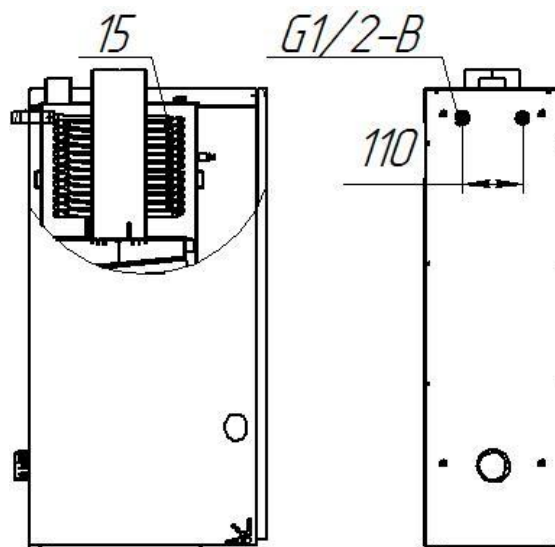
- При повороте винта 5 по часовой стрелке – расход газа уменьшается, а против часовой стрелки – расход газа увеличивается. После полного заворачивания не выворачивайте винт более, чем на 2 оборота!



## Котёл КОВ-12.5...25СКС «Сигнал» ЖАР



## Котёл КОВ-12,5...25СКВС «Сигнал» ЖАР



**Рисунок 2 – Котёл КОВ 12,5...25СК(В)С ЖАР**

1-теплообменник; 2-газогорелочное устройство; 3-блок регулятора газовой горелки ; 4-запальная горелка; 5-термопара; 6-газопровод; 7-дверка; 8-индикатор температуры отопительной воды; 9-датчик безопасности по тяге; 10-датчик безопасности по предельной температуре; 11-патрубок подсоединения входящей отопительной воды; 12-патрубок подсоединения выходящей отопительной воды; 13-патрубок подсоединения дымохода; 14-термопрерыватель; 15- змеевик.

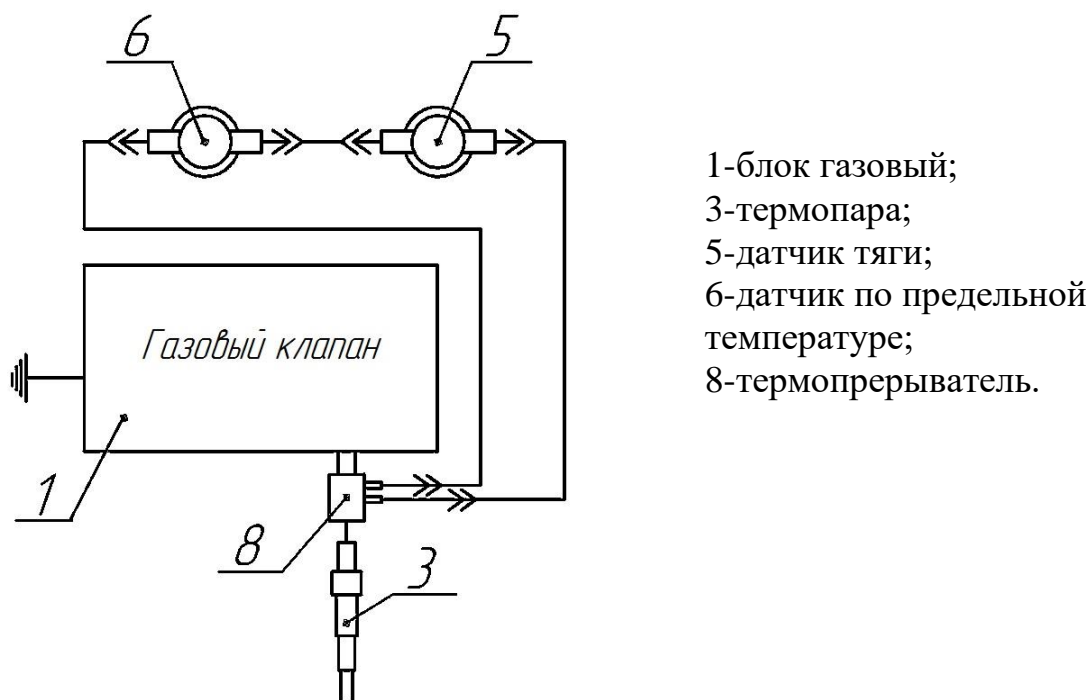


Рисунок 3 – Схема электрическая принципиальная на котёл КОВ-СК(В)С «Сигнал» ЖАР

## 2 ИСПОЛЬЗОВАНИЕ ПО НАЗНАЧЕНИЮ

### 2.1 Подготовка котла к использованию

#### 2.1.1 Меры безопасности

**Внимание!** Установка котла, подключение может производиться аттестованным в соответствии с приказом № 531 Об утверждении федеральных норм и правил в области промышленной безопасности «Правила безопасности сетей газораспределения и газопотребления» персоналом специализированных организаций, сервисных центров, газоснабжающих предприятий!

Наблюдение за работой котла возлагается на владельца, который обязан содержать его в чистоте и исправном состоянии, своевременно производить проверку и чистку дымохода.

**Техническое обслуживание котла должно производиться только специально обученным, квалифицированным персоналом.**

Перед началом работ с котлом необходимо ознакомиться с настоящим руководством по эксплуатации.

**ЗАПРЕЩАЕТСЯ:**

- **ВКЛЮЧАТЬ КОТЕЛ ЛИЦАМ, КОТОРЫЕ НЕ ПРОШЛИ ИНСТРУКТАЖ ПО ПРАВИЛАМ ЭКСПЛУАТАЦИИ;**
- **ЭКСПЛУАТИРОВАТЬ КОТЕЛ ПРИ НЕИСПРАВНОЙ ГАЗОВОЙ АВТОМАТИКЕ РЕГУЛИРОВАНИЯ И БЕЗОПАСНОСТИ;**
- **ПОЛЬЗОВАТЬСЯ ГОРЯЧЕЙ ВОДОЙ ИЗ ОТОПИТЕЛЬНОЙ СИСТЕМЫ ДЛЯ БЫТОВЫХ ЦЕЛЕЙ В ОТАПЛИВАЕМЫЙ ПЕРИОД;**
- **ПРИМЕНЯТЬ ОГОНЬ ДЛЯ ОБНАРУЖЕНИЯ УТЕЧЕК ГАЗА;**
- **ЗАЖИГАТЬ ГАЗОВУЮ ГОРЕЛКУ ПРИ ОТСУТСТВИИ РАЗРЕЖЕНИЯ В ТОПКЕ И БЕЗ ЗАПОЛНЕНИЯ ОТОПИТЕЛЬНОЙ СИСТЕМЫ И КОТЛА ВОДОЙ;**
- **ЭКСПЛУАТИРОВАТЬ КОТЕЛ ПРИ ОТСУТСТВИИ ЦИРКУЛЯЦИИ ВОДЫ В ОТОПИТЕЛЬНОЙ СИСТЕМЕ;**
- **ОТКРЫВАТЬ КРАН НА ГАЗОПРОВОДЕ, НЕ ПРОВЕРИВ, НАХОДИТСЯ ЛИ РУЧКА УПРАВЛЕНИЯ БЛОКА В ПОЛОЖЕНИИ «ЗАКРЫТО»;**
- **СЛИВАТЬ ВОДУ ИЗ КОТЛА И СИСТЕМЫ ОТОПЛЕНИЯ В НЕОТОПИТЕЛЬНЫЙ ПЕРИОД, Т. К. ЭТО ПРИВОДИТ К УСКОРЕННОМУ КОРРОДИРОВАНИЮ И ПРЕЖДЕВРЕМЕННОМУ ВЫХОДУ КОТЛА ИЗ СТРОЯ;**
- **ЭКСПЛУАТАЦИЯ КОТЛА ПРИ ЗАПОЛНЕНИИ ОТОПИТЕЛЬНОЙ СИСТЕМЫ ЭТИЛЕНСОДЕРЖАЩЕЙ ЖИДКОСТЬЮ. ДЛЯ ЗАПОЛНЕНИЯ СИСТЕМЫ ОТОПЛЕНИЯ И ГОРЯЧЕГО ВОДОСНАБЖЕНИЯ НЕ ДОПУСКАЕТСЯ ИСПОЛЬЗОВАТЬ ТЕПЛОНОСИТЕЛЬ ЖЁСТКОСТЬЮ ВЫШЕ 5 ММОЛЬ ЭКВ/Л\* И ФИЗИЧЕСКИМИ СВОЙСТВАМИ, ОТЛИЧНЫМИ ОТ НЕЙТРАЛЬНЫХ СВОЙСТВ ВОДЫ (В ТОМ ЧИСЛЕ ТЕКУЧЕСТИ, ПЛОТНОСТИ И ТЕМПЕРАТУРЫ КИПЕНИЯ) НЕСОБЛЮДЕНИЕ ДАННЫХ ТРЕБОВАНИЙ ВЛЕЧЁТ ЗА СОБОЙ ПРЕКРАЩЕНИЕ ГАРАНТИЙНЫХ ОБЯЗАТЕЛЬСТВ;**
- **ПРОИЗВОДИТЬ САМОСТОЯТЕЛЬНЫЙ РЕМОНТ И МОНТАЖ ГАЗОГОРЕЛОЧНОГО УСТРОЙСТВА ИЛИ ВНОСИТЬ КАКИЕ-ЛИБО КОНСТРУКТИВНЫЕ ИЗМЕНЕНИЯ;**
- **СТУЧАТЬ ПО СОСТАВНЫМ ЧАСТЯМ ГАЗОГОРЕЛОЧНОГО УСТРОЙСТВА МЕТАЛЛИЧЕСКИМИ ИЛИ ДРУГИМИ ПРЕДМЕТАМИ;**
- **РАЗЖИГАТЬ КОТЕЛ, НЕ ПОДКЛЮЧЕННЫЙ К ЗАПОЛНЕННОЙ ВОДОЙ ОТОПИТЕЛЬНОЙ СИСТЕМЕ;**

- **ЭКСПЛУАТИРОВАТЬ КОТЕЛ С НЕИСПРАВНОЙ ГАЗОВОЙ АВТОМАТИКОЙ;**
- **ИЗМЕНЯТЬ КОНСТРУКЦИЮ КОТЛА ИЛИ ЕГО ЧАСТЕЙ;**
- **ПРОИЗВОДИТЬ САМОСТОЯТЕЛЬНЫЕ МАНИПУЛЯЦИИ С ДАТЧИКОМ ТЯГИ;**
- **ПОДКЛЮЧАТЬ ДОПОЛНИТЕЛЬНЫЕ УСТРОЙСТВА ИЛИ ОБОРУДОВАНИЕ, НЕ УКАЗАННЫЕ В РУКОВОДСТВЕ ПО ЭКСПЛУАТАЦИИ, БЕЗ ПИСЬМЕННОГО СОГЛАСОВАНИЯ С ЗАВОДОМ-ИЗГОТОВИТЕЛЕМ.**

### **2.1.2 Объём и последовательность внешнего осмотра котла**

2.1.2.1 Котел распаковать и убедиться в отсутствии механических повреждений. Проверить комплектность изделия в соответствии с п. 1.2.1.

### **2.1.3 Требования и указания по размещению и монтажу котла**

2.1.3.1 Подводка газа, профилактическое обслуживание и ремонт котла производятся специализированной организацией и местным управлением газового хозяйства в соответствии с «Правилами безопасности в газовом хозяйстве», утверждёнными Ростехнадзором РФ, и строительными нормами и правилами СНиП.

При использовании котла с принудительной циркуляцией отопительной воды и в системах отопления закрытого типа с обязательной установкой расширительного бака и предохранительного клапана (**предохранительный клапан не должен быть отсечен от котла никаким запорным устройством**).

**Объём помещения, в котором устанавливается котел, должен соответствовать СП41-108**

Расстояние между облицовкой котла и стенами должно быть не менее:

- 150 мм сзади, справа и слева;
- 900 мм спереди.

В помещении, в котором устанавливается котел, необходимо предусмотреть естественную вентиляцию, для горения и вентиляции через проемы около пола и потолка.

Суммарная площадь отверстий проема выбирается из расчета 1 см<sup>2</sup> на каждые 225 Вт мощности.

Например, КОВ- 12,5СКС – мощность котла - 12,5 кВт.

Тогда площадь отверстия проема будет:

$$F = N_{\text{см}} / 225 = 12500 / 225 = 55,6 \text{ см}^2$$

Помещение должно быть достаточно просторным для беспрепятственного доступа к котлу при проведении профилактических работ и соответствовать требованию п.1.1 по температуре.

**ВНИМАНИЕ!**

***ЗАПРЕЩАЕТСЯ УСТАНОВЛИВАТЬ КОТЕЛ В ПРИЯМОК.***

***Перед монтажом и эксплуатацией внимательно ознакомьтесь с правилами и рекомендациями, изложенными в настоящем руководстве.***

Монтаж, инструктаж по эксплуатации, запуск в работу, профилактическое обслуживание и ремонт котла производятся специализированной организацией и местным управлением газового хозяйства в соответствии с приказом № 531 Об утверждении федеральных норм и правил в области промышленной безопасности «Правила безопасности сетей газораспределения и газопотребления», утвержденными Ростехнадзором РФ, и строительными нормами и правилами СНиП 41-01 и СП 41-108 Госстроя РФ с обязательным заполнением контрольного талона на установку котла.

Подключение котла к газовой магистрали производится через отверстие в боковой стенке. Проверьте герметичность мест соединения обмыливанием.

***Запрещается использовать пламя или искру для обнаружения утечки газа. Для этой цели можно использовать только мыльную пену, специально предназначенные жидкие составы или спец. течеискатели.***

На выходном патрубке системы отопления для котлов КОВ-СКВС «Сигнал» ЖАР установите шаровой кран с проходным диаметром Вашей системы. Кран необходим для отключения системы отопления и обеспечения работы системы горячего водоснабжения в неотопливаемый период.

***СОЕДИНЕНИЯ КОТЛА С СИСТЕМОЙ ОТОПЛЕНИЯ И ГАЗОВОЙ МАГИСТРАЛЬЮ ДОЛЖНЫ БЫТЬ ТОЛЬКО РЕЗЬБОВЫМИ, ПОЗВОЛЯЮЩИМИ ОТСОЕДИНЯТЬ КОТЕЛ.***

Материалы, используемые при монтаже системы газоснабжения (трубы, фитинги, фильтры и др.), должны быть сертифицированы и разрешены к применению.

***Горизонтальные участки трубопроводов системы отопления необходимо выполнять с уклоном не менее 10 мм на 1 м в сторону нагревательных приборов (отопительных радиаторов) и от нагревательных приборов к котлу.***

*При установке котла в неотапливаемом помещении или при прохождении трубопроводов через открытое пространство или неотапливаемое помещение их необходимо тщательно утеплить.*

*Расширительный бачок устанавливается в верхней точке стояка, желательно в отапливаемом помещении. При установке бачка в неотапливаемом помещении трубопроводы, бачок и сливную трубу необходимо тщательно утеплить.*

*В системе отопления не должно быть участков, в которых возможно образование воздушных «пробок».*

Трубопроводы, нагревательные приборы (отопительные радиаторы) и места соединений должны быть герметичны, подтеки воды не допускаются.

#### **ВНИМАНИЕ!**

- При нарушении правил, изложенных в настоящем руководстве, котел гарантийному ремонту не подлежит.
- Не допускается ставить запорные устройства на сигнальной трубе в открытой системе отопления.

### **НЕ ПРОИЗВОДИТЕ САМОСТОЯТЕЛЬНЫХ МАНИПУЛЯЦИЙ С ДАТЧИКОМ БЕЗОПАСНОСТИ ПО ТЯГЕ!**

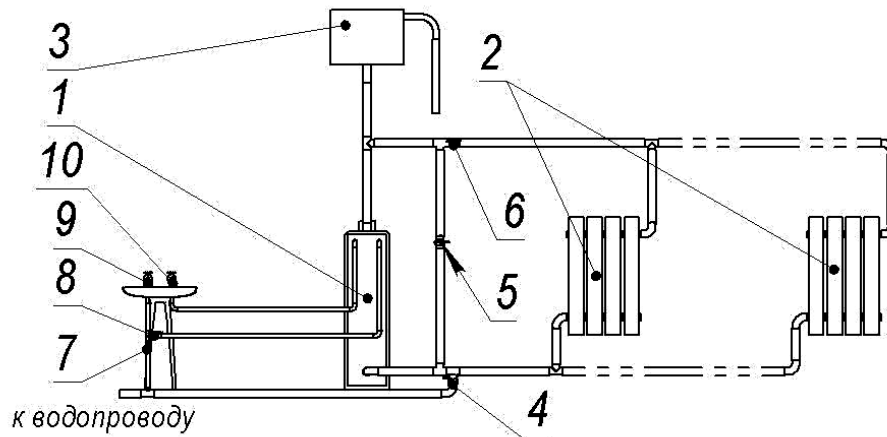
Датчик безопасности по тяге должен быть расположен согласно рисунку 2 в окошке, касание стенок окошка не допускается.

После подключения котла к системе газоснабжения и заполнения теплоносителем отопительной системы, работники специализированного сервисного центра или местного управления газового хозяйства должны отрегулировать и проверить на срабатывание автоматику безопасности и регулировку температурных режимов.

## 2.1.4 Требования к системе отопления.

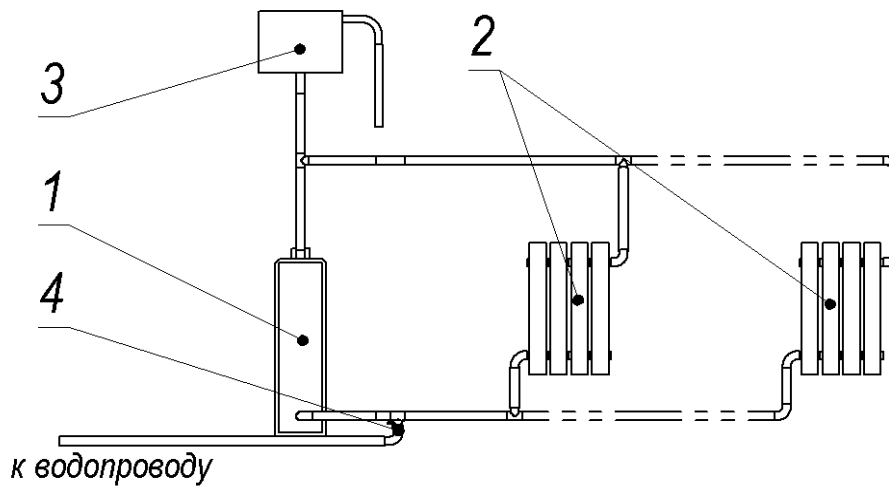
### 2.1.4.1 До начала монтажа и перед эксплуатацией необходимо несколько раз промыть систему отопления

Рекомендуемые схемы монтажа приведены ниже.



1 - котел; 2 - радиаторы системы отопления; 3 - расширительный бак; 4 - кран заполнения/подпитки системы из водопровода; 5 - байпасный кран; 6 - кран отключения системы отопления; 7 - кран подключения к магистральному водопроводу; 8 - кран подключения к контуру ГВС котла; 9 - кран «холодная вода»; 10 - кран «горячая вода»

**Рисунок 4 – Монтаж котла с контуром ГВС в систему с естественной циркуляцией**



1 - котел; 2 - радиаторы системы отопления; 3 - расширительный бак; 4 - кран заполнения/подпитки системы из водопровода

**Рисунок 5 – Монтаж котла без контура ГВС в систему с естественной циркуляцией**

Материалы, используемые при монтаже, должны быть очищены от грязи, ржавчины, окалины и т.п.

В системе отопления могут применяться различные виды труб: медные, стальные, пластиковые с алюминиевой фольгой и т.д.

На вход в котел отопительной обратной воды установить **фильтр** (шламосборник, грязесборник с сетчатым фильтром) и производить периодическую чистку фильтра, а также **аварийно-сбросной клапан (клапан предохранительный) в соответствии с системой отопления, но не более 3 bar.**

После окончания монтажа провести гидравлические испытания и устранить возможные протечки.

Во избежание образования накипи на внутренних стенках, которая *ухудшает теплообмен и уменьшает КПД, а также коррозии теплообменника* котла, заполнять котел и систему отопления в соответствии с требованиями РД 24.031.120-91 питьевой водой по ГОСТ 2874, либо специально подготовленной водой, например дистиллированной.

Проконсультируйтесь с квалифицированными специалистами по химической очистке воды.

Для исключения засорения (загрязнения) котла и отопительной системы на обратном трубопроводе перед котлом рекомендуется установить шлакоотделитель (шлакосборник, грязесборник) и производить его периодическую чистку

### **ВНИМАНИЕ!**

**С целью исключения размораживания системы отопления при отрицательных температурах в помещениях рекомендуется в качестве теплоносителя вместо воды применять жидкости, имеющие разрешение на использование в системах отопления при температуре ниже 0 °С и имеющие сертификат на применение в соответствующих условиях.**

**НЕ СЛИВАЙТЕ ВОДУ ИЗ КОТЛА И СИСТЕМЫ ОТОПЛЕНИЯ В НЕОТАПЛИВАЕМЫЙ ПЕРИОД.**

Добавляйте воду в расширительный бачок по мере ее испарения.

### **ВНИМАНИЕ!**

**ПРИ НАЛИЧИИ ЗАПОРНЫХ УСТРОЙСТВ НА ВХОДЕ И ВЫХОДЕ ТЕПЛООБМЕННИКА И ОТСУТСТВИИ АВАРИЙНО-СБРОСНОГО КЛАПАНА, В СООТВЕТСТВИИ С СИСТЕМОЙ ОТОПЛЕНИЯ, НО НЕ БОЛЕЕ 3 bar, УСТАНОВЛЕННОГО НА ТЕПЛООБМЕННИК, ЛИБО МЕЖДУ ТЕПЛООБМЕННИКОМ И ЗАПОРНЫМ УСТРОЙСТВОМ, ПРЕТЕНЗИИ В СЛУЧАЕ ТЕЧИ ТЕПЛООБМЕННИКА НЕ ПРИНИМАЮТСЯ.**



## 2.1.5 Требования к системе дымоудаления

2.1.5.1 Для обеспечения естественной тяги предъявляются следующие требования к системе дымоудаления:

Высота дымовой трубы должна обеспечивать разрежение (тягу) в топке котла, указанное в таблице 1, быть не менее 3 м от уровня топочной камеры котла;

При наличии в строении дымохода соединительной трубы, ее выбирают из условий:

- а) вертикальный участок дымохода (разгон) согласно рисунку 5;
- б) горизонтальный участок соединительной трубы должен быть не более чем 3 м, но при этом минимально необходимая высота дымовой трубы увеличивается на длину равную горизонтальному участку;
- в) поперечное сечение дымохода должно быть не меньше присоединительной трубы котла.

Рекомендуемая схема монтажа приведена ниже.

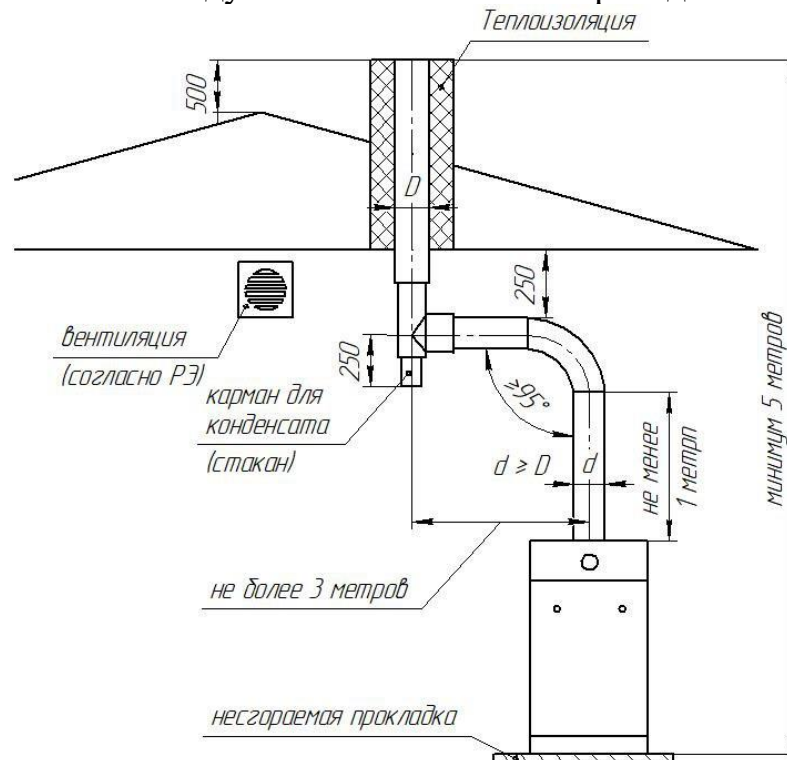


Рисунок 6 – Схема монтажа дымохода

Наружная часть дымовой трубы должна утепляться термоизоляцией толщиной не менее 20 мм.

Правильно выполненная система дымоудаления обеспечит устойчивую работу котла и продлит срок его службы.

### **Внимание!**

Перед началом работы котла убедитесь в том, что дымоход не заблокирован.

## **2.1.6 Требования к температуре горячей воды в местах водоразбора**

2.1.6.1 Температура горячей воды в точке водоразбора не должна превышать 60°C. Данное требование обеспечивается установкой ручки регулятора температуры в положение, обеспечивающее температуру нагрева воды не выше 60°C при установившемся режиме водоразбора. Контроль температуры производится по индикатору на передней панели котла.

### **Внимание!**

**В положении ручки регулятора, соответствующее максимальной температуре 90 °С возможен заброс температуры горячей воды выше 60°C при неуставившемся режиме водоразбора.**

## **2.1.7 Установка изделия и подготовка к работе**

### **Внимание!**

***Установка котла и подключение может производиться только авторизованным персоналом в соответствии с проектной документацией!***

**2.1.7.1** Подключить котел к системе отопления с помощью резьбовых муфт (см. таблицу 1).

Подключить котел к дымоходу Ø100 мм.

Подключить газовый клапан через трубопровод к газовой трубе.

Нажав кнопку пьезорозжига, убедиться в наличии искры.

## **НИКОГДА**

## **НЕ ПРОИЗВОДИТЕ САМОСТОЯТЕЛЬНЫХ МАНИПУЛЯЦИЙ С ДАТЧИКОМ ТЯГИ!**

После подключения котла к системе газоснабжения и заполнения теплоносителем отопительной системы, работники специализированного сервисного центра или местного управления газового хозяйства должны отрегулировать и проверить на срабатывание автоматику безопасности и регулировку температурных режимов.

## **2.2 Запуск котла**

2.2.1 Первый пуск котла выполняется авторизованным персоналом (сервисной службой) при установке котла в следующей последовательности:

Заполнить отопительную систему водой.

Снять дверку.

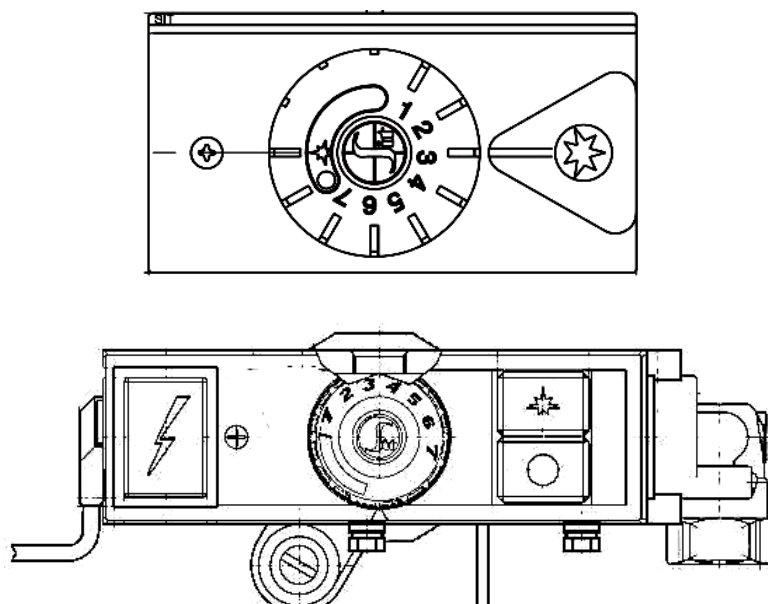
Проверить наличие тяги тягонапоромером. (см. таблицу 1)

***ВНИМАНИЕ! ПРИ ОТСУТСТВИИ ТЯГИ ЗАЖИГАТЬ  
ГАЗОГОРЕЛОЧНОЕ УСТРОЙСТВО ЗАПРЕЩАЕТСЯ.***

Убедиться, что ручка регулятора находится в положении «ВЫКЛЮЧЕНО».

Открыть газовый кран на подводящем газопроводе.

Повернуть ручку регулятора в положение «Запальная горелка» («★») (см. рисунок 7)



**Рисунок 7 – Ручка блока регулятора газовой горелки**

Нажать на ручку регулятора до упора вниз и удерживать ее в этом положении не менее 1 минуты (для вытеснения воздуха из газопровода).

Нажать кнопку пьезорозжига горелки («★»), убедиться, что запальник горит, ручку удерживать не менее 40 секунд.

Повернуть ручку блока против часовой стрелки в положение «1» - основные горелки должны загореться малым пламенем.

Подождать, когда прогреется дымоход и начнется циркуляция воды в системе отопления (определить на ощупь нагрев дымохода и трубопровода, подходящего к котлу).

При прогретой системе отопления задавать нужную температуру выходящей воды в диапазоне от 40 до 90 °С перемещением шкалы регулятора температур.

Установить на место дверку.

Для котлов с функцией горячего водоснабжения для эффективного подогрева воды необходимо вывести ручку терморегулятора на максимум и остановить работу циркуляционного насоса, если таковой имеется.

**ВНИМАНИЕ!**

***ПРИ РОЗЖИГЕ КОТЛА НА ХОЛОДНЫХ СТЕНКАХ ТЕПЛООБМЕННИКА И ДЫМОВОЙ ТРУБЫ ОБРАЗУЕТСЯ КОНДЕНСАТ ВОДЫ, КОТОРЫЙ ПОПАДАЕТ В ТОПКУ КОТЛА, ПРИ ПРОГРЕВЕ ТЕПЛООБМЕННИКА И ДЫМОВОЙ ТРУБЫ ОБРАЗОВАНИЕ КОНДЕНСАТА ВОДЫ ПРЕКРАЩАЕТСЯ.***

## 2.3 Отключение котла

### 2.3.1 Снять дверку.

Отключение котла производится установкой ручки регулятора в положение «Выключено» («●»).

#### **ВНИМАНИЕ!**

***ПРИ ОТКЛЮЧЕНИИ КОТЛА, ВЫЗВАННОМ СРАБАТЫВАНИЕМ ЗАЩИТЫ (ОТСУТСТВИЕ ТЯГИ, ПЕРЕГРЕВ ТЕПЛОНОСИТЕЛЯ) ПОВТОРНОЕ ВКЛЮЧЕНИЕ ПРОИЗВОДИТЬ ПОСЛЕ УСТРАНЕНИЯ ПРИЧИН, ВЫЗВАВШИХ ОСТАНОВКУ КОТЛА, НЕ РАНЕЕ, ЧЕМ ЧЕРЕЗ 1 МИНУТУ!***

Закрыть газовый кран на подводящем трубопроводе.

Поставить дверку на место.

В случаях если:

***- ЗАПАЛЬНАЯ ГОРЕЛКА ГАСНЕТ ПОСЛЕ НЕСКОЛЬКИХ ПОПЫТОК РОЗЖИГА ПРЕКРАТИТЬ ВСЕ ДЕЙСТВИЯ, ЗАКРЫТЬ ГАЗОВЫЙ КРАН НА ПОДВОДЯЩЕМ ГАЗОПРОВОДЕ И ВЫЗВАТЬ ГАЗОВУЮ СЛУЖБУ ИЛИ СЕРВИСНЫЙ ЦЕНТР!***

*Не допускается эксплуатация котла при температуре теплоносителя менее 50 °С, так как это приводит обильному образованию конденсата и, как следствие, повышенный коррозионный износ котла.*

## 2.4 Возможные неисправности и методы их устранения

2.4.1 Возможные неисправности и методы их устранения приведены ниже.

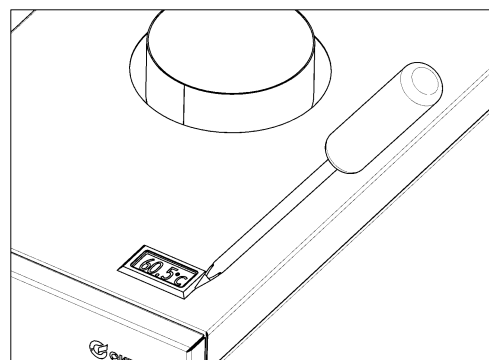
| Наименование возможных неисправностей                                   | Причина неисправностей                                      | Метод устранения  | Кто устраняет   |
|---|---|---|---|
| 1   | 2   | 3   | 4   |
| Температура воды в котле 90°C, а отопительные радиаторы холодные.       | Отсутствует или слабая циркуляция воды в системе отопления. | Пополнить систему водой.<br>Удалить из системы воздух.<br>Устранить несоответствие уклонов в отопительной системе.  | Владелец котла.<br>Владелец котла.<br>Владелец котла. |
| При розжиге запальной горелки котла не срабатывает кнопка пьезорозжига. | Неисправна система пьезорозжига.                            | Заменить неисправный элемент пьезорозжига (временно, с момента обнаружения неисправности до устранения неисправности использовать пьезо-зажигалку, бумажный жгут или розжиг спичкой). | Мастер-наладчик.                                      |

| 1  | 2   | 3  | 4   |
|--|---|--|---|
| При розжиге котла электромагнитный клапан не удерживается в открытом положении, после отпускания ручки запальная горелка гаснет.       | Разрыв электрической цепи термopара-электромагнитный клапан<br><br>Термопара вырабатывает ЭДС меньше требуемой величины.<br>Неисправен электромагнитный клапан. | Проверить целостность проводки, отсутствие замыкания на массу котла.<br><br>Заменить термopару.<br><br>Заменить электромагнитный клапан. | Владелец котла.<br><br>Мастер-наладчик.<br><br>Мастер-наладчик. |
| При нажатии ручки в положение «Запальник», запальная горелка не загорается или происходит сильный хлопок при розжиге основных горелок. | Засорение газового фильтра.<br><br>Засорено сопло в запальной горелке.  | Прочистить фильтр на входе в горелку.<br><br>Прочистить сопло запальной горелки.   | Мастер-наладчик.<br><br>Мастер-наладчик.                        |
| Основные и запальная горелки гаснут.   | Отключение подачи газа.<br>Обратная тяга в топке котла.<br>Перегрев воды в котле.   | Определить причину погасания горелок.<br>Провести розжиг горелок после устранения причины погасания горелок.                             | Владелец котла и мастер-наладчик.                               |
| Не гаснут основные горелки при повышении температуры воды в котле.   | Разгерметизация манометрического узла терморегулятора   | Заменить терморегулятор.   | Мастер-наладчик.  |

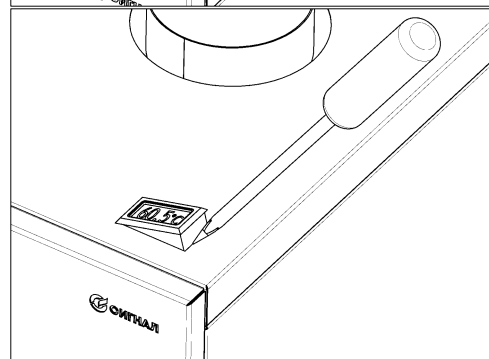
## 2.5 Инструкция по установке и замене батареек

Батарейки не установлены, идут в комплекте поставки.

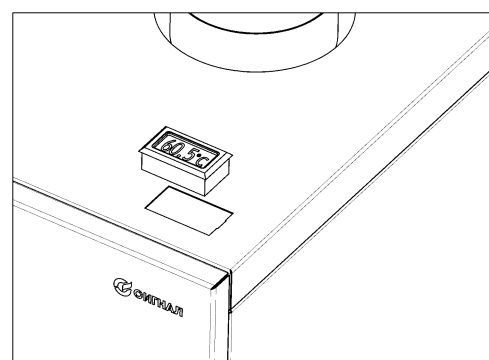
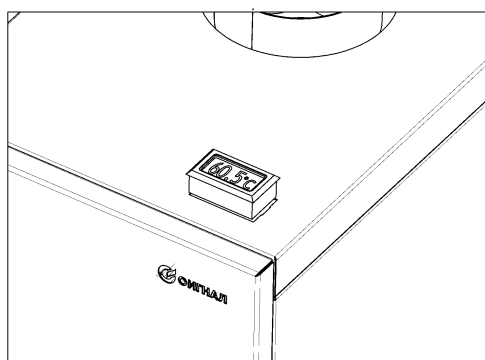
1. Поддеть термометр  
шлицевой отверткой  
или другим  
инструментом  
с плоской головкой.



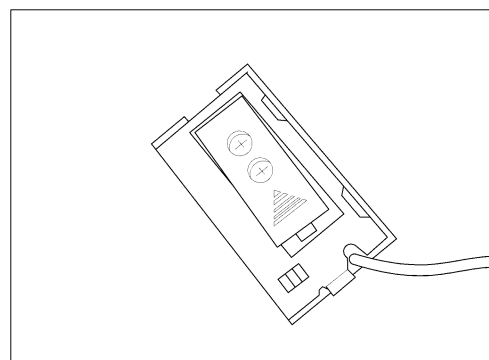
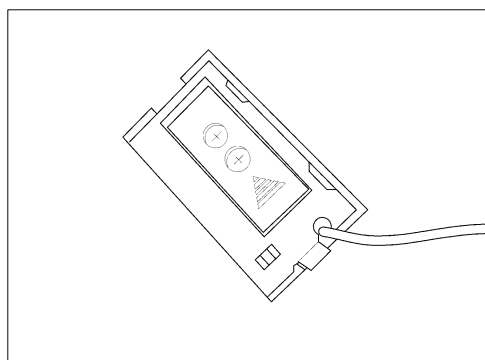
2. Нажать на боковой  
язычок.



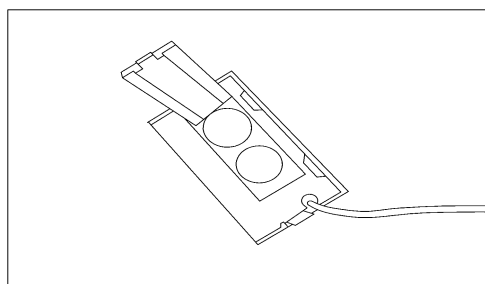
3. Изъять термометр  
из корпуса.



4. Сдвинуть крышку  
по направлению  
стрелки.



5. Установить или  
заменить батарейки  
(LR 44) и установить  
термометр на место.



### **3 ХРАНЕНИЕ**

Хранение котлов должно осуществляться в упакованном виде в закрытых помещениях. Группа условий хранения 4 (Ж2) (кроме навесов) по ГОСТ15150 .

### **4 ТРАНСПОРТИРОВАНИЕ**

4.1 Транспортирование котлов осуществляется в упакованном виде.

- Котлы транспортируются любым видом транспорта в соответствии с правилами перевозки грузов, действующими на конкретном виде транспорта.
- Котлы транспортируются только в положении, указанном на упаковке. При транспортировке необходимо предусмотреть надежное закрепление котлов от горизонтальных и вертикальных перемещений.
- Котлы не должны подвергаться воздействию атмосферных осадков во время погрузо-разгрузочных работ и транспортирования.

### **5 УТИЛИЗАЦИЯ**

5.1. После завершения эксплуатации котёл необходимо демонтировать, выполнив следующие операции:

- перекрыть запорные краны на трубопроводах системы отопления, слить воду из котла (при отсутствии запорных кранов слить воду из всей системы отопления);
- перекрыть запорный газовый кран;
- отсоединить трубопроводы системы отопления, ГВС и газа.

5.2. Необходимо помнить, что котёл является потенциально травмоопасным объектом! Поэтому при утилизации необходимо максимально обеспечить безопасность для окружающих.

5.3. Демонтированный котёл рекомендуется сдать в специализированную организацию.

### **6 ГАРАНТИИ ИЗГОТОВИТЕЛЯ**

6.1 Изготовитель гарантирует соответствие котла требованиям РВША.621261.001 ТУ при условии соблюдения правил транспортирования, хранения, монтажа и эксплуатации.

**6.2 Гарантийный срок эксплуатации составляет 36 месяцев со дня продажи продукции конечному потребителю. \* Начиная с 14-го месяца эксплуатации, гарантия действительна только при наличии отметки**

**о прохождении ежегодного сервисного обслуживания. Регулярное сервисное техническое обслуживание производится за счет потребителя, либо входит в стоимость договора на обслуживание продукции. Сервисное ТО проводится только квалифицированными работниками местного управления газового хозяйства или организацией, обслуживающей бытовые газовые приборы.**

По истечении гарантийного срока на продукцию в целом, гарантия на узлы и комплектующие предоставляется согласно сопроводительной технической документации на эти детали.

При проведении работ по гарантийному ремонту необходимо руководствоваться следующим принципом:

- при выходе из строя теплообменника подлежит замене теплообменник;
- при выходе из строя элементов автоматики подлежат замене только эти части, котёл замене не подлежит;
- предприятие-изготовитель не несёт ответственности за какие-либо повреждения, связанные с использованием в котле (аппарате) комплектующих и запасных частей других производителей;
- неустановленные котлы хранятся в упаковке предприятия изготовителя. Условия хранения котлов в части воздействия климатических факторов -4ГОСТ 15150;
- работы, связанные с техническим и профилактическим обслуживанием, не являются гарантийными.

**Гарантия действительна только при обязательном соблюдении следующих условий:**

- монтаж и пусконаладочные работы производились специалистами организации, имеющей свидетельство о допуске к видам работ в соответствии с приказом № 624 от 30.12.2009 Министерства регионального развития РФ, а также иные разрешительные документы и лицензии на проведение данного вида работ, выданные законодательству РФ, а также с соблюдением действующих строительных норм и правил (СНиП), государственных стандартов (ГОСТ), местных норм и предписаний руководства по монтажу и эксплуатации продукции;
- до монтажа продукция должна храниться в сухом помещении;
- конечный потребитель имеет заполненные гарантийный талон и контрольный талон на установку котла, подтверждающий ввод продукции в эксплуатацию.

*\* Согласно п.2 ст.19 Закона РФ «О защите прав потребителей»: «Гарантийный срок товара, а также срок его службы исчисляется со дня передачи товара потребителю, если иное не предусмотрено договором. Если день передачи установить невозможно, эти сроки исчисляются со дня изготовления товара.»*



### **6.3 Гарантийные обязательства прекращаются в случаях:**

- нарушения правил хранения, транспортировки, установки, эксплуатации и технического обслуживания продукции, указанных в Руководстве по эксплуатации;
- отсутствия заполненного гарантийного талона и контрольного талона на установку котла (нет печати организации);
- отсутствия отметки о прохождении ежегодного сервисного технического обслуживания (по истечении 14-го месяца со дня ввода продукции в эксплуатацию);
- самостоятельного ремонта, демонтажа, замены составных частей, повлекших нарушение работоспособности продукции;
- проведения работ по монтажу, пусконаладке, ремонту и техническому обслуживанию продукции лицами, не имеющими соответствующих разрешений на проведение данных работ;
- нанесения продукции механических повреждений в процессе монтажа и эксплуатации;
- повреждений, вызванных попаданием на поверхность котла агрессивного химического вещества и т.д.;
- внесения изменений в конструкцию котла;
- повреждений, вызванных замерзанием воды;
- повреждений, вызванных попаданием внутрь котла посторонних предметов, веществ, жидкостей, насекомых и т.д.;
- повреждений, вызванных стихией, пожаром, бытовыми факторами;
- повреждения или ухудшения работы оборудования по причине образования накипи в деталях и узлах продукции;
- недопустимого разового или систематического изменения параметров сетей газо- или водоснабжения;
- использования продукции не по назначению.

С условиями гарантии ознакомлен \_\_\_\_\_ (\_\_\_\_\_)  
подпись покупателя      Ф.И.О. покупателя

**ВНИМАНИЮ ПОТРЕБИТЕЛЯ!**

*Гарантийный ремонт котла будет выполнен только после регистрации факта неисправности по телефону горячей линии*

**8-800-444 4047**

*Срок службы котла – не менее 15 лет с даты производства при условии выполнения требований настоящего руководства.*

**ВНИМАНИЕ!**

*Котел промаркирован единым знаком обращения продукции на рынке государств - членов Таможенного союза.*

*Марку и единый знак, наклеенные на котел, сохранять в течение срока службы котла.*

6.4 Комплектующие котла, находящиеся под воздействием высокой температуры и агрессивной среды (газогорелочные трубы, термогенератор, электрод пьезорозжига) заменяются в течение срока службы по мере необходимости.

6.5 Адреса предприятий, производящих гарантийное и постгарантийное обслуживание котлов, указаны в Приложении Б.

6.6 О плохой тяге и неисправностях газогорелочного устройства немедленно сообщить эксплуатационной организации.

**ВНИМАНИЕ!**

***ПРИ ПОЯВЛЕНИИ ЗАПАХА ГАЗА В ПОМЕЩЕНИИ ЗАКРЫТЬ ГАЗОВЫЙ КРАН НА ГАЗОПРОВОДЕ, ПРОВЕТРИТЬ ПОМЕЩЕНИЕ И ВЫЗВАТЬ АВАРИЙНУЮ СЛУЖБУ ЭКСПЛУАТАЦИОННОЙ ОРГАНИЗАЦИИ, ПРИ ЭТОМ ЗАПРЕЩАЕТСЯ КУРИТЬ, ЗАЖИГАТЬ СПИЧКИ, ПОЛЬЗОВАТЬСЯ ЭЛЕКТРОПРИБОРАМИ!***

## **7 СВИДЕТЕЛЬСТВО О ПРИЕМКЕ**

## 8 КОНТРОЛЬНЫЙ ТАЛОН НА УСТАНОВКУ КОТЛА

1. Дата установки котла КОВ-\_\_\_\_\_ СК \_\_С «Сигнал» ЖАР \_\_\_\_\_  
Зав.№ \_\_\_\_\_

2. Адрес установки \_\_\_\_\_

3. Наименование обслуживающей организации \_\_\_\_\_

Телефон \_\_\_\_\_

Адрес \_\_\_\_\_

4. Кем произведен монтаж \_\_\_\_\_

5. Кем произведены (на месте установки) регулировка и наладка котла,  
штамп организации \_\_\_\_\_

6. Дата пуска газа \_\_\_\_\_

7. Кем произведен пуск газа и инструктаж \_\_\_\_\_

8. Инструктаж прослушан, правила пользования котлом освоены

(фамилия, имя, отчество абонента)

\_\_\_\_\_ 202\_\_ г. \_\_\_\_\_  
(подпись абонента)

9. Подпись лица, заполнившего талон \_\_\_\_\_

(фамилия, имя, отчество)

\_\_\_\_\_ 202\_\_ г. \_\_\_\_\_  
(подпись)

## 9 ГАРАНТИЙНЫЙ ТАЛОН №

|                        |                                |                                 |            |
|------------------------|--------------------------------|---------------------------------|------------|
| Модель котла           | КОВ-_____СК__С<br>«Сигнал» ЖАР | Срок гарантии<br>с даты продажи | 36 месяцев |
| Заводской номер        |                                | Дата продажи                    |            |
| Фирма-продавец         |                                |                                 |            |
| Адрес фирмы-продавца   |                                | Печать фирмы-продавца           |            |
|                        |                                |                                 |            |
|                        |                                |                                 |            |
|                        |                                |                                 |            |
|                        |                                |                                 |            |
| Телефон фирмы-продавца |                                | Подпись продавца                |            |

|                           |                                |                       |  |
|---------------------------|--------------------------------|-----------------------|--|
| ОТРЫВНОЙ ТАЛОН № 3        |                                |                       |  |
| ООО «Сигнал-Теплотехника» |                                | Печать фирмы-продавца |  |
| Изделие                   | КОВ-_____СК__С<br>«Сигнал» ЖАР |                       |  |
| Заводской номер           |                                |                       |  |
| Срок гарантии             |                                |                       |  |
| Фирма-продавец            |                                |                       |  |
| Дата продажи              |                                |                       |  |

|                           |                                |                       |  |
|---------------------------|--------------------------------|-----------------------|--|
| ОТРЫВНОЙ ТАЛОН № 2        |                                |                       |  |
| ООО «Сигнал-Теплотехника» |                                | Печать фирмы-продавца |  |
| Изделие                   | КОВ-_____СК__С<br>«Сигнал» ЖАР |                       |  |
| Заводской номер           |                                |                       |  |
| Срок гарантии             |                                |                       |  |
| Фирма-продавец            |                                |                       |  |
| Дата продажи              |                                |                       |  |

|                           |                                |                       |  |
|---------------------------|--------------------------------|-----------------------|--|
| ОТРЫВНОЙ ТАЛОН № 1        |                                |                       |  |
| ООО «Сигнал-Теплотехника» |                                | Печать фирмы-продавца |  |
| Изделие                   | КОВ-_____СК__С<br>«Сигнал» ЖАР |                       |  |
| Заводской номер           |                                |                       |  |
| Срок гарантии             |                                |                       |  |
| Фирма-продавец            |                                |                       |  |
| Дата продажи              |                                |                       |  |

### Дорогой покупатель!

ООО «Сигнал-Теплотехника» выражает Вам огромную признательность за Ваш выбор. Уверены, что данный отопительный котел будет создавать Вам комфорт и снизит материальные затраты на отопление вашего жилья, а надежность работы будет удовлетворять лучшим мировым образцам.

Проблемы надежности, долговечности, экономичности и экологической чистоты эксплуатации очень нас волнуют, поэтому мы будем Вам очень благодарны за любые предложения, направленные на дальнейшее улучшение технических характеристик котла.

Убедительно просим Вас, во избежание недоразумений, внимательно изучить «Руководство по эксплуатации» и проверить правильность заполнения гарантийного талона. Обратите внимание на наличие даты продажи и подписи продавца, печати магазина и предприятия-изготовителя, оформленного свидетельства о приемке и комплектности котла.

Предприятие-изготовитель:

ООО «Сигнал-Теплотехника»

413110, Российская Федерация, Саратовская обл., г. Энгельс, ул. Дальняя, д. 5 «а»

тел./ факс (8453) 52-55-55,

телефон горячей линии 8-800-444 4047

|                           |                    |                                |
|---------------------------|--------------------|--------------------------------|
| ООО «Сигнал-Теплотехника» | Номер заказ-наряда |                                |
|                           | Изделие            | КОВ-_____СК__С<br>«Сигнал» ЖАР |
| Печать РП                 | Заводской номер    |                                |
|                           | Дата поступления   |                                |
|                           | Дата ремонта       |                                |
|                           | Мастер             |                                |
| Подпись мастера           | Проявление дефекта |                                |

|                           |                    |                                |
|---------------------------|--------------------|--------------------------------|
| ООО «Сигнал-Теплотехника» | Номер заказ-наряда |                                |
|                           | Изделие            | КОВ-_____СК__С<br>«Сигнал» ЖАР |
| Печать РП                 | Заводской номер    |                                |
|                           | Дата поступления   |                                |
|                           | Дата ремонта       |                                |
|                           | Мастер             |                                |
| Подпись мастера           | Проявление дефекта |                                |

|                           |                    |                                |
|---------------------------|--------------------|--------------------------------|
| ООО «Сигнал-Теплотехника» | Номер заказ-наряда |                                |
|                           | Изделие            | КОВ-_____СК__С<br>«Сигнал» ЖАР |
| Печать РП                 | Заводской номер    |                                |
|                           | Дата поступления   |                                |
|                           | Дата ремонта       |                                |
|                           | Мастер             |                                |
| Подпись мастера           | Проявление дефекта |                                |

**10 УЧЕТ ПРОВЕДЕНИЯ ЕЖЕГОДНОГО СЕРВИСНОГО ОБСЛУЖИВАНИЯ**  
 (проводится и заполняется специалистом сервисного центра)

| <b>Дата СО</b> | <b>Ф.И.О., должность<br/>и подпись специалиста<br/>СЦ</b> | <b>Ф.И.О. и подпись<br/>потребителя</b> | <b>Дата<br/>следующего<br/>СО</b> | <b>Замечания</b> |
|----------------|---|---|-----------------------------------|------------------|
|                |   |   |                                   |                  |
|                |   |   |                                   |                  |
|                |   |   |                                   |                  |
|                |   |   |                                   |                  |
|                |   |   |                                   |                  |
|                |   |   |                                   |                  |
|                |   |   |                                   |                  |
|                |   |   |                                   |                  |
|                |   |   |                                   |                  |
|                |   |   |                                   |                  |
|                |   |   |                                   |                  |
|                |   |   |                                   |                  |
|                |   |   |                                   |                  |
|                |   |   |                                   |                  |
|                |   |   |                                   |                  |
|                |   |   |                                   |                  |
|                |   |   |                                   |                  |
|                |   |   |                                   |                  |
|                |   |   |                                   |                  |
|                |   |   |                                   |                  |

**11 УЧЕТ ПРОВЕДЕНИЯ ТЕХНИЧЕСКОГО ОСВИДЕТЕЛЬСТВОВАНИЯ**  
(проводится и заполняется работником специализированной  
газораспределительной организации)

| <b>Дата</b> | <b>Наименование узла</b> | <b>Результат освидетельствования</b> | <b>Периодичность освидетельствования</b> | <b>Срок следующего освидетельствования</b> | <b>Ф.И.О., должность и подпись специалиста СГО</b> |
|-------------|--------------------------|--------------------------------------|--|--|--|
|             |                          |                                      |  |  |  |
|             |                          |                                      |  |  |  |
|             |                          |                                      |  |  |  |
|             |                          |                                      |  |  |  |
|             |                          |                                      |  |  |  |
|             |                          |                                      |  |  |  |
|             |                          |                                      |  |  |  |
|             |                          |                                      |  |  |  |
|             |                          |                                      |  |  |  |
|             |                          |                                      |  |  |  |
|             |                          |                                      |  |  |  |
|             |                          |                                      |  |  |  |
|             |                          |                                      |  |  |  |
|             |                          |                                      |  |  |  |
|             |                          |                                      |  |  |  |
|             |                          |                                      |  |  |  |
|             |                          |                                      |  |  |  |
|             |                          |                                      |  |  |  |
|             |                          |                                      |  |  |  |
|             |                          |                                      |  |  |  |
|             |                          |                                      |  |  |  |



**Приложение А (справочное)**  
**Сведения о содержании драгоценных и цветных металлов.**  
 Драгоценные металлы отсутствуют.

**Приложение Б**  
**ПЕРЕЧЕНЬ ОРГАНИЗАЦИЙ, ПРОИЗВОДЯЩИХ РЕМОНТ ПО ГАРАНТИИ**

| №  | Территория обслуживания  | Наименование организации                      | Адрес   | Телефон  |
|----|--|---|---|--|
| 1  | г. Барнаул<br>и в радиусе 100 км   | ООО "Барнаулгоргаз"                           | г. Барнаул,<br>ул. Радищева, д. 8                               | 8(3852)28-40-00  |
| 2  | Алтайский край   | ООО "Газпром<br>газораспределение<br>Барнаул" | г. Барнаул,<br>пр. Социалистический, д. 24                      | 8(3852) 28-20-00<br>8(3852) 28-20-39                   |
| 3  | Астраханская область   | ООО "КВ-Сервис"                               | г. Астрахань,<br>ул. Парковая, д. 20                            | 8 961-652-50-48  |
| 4  | Астраханская область   | ИП Алибаев Д.Я.                               | г. Астрахань,<br>ул. Румынская, д. 11, корп. 1                  | 8 927-565-35-26  |
| 5  | Астраханская область   | ИП Карлов Д.И.                                | г. Астрахань,<br>ул. Ереванская, д. 3 м-н Газ техника<br>Сармат | 8 8512-99-45-27  |
| 6  | Белгородская область   | ООО "Газмастер"                               | г. Белгород,<br>ул. Гостенская, д. 12                           | 8(4722) 50-50-61<br>8 903-642-80-53                    |
| 7  | Белгородская обл.,<br>Красногвардейский,<br>Алексеевский,<br>Красненский,<br>Новооскольский р-н      | ИП Рябов В.И.                                 | г. Алексеевка.<br>ул. Республиканская, д. 78                    | 8 909-203-69-13  |
| 8  | Владимирская область   | ИП Бобрынин А.В.                              | г. Вязники,<br>ул. Музейный проезд, д. 13                       | 8(4923) 32-03-92<br>8 920-628-85-33<br>8 919-012-88-77 |
| 9  | Владимирская область   | ООО "Аванпост"                                | г. Владимир,<br>ул. Б. Нижегородская, 1 А                       | 8 4922 32-22-10  |
| 10 | Владимирская обл.,<br>г. Александров<br>и в радиусе 100 км   | ООО "Системы<br>водоснабжения<br>и отопления" | г. Александров,<br>ул. Геологов, д.8                            | 8 919-007-10-61  |
| 11 | Владимирская обл.,<br>г. Юрьев-Польский<br>и в радиусе 50 км   | ООО "Теплотехника"                            | г. Юрьев-Польский,<br>ул. Горького, д.11, оф. 1                 | 8 919 007-10-61  |
| 12 | Волгоградская область  | ООО "НВГК"                                    | г. Волгоград,<br>ул. Ползунова, д. 4А                           | 8(8442) 35-67-53                                       |
| 13 | Волгоградская обл.,<br>Красноармейский р-н<br>г. Волгограда<br>Светлоярский р-н<br>Волгоградской обл | ООО<br>"Универсалпромсервис"                  | г. Волгоград,<br>пр. Канатчиков, 4                              | 8(8442) 62-49-98<br>8(8442) 62-49-34                   |
| 14 | Волгоградская область  | ИП Мясин Д.А.                                 | г. Котово,<br>ул. Братская, д. 17                               | 8 937-548-17-16  |
| 15 | Волгоградская обл.,<br>г. Котово<br>и в радиусе 100 км   | ООО "КГСС"                                    | г. Котово, Старая Рыночная<br>Площадь, пав. 23                  | 8(8445) 54-49-79                                       |
| 16 | Волгоградская обл.,<br>г. Котово<br>и в радиусе 100 км   | ООО "ГазРемСтрой"                             | г. Котово,<br>ул. Мира, д. 149, оф. 1                           | 8 937-732-84-27<br>8 927-533-44-20                     |

**Продолжение приложения Б**

| <b>№</b> | <b>Территория обслуживания</b>  | <b>Наименование организации</b>               | <b>Адрес</b>   | <b>Телефон</b>                             |
|----------|---|---|--|--|
| 17       | Волгоградская обл.,<br>г. Фролово<br>и в радиусе 80 км  | ООО "Велес"                                   | г. Фролово,<br>ул. Фроловская, д. 16/3   | 8(8446) 54-12-10                           |
| 18       | Волгоградская обл.,<br>Жирновский р-н,<br>Рудянский р-н,<br>Еланский р-н  | ИП Кадыров В.Т.                               | г. Жирновск, ул. Ломоносова,<br>д. 39, помещ. 3, часть 2                           | 8 909-380-09-43<br>8 951-961-41-07         |
| 19       | Волгоградская обл.,<br>Суrowsикинский р-н,<br>Чернышевский р-н,<br>Клетский р-н,<br>Обливский р-н                               | ИП Минаев С.П.                                | г. Суrowsикино,<br>пер. Молодежный, д. 6   | 8 905-391-01-38                            |
| 20       | Волгоградская обл.,<br>г. Камышин и<br>Камышинский р-н  | ООО "Газ-Сервис"                              | г. Камышин,<br>ул. Камышинская, д. 73  | 8 8445 75-04-38<br>8 937 719-55-53         |
| 21       | Воронежская обл.,<br>Россошанский,<br>Кантемировский,<br>Ольховатский,<br>Подгоренский,<br>Каменский,<br>Богучарский р-н        | ИП Попов И.В.                                 | г. Россошь,<br>ул. Воровского, д. 10   | 8(4739) 64-74-78                           |
| 22       | Ивановская обл.,<br>г. Иваново  | ООО "Метан<br>Сервис"                         | г. Иваново,<br>ул. 11 Березниковская, д. 34/2                                      | 8 961-244-75-33<br>8 920-678-47-96         |
| 23       | Краснодарский край  | ООО ТД "Зори<br>Кубани"                       | г. Краснодар, ул. Индустриальная, д. 1Б<br>г. Краснодар, ул. Волгоградская, д. 139 | 8 861-240-40-90,<br>89883687755<br>Валерий |
| 24       | Краснодарский край,<br>г. Крымск<br>и в радиусе 100 км  | ООО "Системы<br>водоснабжения<br>и отопления" | г. Крымск,<br>ул. Комсомольская, д. 40   | 8 800-775-07-48                            |
| 25       | Краснодарский край,<br>г. Анапа<br>и в радиусе 50 км  | ООО<br>"Анапагазсервис"                       | г. Анапа,<br>ул. Краснодарская, д. 66В, оф. 28                                     | 8 918-352-30-87                            |
| 26       | Краснодарский край,<br>Ленинградский р-н  | ИП Галюк В.Г.                                 | ст. Ленинградская,<br>ул. 302 Дивизии, д. 81                                       | 8 961-521-80-08                            |
| 27       | Краснодарский край,<br>г. Геленджик   | ИП Ушачев Д.А.                                | г. Геленджик,<br>ул. Жуковского, д. 10, кв. 22                                     | 8 929-850-85-50                            |
| 28       | Краснодарский край  | ИП Турсунов Ю.Р.                              | г. Краснодар, ул. Тепличная, 19,<br>г. Белореченск, ул. Красная, д. 29             | 8 909 466-04-42                            |
| 29       | Курганская обл,<br>г. Шадринск<br>и в радиусе 100 км  | ООО "Газовик"                                 | г. Шадринск, ул. Февральская, д. 125   | 8(3525) 39-00-55                           |
| 30       | Курганская обл.,<br>г. Курган   | ООО "Компания<br>Территория Тепла"            | г. Курган, ул. Омская, д. 171 Д  | 8 (3522) 604 410                           |
| 31       | г. Курск  | ООО<br>"Газкомфортсервис"                     | г. Курск, ул. Заводская, д. 5А   | 8(4712) 30-92-09                           |
| 32       | Курская область,<br>Рыльский,<br>Глушковский,<br>Хомутовский,<br>Львовский,<br>Коньшевский,<br>Кореневский,<br>Дмитриевский р-н | ИП Волохатых С.Н.                             | Рыльский р-он, пос. Марьино,<br>ул. Кооперативная, д. 4                            | 8(4715) 22-33-84                           |

**Продолжение приложения Б**

| <b>№</b> | <b>Территория обслуживания</b>  | <b>Наименование организации</b>     | <b>Адрес</b>   | <b>Телефон</b>   |
|----------|---|-------------------------------------|--|--|
| 33       | Курская область   | ИП Конорев В.С.                     | г. Курск, ул. Сумская, д. 23                                       | 8(4712) 74-22-00,<br>33-10-26<br>8 951-322-86-01               |
| 34       | Липецкая область  | ООО<br>“ДельтаГазТрейдинг”          | г. Усмань, ул. Маяковского, д. 4А                                  | 8(4030) 22-23-33<br>8(4747) 22-17-32<br>8(4747) 24-03-53       |
| 35       | Московская область<br>г. Фрязино, г. Королев,<br>Пушкино, г. Ивантеевка<br>Щелковский,<br>Балашихинский,<br>Мытищинский,<br>Ногинский р-н | ООО<br>“ОблгазСервис-<br>Восток”    | г. Щелково, ул. Сиреневая, д. 5Б, пом. 2                           | 8(4962) 53-51-11   |
| 36       | Московская область  | ООО “Строй<br>Инженер Монтаж”       | г. Истра, ул. Московская, д. 56                                    | 8(4957) 49-62-02<br>8(4983) 14-12-44<br>8 966-130-66-09        |
| 37       | Московская область,<br>дп Родники   | ООО<br>“Газтеплоэнергетика”         | дп. Родники, ул. Б. Учительская,<br>д. 4, секция 6Б, помещ. 110,11 | +7 (495) 796-63-53<br>+7 (926) 559-69-49<br>+7 (495) 128-05-84 |
| 38       | Московской области<br>Луховицкий район,<br>Коломенский район,<br>Зарайский район  | ООО «Альянс-1»                      | Московская область, г. Луховицы<br>ул. Куйбышева, 303              | 8 916-191-14-88  |
| 39       | Нижегородская<br>область  | ООО<br>“СпецРегионСервис<br>Монтаж” | г. Нижний Новгород,<br>ул. Бекетова 8, оф.7                        | 8(8312) 15-06-51   |
| 40       | Нижегородская обл.,<br>рп. Воротынец<br>и в радиусе 100 км  | ООО “БытСервис”                     | рп Воротынец, ул. Полевая, д. 8                                    | 8 961-639-43-28  |
| 41       | Нижегородская обл.,<br>г. Арзамас<br>и в радиусе 50 км  | ООО “Гарант Газ<br>Сервис”          | г. Арзамас, ул. Красный путь, д. 34                                | 8(8314) 72-22-06   |
| 42       | г. Нижний Новгород  | ООО<br>“СаяныЭнергоСервис”          | г. Н. Новгород,<br>пр-кт Ленина,93, офис 10                        | 8 831 228 88 00  |
| 43       | Новосибирская<br>область  | ООО “Газовое<br>оборудование”       | г. Искитим, мкр. Подгорный, д. 8                                   | 8 923-130-90-41<br>8 905-945-55-04<br>8 913-004-54-27          |
| 44       | Омская область  | ООО “Газ-Терм-<br>Сервис”           | г. Омск, ул Яковлева/ул. Гусарова,<br>д. 163/45, корп. 1           | 8(3812) 22-04-56   |
| 45       | Оренбургская область  | ООО “Эталон<br>регион Сервис”       | г. Оренбург, ул. Волгоградская, д. 2/2                             | 8(3532) 48-54-54<br>8(3532) 48-54-53                           |
| 46       | Орловская область   | ООО “Теплоцентр-<br>сервис”         | г. Орел, ул. М. Горького, д. 47Б                                   | 8(4862) 42-40-38   |
| 47       | Орловская область   | ИП Орлов А.Н.                       | г. Мценск, ул. Мира, д. 23   | 8 909-225-22-29  |
| 48       | Пензенская область  | ООО<br>“СпецРегионСервис<br>Монтаж” | г. Пенза, ул. Ставского, д. 10                                     | 8(8412) 98-89-90   |
| 49       | Пензенская область  | ИП Дубинин Д.В.                     | г. Пенза, ул. Терешковой,16  | 8(8412) 252 058<br>доб. 8                                      |
| 50       | Пермский край,<br>г. Пермь<br>и в радиусе 50 км   | ООО “Академия<br>мастеров”          | г. Пермь, ул. Переездная, д. 2, литера С                           | 8 908-276-05-26<br>8 909-105-12-55                             |

**Продолжение приложения Б**

| <b>№</b> | <b>Территория обслуживания</b>                                   | <b>Наименование организации</b>           | <b>Адрес</b>  | <b>Телефон</b>  |
|----------|--|---|---|---|
| 51       | г. Пермь<br>и в радиусе 100 км                                   | ИП Чистяков С.В.                          | г. Пермь, ул. Г. Хасана, д. 105, корп. 16                   | 8 912-061-45-85<br>8 (342) 203-45-85<br>8 (342) 240-45-85 |
| 52       | Республика<br>Башкортостан г. Бирск                              | ИП Ишбердин Р.Р.                          | г. Бирск, ул. Интернациональная,<br>д. 98 магазин "Газовик" | 8 906-389-73-04   |
| 53       | Республика<br>Башкортостан                                       | ПАО "Газпром<br>газораспределение<br>Уфа" | г. Уфа,<br>ул. Новосибирская, д. 2, корпус 4                | 8 347-229-90-22   |
| 54       | Республика Татарстан,<br>п.г.т. Балгаси<br>и в радиусе 100 км    | ООО "АскВарм"                             | пгт Балгаси, ул. Ленина, д. 6е                              | 8 937-525-79-64   |
| 55       | Республика Татарстан,<br>г. Альметьевск<br>и в радиусе 100 км    | ООО "Компания<br>ТеплоСервисЦентр"        | г. Альметьевск, ул. Белоглазова,<br>д. 139А, оф. 108        | 8(8553) 35-39-69<br>8 951-062-96-16                       |
| 56       | Республика Татарстан,<br>г. Набережные Челны<br>и Тукаевский р-н | ООО<br>"Гигаз-Инжиниринг"                 | г. Набережные Челны,<br>пр-т Казанский, д. 226              | 8(8552) 36-61-00  |
| 57       | Республика Татарстан,<br>г. Казань<br>и в радиусе 100 км         | ООО "Теплоцентр"                          | г. Казань, проспект Победы, д. 90                           | 8(843) 250-40-60<br>8 987-225-52-52                       |
| 58       | Республика Адыгея  | ООО "Газкомплект-<br>сервис"              | г. Майкоп, ул. Курганная, д. 704                            | 8(8772) 55-69-00  |
| 59       | Республика Дагестан  | ИП Адаев Р.У.                             | г. Махачкала, ул. Ахметхан-Султан, 145                      | 8 928-514-50-50   |
| 60       | Республика Крым<br>и г. Севастополь                              | ООО<br>"КРЫМТЕПЛОСЕР<br>ВИС"              | г. Симферополь,<br>ул. Севастопольская, д. 57В              | 8(3652) 54-94-94  |
| 61       | Республика Мордовия  | ООО "ЛИВИГО"                              | г. Саранск, ул. Кирова, д. 63, корп. 2                      | 8(8342) 30-59-04  |
| 62       | Республика Мордовия  | ИП Ливцов В.В.                            | г. Саранск, ул. Рабочая, д. 169                             | 8 917-994-98-88   |
| 63       | Республика Удмуртия,<br>г. Можга<br>и в радиусе 50 км            | ИП Газиятов Р.Ш.                          | г. Можга, ул. Фалалеева, д.6                                | 8 800 250-15-04<br>8 963-123-08-08                        |
| 64       | Республика Удмуртия,<br>Воткинский район                         | ИП Колотушкин А.В.                        | г. Воткинск, ул. Ленина, д. 21, оф. 9                       | 8 982-116-88-48   |
| 65       | Удмуртская<br>Республика, г. Ижевск<br>и в радиусе 100 км        | ООО "ПВП "Тепло<br>Люкс"                  | г. Ижевск, ул. Пойма, д. 11С, оф. 5                         | 8(3412) 52-31-37  |
| 66       | Удмуртская<br>Республика   | ООО "Климат"                              | г. Ижевск,<br>ул. Маяковского, д.10, офис 212               | 8(3412)57-08-90<br>8 916-130-19-81                        |
| 67       | Республика Чечня   | ООО "ГИС"                                 | г. Грозный, ул. Дьякова, д. 11а                             | 8 963-582-99-99   |
| 68       | Республика Чувашия   | ООО "ТК<br>Термотехника"                  | г. Чебоксары,<br>ул. С.П.Петрова, д. 6, стр. 2              | 8(8352) 57-32-44<br>8(8352) 57-34-44                      |
| 69       | Ростовская область   | ООО "НВГК"                                | г. Волгоград, ул. Ползунова, д. 4А                          | 8(8442) 35-67-53  |
| 70       | Ростовская область   | ООО "ГК Союз-200"                         | г. Ростов-на-Дону,<br>ул. 40-я Линия, 5/64, офис 41А        | 8 938-120-20-22<br>863-296-20-22                          |
| 71       | Ростовская область   | ИП Небоян А.Ф.                            | г. Ротсов-на-Дону, ул. Байкальская,82                       | 8 961 316-85-05   |
| 72       | Самарская область  | ООО<br>"Стройкомплект"                    | г. Самара,<br>ул. Молодогвардейская, д. 104, оф. 6          | 8(8463) 32-14-34<br>8(8463) 73-88-57                      |

**Продолжение приложения Б**

| <b>№</b> | <b>Территория обслуживания</b>  | <b>Наименование организации</b>             | <b>Адрес</b>   | <b>Телефон</b>                       |
|----------|---|---|--|--------------------------------------|
| 73       | Самарская обл.,<br>Сызранский р-н   | ИП Ставничий В.Н.                           | пос. Варламово, ул. Советская, д. 2А                       | 8 927-614-22-01<br>8(8464) 33-07-18  |
| 74       | Саратовская область   | ООО<br>“СпецРегионСервис<br>Монтаж”         | г. Саратов,<br>ул. Чернышевского, 153, оф. 406             | 8 999 072-52-52                      |
| 75       | Саратовская обл.,<br>г. Вольск<br>и в радиусе 100 км  | ИП Гришанин Г.Г.                            | г. Вольск, ул. Ленина, д. 61                               | 8 987-363-89-87                      |
| 76       | Саратовская обл.,<br>Пугачевский,<br>Краснопартизанский,<br>Перелюбский,<br>Ивантеевский районы | ООО<br>“Пугачевгазсервис”                   | г. Пугачев, ул. Оренбургская, д. 211/1                     | 8(8457) 42-14-76<br>8(8457) 42-39-44 |
| 77       | Саратовская обл.,<br>г. Энгельс и 100 км<br>левобережье   | ООО ЭТПК<br>“Средняя Волга”                 | пгт Приволжский, ул. Гагарина, д. 21                       | 8(8453) 75-04-07<br>8(8453) 75-15-96 |
| 78       | Саратовская область   | ООО “Газ-Сервис”                            | г. Саратов, ул. Огородная, д. 83                           | 8(8452) 32-00-04                     |
| 79       | Свердловская обл.,<br>г. Ирбит<br>и в радиусе 100 км  | ООО “Котельный<br>центр”                    | г. Ирбит, ул. Промышленная, д. 2                           | 8(3435) 56-98-97                     |
| 80       | Свердловская область  | ООО “Предприятие<br>“ТАЭН”                  | г. Екатеринбург,<br>ул. Академика Ванцовского, 1А, оф. 65  | 8(3432) 22-79-97                     |
| 81       | Свердловская обл.,<br>г. Асбест<br>и в радиусе 60 км  | ООО “Фомэк Плюс”                            | г. Асбест, ул. Заводская, д.4                              | 8(3436) 52-66-13                     |
| 82       | Свердловская обл.,<br>г. Первоуральск<br>и в радиусе 100 км                                     | ООО ЕМСЦ “КПД<br>Техно”                     | г. Первоуральск, ул. Чкалова, д. 44                        | 8(3439) 66-25-27<br>8(3439) 66-24-63 |
| 83       | Свердловская обл.,<br>г. Алапаевск<br>и в радиусе 100 км  | ИП Полушкин Г.В.                            | г. Алапаевск, ул. Артиллеристов, д. 3                      | 8 912-287-65-68<br>8 963-855-74-26   |
| 84       | Свердловская обл.,<br>г. Екатеринбург<br>и в радиусе 50 км                                      | ИП Щербакова А.Т.                           | г. Верхняя Пышма,<br>ул. Уральских Рабочих, д. 23          | 8(3436) 84-20-14<br>8 908-918-85-68  |
| 85       | Смоленская область,<br>г. Рославль<br>и в радиусе 100 км  | ИП Захаренко А.А.                           | г. Рославль  | 8 910-788-24-04                      |
| 86       | Ставропольский край   | ООО “Центр<br>отопления и<br>водоснабжения” | г. Невинномысск, ул. Гагарина, д. 7                        | 8 928-638-08-56                      |
| 87       | Ставропольский край,<br>г. Ставрополь<br>и в радиусе 50 км                                      | ИП Дегтярев А.В.                            | г. Ставрополь,<br>Старомарьевское шоссе, д. 18/1           | 8 919-731-61-00                      |
| 88       | Ставропольский край   | АО КПК<br>“СТАВРОПОЛЬСТ<br>РОЙОПТОРГ”       | Шпаковский р-н, с. Верхнерусское,<br>Тупиковый заезд, д. 4 | 8(8652) 33-09-07                     |
| 89       | Ставропольский край   | ИП Андреев А.Е.                             | г. Ставрополь, ул. Севрюкова, д. 9                         | 8(8652) 21-48-39                     |
| 90       | Ставропольский край,<br>с. Кочубеевское<br>и в радиусе 100км                                    | ООО “Техно-<br>Комфорт”                     | с. Кочубеевское,<br>ул. Титова, д. 65Б, помещение 16-19    | 8 938 349-65-43                      |
| 91       | Тверская область  | ООО “Центр<br>Отопительных<br>Систем”       | г. Тверь,<br>ул. Октябрьский пр-т, д. 99, секция 4, оф. 5  | 8(4822)75-01-90<br>8(4822)75-10-08   |

**Продолжение приложения Б**

| №   | Территория обслуживания  | Наименование организации        | Адрес  | Телефон                              |
|-----|--|---------------------------------|--|--------------------------------------|
| 92  | Тюменская обл., Ханты-Мансийский автономный округ - Югра, Октябрьский р-он и г. Нягань | ИП Рыбецкий Н.Н.                | Тюменская обл, Октябрьский р-н, пгт Приобье, ул. Сибирская, д. 15А | 8 922-788-21-12                      |
| 93  | Ульяновская область  | ООО "Современный сервис"        | г. Ульяновск, ул. Металлистов, д. 16/7                             | 8(8422) 73-29-19                     |
| 94  | Челябинская область  | ИП Родичкина Т.А.               | г. Челябинск, переулок Дачный, д. 10А-54                           | 8 951-453-42-66<br>8 905-835-51-54   |
| 95  | Челябинская область  | ООО "Теплотехника сервис"       | г. Южноуральск, ул. Мира, 60, оф. 1                                | 8 912 474 32 05                      |
| 96  | Республика Беларусь  | ООО "Сервисный центр Ультрафон" | г. Минск, ул. Будславская, д. 23/3                                 | 375 17 221-62-58<br>375 29 178-11-00 |
| 97  | Республика Казахстан, г. Костанай и Костанайская обл.                                  | ООО "Саргазсервис"              | г. Костанай, ул. Баймагамбетова, д. 326                            | 8(7142) 53-88-77                     |
| 98  | Республика Казахстан   | ТОО "Виаст"                     | г. Уральск, ул. Ш. Айталиева, зд. 4                                | 8(7112) 93-97-27<br>8(7112) 93-97-37 |
| 99  | Республика Казахстан   | ТОО "Аква-монтаж"               | г. Актобе, ул. Асау-Барака, д. 55А                                 | 8(7132) 21-24-07<br>8(7132) 74-15-71 |
| 100 | Республика Казахстан, г. Уральск и ЗКО   | ТОО "АКВАГАЗ"                   | г. Уральск, ул. Алии Молдагуловой, д. 46                           | 8(7112) 54-22-67                     |
|     | Республика Казахстан, Атырауская область   | ТОО "АКВАГАЗ"                   | г. Актобе, ул. Кошевого, д. 107А                                   | 8(7132) 50-73-77                     |
|     | республика Казахстан, Актюбинская область  | ТОО "АКВАГАЗ"                   | г. Атырау, ул. С. Датова, д. 135                                   | 8(7132) 21-10-62                     |
| 101 | Республика Казахстан, Алматинская обл.   | ТОО "Термо Техникс"             | г. Алматы, Медеуский район, ул. Халиуллина, д.32                   | 8(7017)145689<br>+77016750132        |

Информация об организациях, производящих ремонт по гарантии, находится на сайте <https://signal-teplo.ru> в разделе «Сервис».