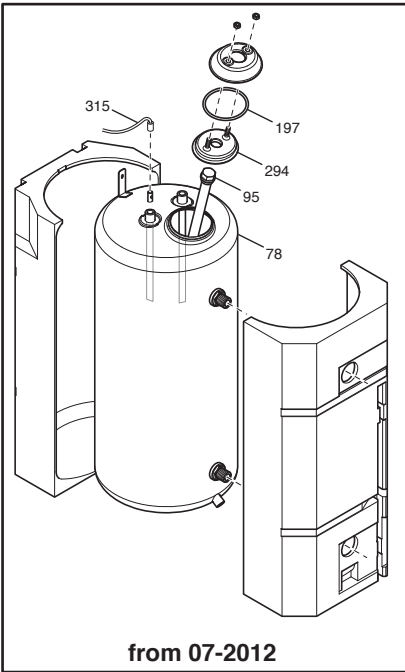
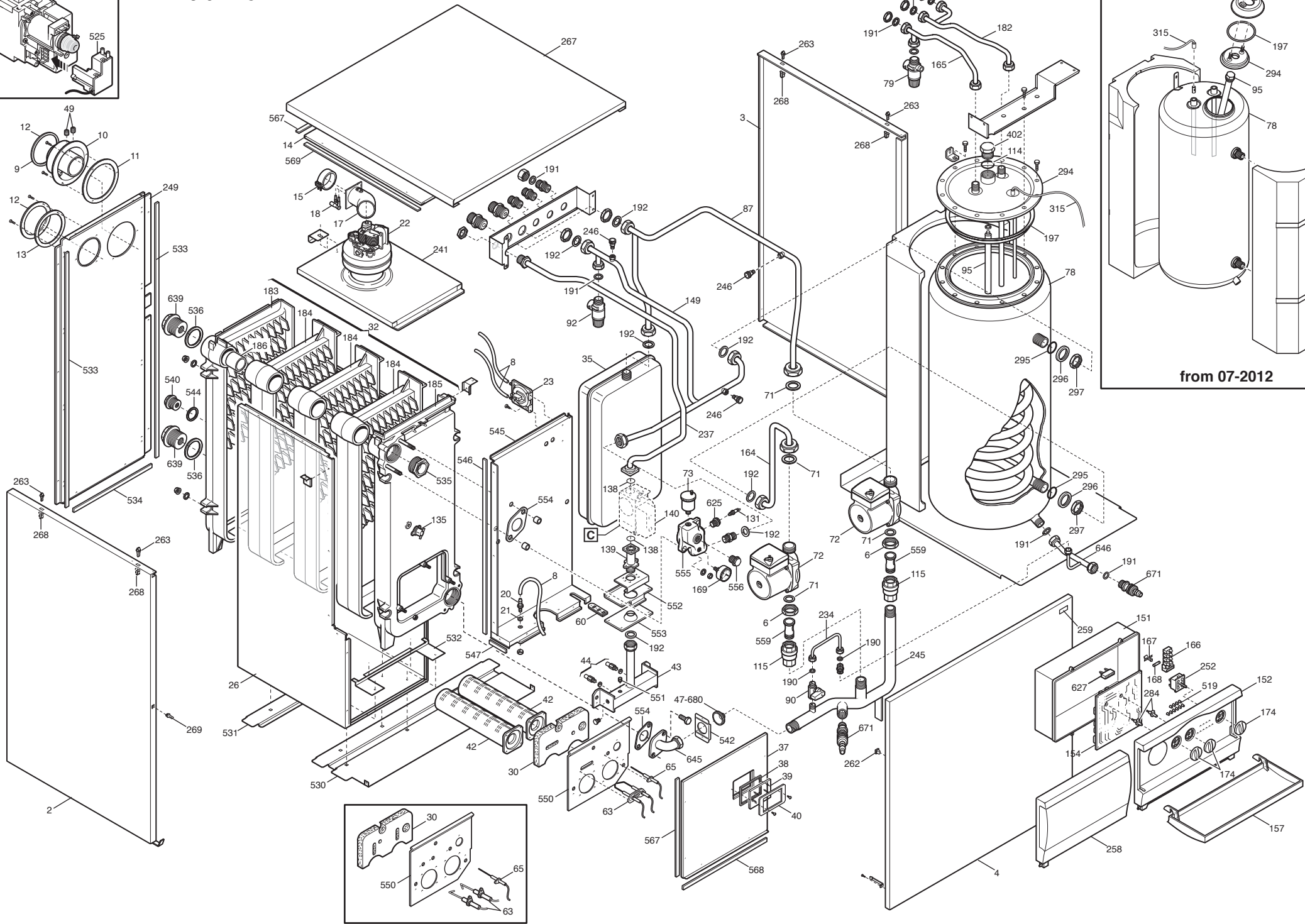


Tab 137



from 07-2012

Данные о запчастях (130). Изделие - WSB437303017, SLIM 2.300 Fi (WSB43730301)

Позиция на чертеже	Артикул	Английское наименование	Русское наименование	Рекомендованная розничная цена в у.е.
2	610830	LEFT PANEL 5E FFA50	Панель в сборе левая	87.69
3	610820	RIGHT PANEL 5E FFA50	Панель правая в сборе	87.69
4	610840	DOOR ASSEMBLY 650MM 039 FF	Панель передняя в сборе	91.46
6	3200950	NUT G1	гайка G1 (28 мм).	2.51
8	5406720	PRESSURE SWITCH PIPE	Трубка пневмореле	5.13
9	5108700	RESTRICTOR-AIR INTAKE	Ограничитель забора воздуха	3.79
10	5207060	FLUE ADAPTOR	Адаптер системы удаления продуктов сгорания	19.3
11	5407890	GASKET ADAPTOR	Уплотнение адаптера системы удаления продуктов сгорания	3.91
12	5108690	PLATE BLANKING	заглушка отверстия всасывания воздуха	2.87
13	5407400	SUCTION CAP GASKET - 10PCS	Уплотнение кольцевое (УПАКОВКА - 10 шт)	9.05
14	3108550	SEALED CH.COVER 5E 039 FF	Панель верхняя	20.46
15	600530	JOINT ASSEMBLY	кольцо зажимное	3.91
17	5211090	BEND - FAN OUTLET	Устройство вытяжки	12.16
18	5407050	PRESSURE SENSING VENTURI	Устройство Вентури	10.71
20	5207050	HOSE ADAPTER M6	штуцер М6	3.94
21	5402050	GASKET 6,1X11,5X1,5 WRC - 10PCS	Уплотнение плоское кольцевое 6.1X11.5X1.5 (УПАКОВКА - 10 шт)	2.5
22	5653850	FAN - 80	вентилятор	94.32
23	721890400	FLUE PRES. SWITCH 90-75Pa A	Пневмореле 90-75Pa	55.07
23	628620	PRESS.SWITCH ASSEMBLY 0,9mbar	Пневмореле	135.33
26	3108740	U COVER SEALED CH.5E 039 FFA50	камера сгорания	0
30	3203100	RAMP SHIELD INSULATION 2 IGNIT	Термоизоляционная панель передняя	4.74
32	3616880	HEAT EXCHANGER ASSEMBLY 5E FF	Теплообменник основной	1007.13
35	3616830	EXPANSION VESSEL	Бак расширительный 10 л	84.51
37	3616920	SEALED CHAMBER CHEST	изоляционная панель	17.89
38	5401610	VIEWING WINDOW GASKET	Уплотнение стекла смотрового	2.45
39	5203930	VIEWING WINDOW	Стекло смотровое	5.24
40	5103360	SURROUND - VIEWING WINDOW	Рамка крепления стекла	4.4
42	3602440	MULTIGAS BURNER 5E	элемент горелки	49.41
43	3614390	GAS RAMP -039 TANDEM-	Рампа подачи газа с инжекторами	28.01

Позиция на чертеже	Артикул	Английское наименование	Русское наименование	Рекомендованная розничная цена в у.е.
44	609540	NATURAL GAS INJECTOR KIT 5E	Инжекторы для природного газа комплект	14.56
44	3607130	LPG INJECTORS 5E	Инжекторы для сжиженного газа	14.56
47	5404740	GUARNIZ.TUBO ALIMENTAZ.GAS	Уплотнение рампы подачи газа	0
49	5207070	FLUE SAMPLE PLUG	колпачок фланца дымохода	2.33
60	5406600	GROMMET ELECTRODE LEADS	Уплотнение кабеля электрода зажигания	1.84
63	8620350	IGNITION ELECTRODE	Электрод розжига	14.37
65	8620290	IONIZATION ELECTRODE & CABLE	Электрод контроля пламени с кабелем	15.01
71	5405000	SEALING WASHER - G1 - 10PCS	Уплотнение насоса (УПАКОВКА - 10 шт)	4.93
72	767738300	PUMP UPS 15-50	Насос циркуляционный UPS 15-50 G1 H6	175.91
72	3611300	PUMP (UPS 15-50 G1 H6)	Насос циркуляционный	182.94
73	5625830	AUTOMATIC AIR VENT	воздухоотводчик автоматический	15.32
78	711194700	BOILER/BRACKET ASS.	Бак бойлера в сборе	1082.54
79	9950620	HYDRAULIC SAFETY VALVE 8 BAR	Клапан предохранительный бойлера (8 бар)	12.5
87	3618120	HEATING RETURN PIPE 5E	Трубка возврата из системы отопления	44.44
90	5620240	TAP MF G3/8	кран наполнения системы в сборе G3/8	17.08
92	9950600	SAFETY VALVE 3 BAR	Клапан предохранительный 3 бар	11.66
95	3627180	CAP/ANODE ASSEMBLY FOR MODULO	Анод магниевый D26X365 с пробкой 3/4Hr	30.41
115	3603910	NON-RETURN VALVE 3/4F-F	Клапан обратный G3/4	19.04
131	8434820	TEMPERATURE SENSOR	датчик температуры (NTC) (погружной)	13.57
135	8630400	SAFETY LIMIT THERMOSTAT	Термостат предохранительный 105 С	22.54
138	5402010	O-RING 22.22x2.62 - 10PCS	Уплотнение кольцевое 22,22x2,62 (УПАКОВКА - 10 шт)	1.78
139	5210630	CONNECTOR - GAS VALVE INLET	Патрубок на входе газового клапана	10.89
140	5653610	GAS VALVE	клапан газовый (SIT 845 SIGMA)	95.42
149	3618090	HEATING FLOW CONNECTING PIPE	Труба входа в систему отопления	51.88
151	3401610	CONTROL PANEL COVER 2000	кожух электрической коробки	17.55
152	3618210	PRINTED CNTR.PAN SLIM 2.300 Fi	Крышка декоративная панели управления	11.36
154	3624110	PCB LMU33 2 PUMPS-	Электронная плата (LMU33 SIEMENS)	209.2
157	3401620	CONTROL PANEL DOOR	крышка панели управления	22.93

Позиция на чертеже	Артикул	Английское наименование	Русское наименование	Рекомендованная розничная цена в у.е.
164	3618160	COIL RETURN PIPE 5E	Трубка возврата из бойлера	14.25
165	3618100	SANITARY WATER INLET PIPE A50	Трубка ГВС	13.94
166	8421590	TERMINAL BLOCK	блок клеммной коробки	7.79
167	5405340	FUSE HOLDER	держатель плавкого предохранителя	1.13
168	9950580	FUSE	Предохранитель плавкий (2 А- 250 В)	1.62
169	9930040	"MANOMETER 1/4"" "	манометр	16.82
174	5408150	CONTROL KNOB	Ручка LUNA 2000	3.71
182	3618110	SANITARY RETURN PIPE A50 039FF	Трубка возврата ГВС	19.32
183	3101320	REAR ELEMENT (PV)	элемент задний теплообменника	334.41
184	3101340	MIDDLE ELEMENT	Элемент средний	335.71
185	3612310	FRONTAL ELEMENT AND SAFETY TH.	Элемент передний с термостатом безопасности	353.07
185	3106060	FRONT ELEMENT (WITH TH. FOR 20-26pN)	Элемент передний	0
186	3101560	BICONICAL NIPPLE D.41 mm	нипель биконический D=41	19.08
190	5404970	WASHER - SEALING G3/8 - 10PCS	Уплотнение G3/8 8X15X2 (УПАКОВКА - 10 шт)	2.89
191	5408970	WASHER - SEALING G1/2 - 10PCS	Уплотнение G. 1/2 12x18x2 (УПАКОВКА - 10 шт)	3.04
192	5404650	SEALING WASHER G 3/4 - 10PCS	Уплотнение G. 3/4 17x24x2 (УПАКОВКА - 10 шт)	3.47
197	5412820	ORING 85,09X5,34 EPDM	Уплотнение кольцевое 85,09x5,34	9.18
234	3618170	FILLING PIPE FF	Трубка заполнения системы	5.81
237	766718400	TUBO GAS	Трубка подвода газа	43.46
241	3108350	DRAUGHT DIVERTER FF 5E	площадка для вентилятора	53.29
245	3618060	RETURN COLLECTOR PIPE FF	Трубка соединительная	50.39
246	3603900	MANUAL AIR VENT VALVE 1/8	Воздухоотводчик ручной	3.85
249	3108720	REAR PANEL SEALED CH.039 FFA50	стенка камеры сгорания задняя	0
252	8434550	SELECTOR SWITCH (4 POSITION)	переключатель режимов (4 положения)	7.34
258	3401650	CONTROL PANEL EXTENSION L-300	расширение панели управления	6.49
259	5657100	BAXI BRAND	марка BAXI	4.16
262	3400400	CLIP - DOOR PANEL - FEMALE - 10PCS	крепление для панелей котла (внутренний элемент) (УПАКОВКА - 10 шт)	6.51
263	3400390	CLIP - TOP PANEL - MALE - 10PCS	крепление для панелей котла (внешний элемент) (УПАКОВКА - 10 шт)	2.74

Позиция на чертеже	Артикул	Английское наименование	Русское наименование	Рекомендованная розничная цена в у.е.
267	3108710	TOP PANEL 2000/1	панель верхняя	51.68
268	3400380	CLIP - SIDE PANELS - FEMALE - 10PCS	крепление для панелей котла (внешний элемент) (УПАКОВКА - 10 шт)	2.93
269	3402700	CLIP - SIDE PANELS - MALE - 10PCS	крепление для панелей котла (внутренний элемент) (УПАКОВКА - 10 шт)	2.27
284	5405990	DRIVE PIN	стержень потенциометра	0.76
294	3627200	HANDRAILS INSIDE	Крышка фланца внутренняя часть	75.72
315	8434260	TEMPERATURE SENSOR - DHW	Датчик температуры	12.16
402	5205892	PLUG FOR ANODE	заглушка - держатель анода	10.14
519	5407780	LENS - NEON	Глазок светодиода	0.31
525	711565600	IGNITER VZ 4/25	Устройство двойного розжига	29.24
530	3108650	FRONTAL U TRAVERSE 039 FF A50	Крепление У-образное переднее крепление	27.56
531	3108660	REAR U TRAVERSE 039 FF A50	Крепление У-образное переднее заднее	0
532	3108280	EXCHANGER POSITIONING SUPPORT	шаблон крепежный теплообменника	0
533	3401500	SEALED CHAMBER GASKET L-828 MM	Уплотнение закрытой камеры, 20X5 L=808 мм	2.64
534	3401480	SEALED CHAMBER GASKET L-300 MM	Уплотнение закрытой камеры, 20X5 L=300 мм	1.12
535	3202820	FRONTAL SPACER 039 FF G1/4	Муфта передняя G 1 1/4	11.21
536	3400530	"GASKET 1""-1/4"" "	Уплотнение, 41,5X56X3	1.46
540	3101590	PLUG G3/4	заглушка G3/4	1.31
542	3108460	GASKET PIPE CLIP	крепление для прокладки трубы подачи газа	8.56
544	3401140	GASKET G3/4 26,5X36X3FAST - 10PCS	Уплотнение, 26,5X36X3 (УПАКОВКА - 10 шт)	8.13
545	3108770	FRONTAL PANEL SEALED CH.039 FF	Панель передняя закрытой камеры	45.87
546	3401490	SEALED CHAMBER GASKET L-530 MM	Уплотнение закрытой камеры, 20X5 L=530 мм	1.53
547	3401470	SEALED CHAMBER GASKET L-90 MM	Уплотнение закрытой камеры, 20x5 L=90 мм	4.29
550	3111080	GAS RAMP SHIELD 2 IGNITOR	Панель ramпы	9.21
551	3101520	CONIC PLUG	заглушка коническая G1/8	1.37
552	3108440	HEATING INLET PIPE SEAL.CH. FF	пластина ramпы	8.99
553	3401510	GASKET FOR GAS RAMP PLATE	Уплотнение для пластины ramпы	16.36
554	3400470	FLANGE OVAL GASKET	Уплотнение фланца овальное	3.27
555	3108450	HEATING FLOW COUPLING BOX FC	Коробка гидравлических соединений	87.53

Позиция на чертеже	Артикул	Английское наименование	Русское наименование	Рекомендованная розничная цена в у.е.
556	3101580	PLUG G1/2 M	заглушка G1/2 M	2.79
559	3101310	CONNECTING ELEMENT G3/4	Трубка соединительная G3/4	12.53
567	3401450	GASKET 15X8 L-300 MM - 10PCS	Уплотнение закрытой камеры 15X8 L=300 мм (УПАКОВКА - 10 шт)	7.2
568	3401430	GASKET 15X8 L.270 MM	Уплотнение закрытой камеры 15X8 L=270 мм	0.96
569	3401460	GASKET 15X8 L-373 MM	Уплотнение закрытой камеры 15X8 L=373 мм	0.96
616	8313640	ANODE WASHER - 10PCS	Уплотнение магниевого анода 8,4X17X2 (УПАКОВКА - 10 шт)	10.82
625	7144820	REDUCTION FROM G1/2 TO G1/8	Переходник G1/2x G1/8	3.6
627	8611750	P.C.B. CONNECTOR	Коннектор платы с перемычкой	5.37
639	3101600	PLUG G1 1/4	заглушка	2.05
645	3618070	RETURN BEND WITH FLANGE -FF-	Отвод	58.71
646	3618130	DHW DRAINING PIPE -FF-	Трубка слива контура ГВС	12.17
671	5646780	DRAINING TAP G 1/2 (COPPER)	Кран сливной G 1/2	13.42
999	8414540	CABLE	Перемычка комнатного термостата	1.22
999	8611010	POWER SUPPLY WIRING	Провод электрический медный изолированный трехжильный 3X1 мм без коннекторов 2500 мм до 230 В.	10.4
999	8611730	LOW VOLTAGE WIRING	Проводка электрическая до 36 В от разъема А5 к модулятору газового клапана, датчику температуры СО и датчику температуры СГВС	21.4
999	8611740	POWER SUPPLY WIRING FF A50	Проводка электрическая 230 В от разъема А4 к насосу СО, переключателю режимов, клеммной колодке М1, от разъема А8 к насосу контура ГВС и от разъема А2 к аварийному термостату, вентилятору и пневмореле	42.94
999	8611760	EARTH WIRING	Проводка электрическая провода заземления	1.26