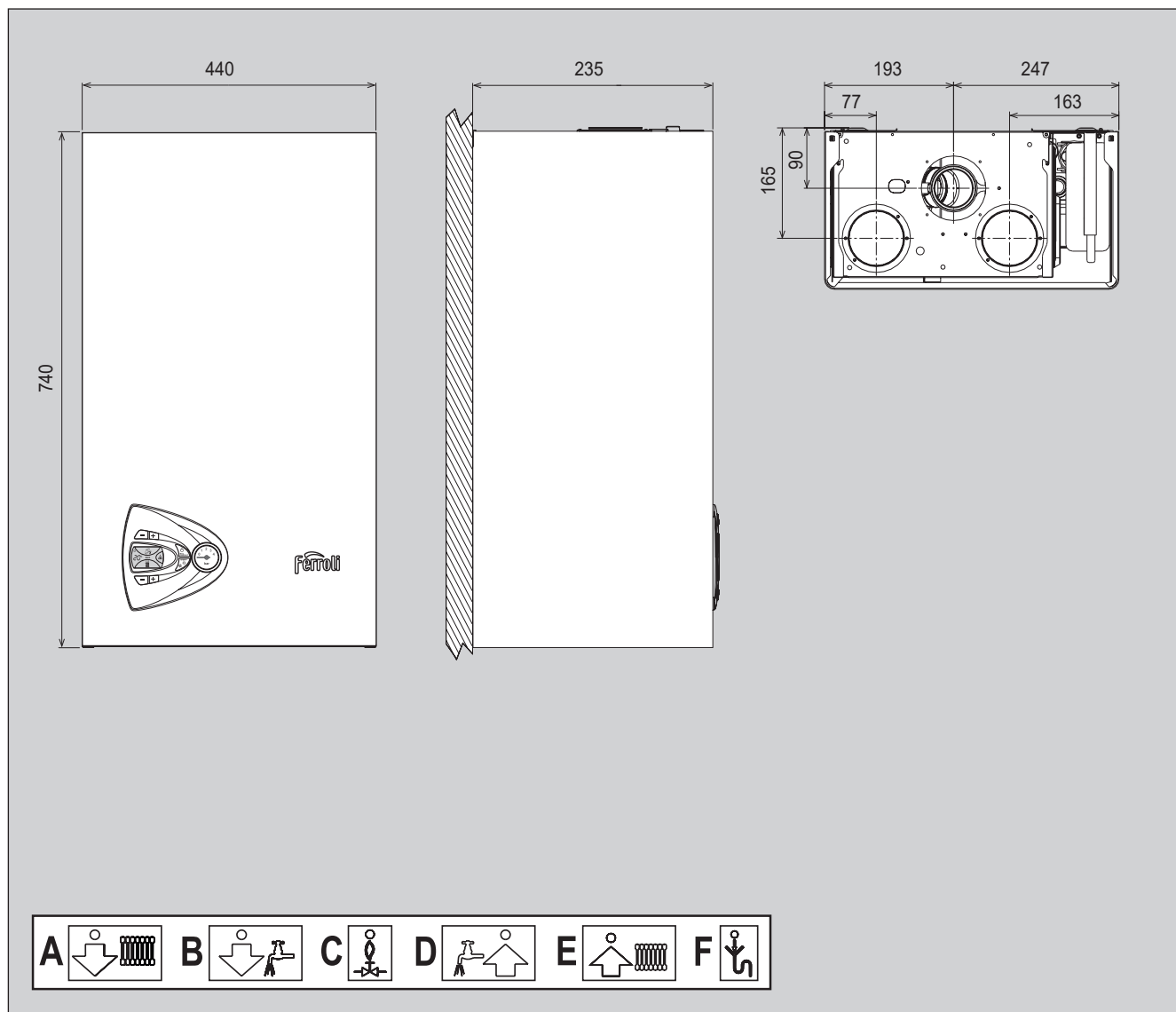


НАСТЕННЫЙ ГАЗОВЫЙ ДВУХКОНТУРНЫЙ КОТЕЛ



VITABEL F10/F13/F16/F18/F20/F24

Уважаемый Покупатель!

Благодарим Вас за правильный выбор оборудования *Ferrolì*, которое соответствует современным требованиям к технологичности, экологичности и экономичности.

Наше отопительное оборудование является результатом работы нескольких поколений и объединяет 60-летний международный опыт группы *Ferrolì*. Компания *Ferrolì S.p.A.*, основанная в 1955 году Данте Ферроли, является одним из мировых лидеров среди производителей бытового и промышленного отопительного оборудования.

Желаем Вам самых теплых и приятных эмоций от использования нашего оборудования.

Искренне Ваши,
Команда *FERROLI GROUP*



СОДЕРЖАНИЕ

1. Общие указания.....	2
2. Указания по хранению оборудования.....	2
3. Ресурс работы и срок службы.....	2
4. Указания по утилизации оборудования.....	2
5. Эксплуатация.....	2
5.1 Общая информация.....	2
5.2 Панель управления.....	2
5.3 Включение и выключение.....	3
5.4 Функции.....	3
5.5 Регулировка давления воды в системе.....	3
6. Установка.....	3
6.1 Общие указания.....	3
6.2 Место установки.....	3
6.3 Подключение труб.....	4
6.4 Подключение к источнику газа.....	4
6.5 Подключение к источнику электричества.....	4
6.6 Дымоходы.....	4
7. Техническое и сервисное обслуживание.....	5
7.1 Регулировка.....	5
7.2 Запуск.....	6
7.3 Техническое обслуживание.....	6
7.4 Устранение неисправностей.....	6
7.5 Параметры автоматике котла.....	7
8. Технические данные и характеристики.....	7
9. Идентификационная табличка котла.....	11
10. Правила использования антифриза в настенных котлах.....	11

1. ОБЩИЕ УКАЗАНИЯ

- Внимательно прочитайте инструкции, содержащиеся в настоящем руководстве.
- После установки котла проинструктируйте пользователя и предоставьте ему данное руководство, которое является неотъемлемой частью продукта и должно быть сохранено надлежащим образом для дальнейшего использования.
- Установка и техническое обслуживание должны выполняться квалифицированными специалистами при соблюдении действующих норм, а также инструкций изготовителя.
- Неправильная установка или ненадлежащее техническое обслуживание могут привести к повреждению или травме. Изготовитель не несет никакой ответственности за ущерб, вызванный ошибками при установке или эксплуатации, а также несоблюдением инструкций.
- Перед выполнением каких-либо операций по очистке или техническому обслуживанию отключите котел от источника электропитания.
- В случае возникновения неисправности и/или неправильной работы отключите устройство и свяжитесь с квалифицированным обслуживающим персоналом. Не пытайтесь отремонтировать устройство самостоятельно. Ремонт или замена деталей производится только квалифицированным обслуживающим персоналом с использованием оригинальных запасных частей. При несоблюдении данных правил работоспособность устройства может быть нарушена.
- Запрещается использовать устройство не по назначению. Это может быть опасно.
- Упаковочные материалы потенциально опасны и должны храниться в месте, недоступном для детей.
- Рисунки в данном руководстве являются упрощенными изображениями. Внешний вид продукта может незначительно отличаться.

2. УКАЗАНИЯ ПО ХРАНЕНИЮ ОБОРУДОВАНИЯ

Для обеспечения правильных условий хранения строго придерживаться указаний в руководстве по эксплуатации и маркировке на упаковке.

Оборудование должно храниться в заводской упаковке в закрытом помещении, защищенном от пыли, при температуре от -10°C до +40°C и относительной влажности не более 80%, без ударов и вибраций. Срок хранения не должен превышать 24 месяца. По истечении 24 месяцев необходима проверка целостности оборудования.

3. РЕСУРС РАБОТЫ И СРОК СЛУЖБЫ

Срок службы котла – 10 лет.

Срок службы зависит от условий эксплуатации, установки и технического обслуживания. Установка оборудования должна производиться в соответствии с действующим законодательством, а изнашивающиеся детали должны быть своевременно заменены. Решение о прекращении эксплуатации, списании и утилизации принимает Владелец исходя из фактического состояния оборудования и затрат на ремонт.

4. УКАЗАНИЯ ПО УТИЛИЗАЦИИ ОБОРУДОВАНИЯ

Утилизация оборудования должна производиться в специализированных предприятиях согласно действующему законодательству.

5. ЭКСПЛУАТАЦИЯ

5.1 Общая информация

Котлы Ferrolì Vitabel предназначены для нагрева и подачи горячей воды для отопления и бытовых нужд. Устройство представляет собой высокоэффективный нагреватель, работающий на природном или сжиженном углеводородном газе (определяется при установке). Устройство оснащено современной микропроцессорной системой управления. В корпусе устройства имеется медный первичный теплообменник, обеспечивающий стабильно высокую эффективность работы при любых условиях эксплуатации, вторичный проточный теплообменник ГВС из нержавеющей стали, а также атмосферная горелка с электронным зажиганием и ионизационным датчиком пламени.

5.2 Панель управления

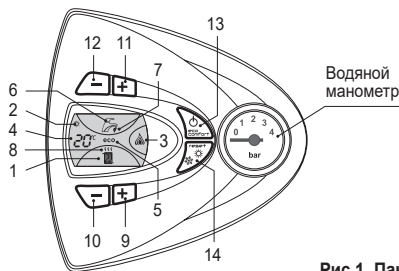


Рис.1. Панель управления

ЖК-дисплей

1	Символ отопления.
2	Индикатор летнего режима. В данном режиме функция нагрева отопления отсутствует. При необходимости нагрева отопления нажмите кнопку 14, после чего данный индикатор погаснет и будет включен зимний режим.
3	Индикатор пламени. В зависимости от текущего режима мощности, индикатор имеет следующий вид: минимальная мощность; средняя мощность; максимальная мощность.

4	Цифровой индикатор. Рабочий режим: температура отопления; режим защиты от замерзания: температура отопления; режим нагрева воды для отопления: температура отопления; режим горячего водоснабжения: температура горячего водоснабжения; режим отказа: код неисправности.
5	Индикатор экономного режима. Для переключения в комфортный режим нажмите кнопку экономного режима. При этом индикатор погаснет и устройство перейдет в комфортный режим.
6	Символ горячего водоснабжения.
7	При работе котла в режиме горячего водоснабжения на индикаторе отображается значок в виде текущей воды.
8	При работе котла в режиме нагрева теплоносителя для отопления на индикаторе отображается значок в виде горячего воздуха.
9, 10	Кнопки установки температуры отопления: 9 – увеличить, 10 – уменьшить.
11, 12	Кнопки установки температуры горячего водоснабжения: 11 – увеличить, 12 – уменьшить. При удерживании двух кнопок одновременно в течение 5 секунд происходит включение или выключение режима «Тест».
13	Кнопка включения/выключения котла или включения/выключения экономного режима. Для запуска или выключения котла – удерживать кнопку в течение 5 секунд. Для включения или выключения комфортного режима – нажать один раз, менее 1 секунды.
14	Кнопка сброса или переключения режимов «зима – лето». Для сброса неисправности нажать кнопку один раз (менее 1 секунды). Если неисправность отсутствует, нажать кнопку один раз для отмены летнего режима (менее 1 секунды).

Дисплей состояния

Ждущий режим

	Температура отопления. Пример: 25°C. Индикатор ☀ – летний режим включен. Индикатор «eco» – экономный режим включен.
	Температура отопления. Пример: 25°C. Индикатор ☀ – летний режим включен. Комфортный режим включен.
	Температура отопления. Пример: 25°C. Зимний режим включен. Индикатор «eco» – экономный режим включен.
	Температура отопления. Пример: 25°C. Зимний режим включен. Комфортный режим включен.

Режим отопления (30-85°C)

	Температура отопления. Пример: 70°C. Индикатор пламени: максимальная мощность. Работа в режиме отопления (значок горячего воздуха на радиаторе). Комфортный режим включен.
	Температура отопления. Пример: 70°C. Индикатор пламени: минимальная мощность. Работа в режиме отопления (значок горячего воздуха на радиаторе). Экономный режим включен.

Режим производства горячей воды (35-55°C)

	Температура горячей воды. Пример: 50°C. Индикатор пламени: максимальная мощность. Индикатор – режим горячего водоснабжения. Зимний режим включен.
	Температура горячей воды. Пример: 50°C. Индикатор пламени: максимальная мощность. Индикатор – режим горячего водоснабжения. Индикатор ☀ – летний режим включен.

Режим «Тест»

	Мощность горелки, пример: 85%. Индикатор пламени: максимальная мощность. Режим «Тест» включен (символы горячей воды и отопления мигают).
--	--

5.3 Включение и выключение

Включение

Открыть газовый кран, установленный перед котлом.
Выпустить воздух из трубы перед газовым клапаном.
Включить электропитание котла.

Удерживать кнопку (13) в течение 5 с.

Установить температуру воды отопления.

Котёл автоматически начинает работу после установки температуры отопления или водоснабжения.

Выключение

Удерживать кнопку (13) в течение 5 с. Котёл выключится.

При этом котёл остаётся подключенным к источнику электроэнергии.

Если на дисплее отображается символ , котел находится в режиме «stand-by», при этом функции отопления и водоснабжения недоступны, функция защиты от замерзания включена.



Функция защиты от замерзания не работает если выключено электропитание и/или подача газа. Для предотвращения повреждения в результате замерзания при длительном неиспользовании в зимнее время, рекомендуется слить воду из котла, контура горячего водоснабжения и системы отопления; либо слить воду только из контура горячего водоснабжения и залить подходящий антифриз в систему отопления.

5.4 Функции

Регулировка температуры в помещении (при установленном регуляторе температуры в помещении).

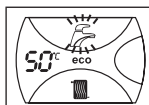
Установить температуру в помещении с помощью комнатного термостата или пульта дистанционного управления (опции). Когда температура достигнет заданного значения, горелка котла выключится и процесс нагрева будет остановлен.

Установка температуры отопления



Установка температуры отопления производится с помощью кнопок 9 и 10.

Установка температуры горячей воды



Установка температуры горячей воды производится с помощью кнопок 11 и 12.



Если котел подключен к пульту дистанционного управления, то установка температуры возможна только с пульта.

Экономный/комфортный режим

Котёл имеет специальный алгоритм работы, обеспечивающий быструю подачу воды пользователям. В комфортном режиме температура основного теплообменника котла поддерживается на заданном уровне.

Чтобы отключить данный режим, нажмите кнопку экономного режима (eco).

Для включения комфортного режима, нажмите кнопку экономного режима ещё раз. При этом индикатор «eco» погаснет. При включенном экономном режиме на экране отображается индикатор «eco».

Летний/зимний режим

Выбрать летний/зимний режим с помощью кнопки «RESET» / «зима-лето».

В летнем режиме на дисплее отображается значок , котёл работает только на контур ГВС, функция отопления отключена. При этом функция защиты от замерзания продолжает работу.

При повторном нажатии кнопки «RESET» / «зима – лето» котёл переходит в зимний режим – работа на контур отопления и контур ГВС с приоритетом последнего. На дисплее значок исчезает.

5.5 Регулировка давления воды в системе

Отображаемое на манометре котла значение давления воды в системе должно составлять приблизительно 1,0 бар (при комнатной температуре). Если давление в системе ниже указанного, отрегулируйте его с помощью крана подпитки (деталь 1 на рис. 2: А – закрыт, В – открыт). По окончании работы всегда закрывайте кран подпитки.

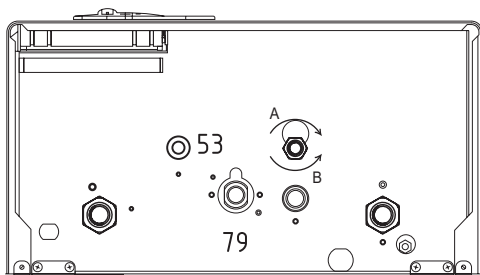


Рис. 2. Клапан наполнения

6. УСТАНОВКА

6.1 Общие указания

УСТАНОВКА КОТЛА ДОЛЖНА ВЫПОЛНЯТЬСЯ ТОЛЬКО КВАЛИФИЦИРОВАННЫМ ПЕРСОНАЛОМ ПРИ СОБЛЮДЕНИИ ВСЕХ ИНСТРУКЦИЙ, УКАЗАННЫХ В НАСТОЯЩЕМ РУКОВОДСТВЕ, МЕСТНОГО ЗАКОНОДАТЕЛЬСТВА А ТАКЖЕ ГОСУДАРСТВЕННЫХ И МЕСТНЫХ СТАНДАРТОВ И ПРАВИЛ.

6.2 Место установки

Котёл Ferrolli Vitabel имеет закрытую камеру сгорания, поэтому может быть установлен в любом помещении согласно федеральным и местным нормам. При этом место установки должно иметь достаточную вентиляцию для предотвращения образования опасных условий в случае даже небольшой утечки газа.

Устройство может эксплуатироваться во внешнем частично защищенном помещении в соответствии со стандартом EN 297 ч. А6 при температуре выше -5°C. Рекомендуется установка котла под крышей, на балконе или в нише под навесом.

В месте установки не допускается наличие пыли, легковоспламеняющихся материалов/предметов, а также агрессивных газов.

Котёл предназначен для настенного монтажа и поставляется с крепёжным кронштейном. Разместите кронштейн на стене в соответствии с указанными на чертеже размерами и установите на него котёл. Металлический шаблон для разметки отверстий на стене предоставляется по запросу. Крепление должно быть надёжным.



Если предполагается установка котла в шкафу или рядом со стеной или другими объектами, то необходимо предусмотреть свободное пространство для возможности открытия крышки и проведения технического обслуживания (см. рис. 3).

На рис. 3 и в таблице ниже указано минимальное необходимое пространство вокруг котла.

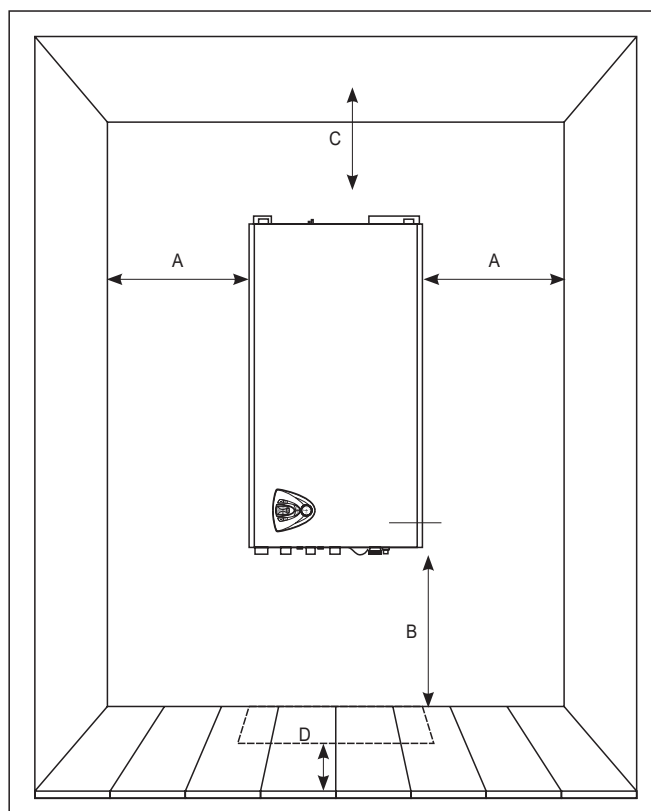


Рис. 3. Место установки

Таблица 1. Необходимые расстояния вокруг котла

	Минимальное расстояние	Рекомендуемое расстояние
A	3 см	15 см
B	10 см	30 см
C	20 см	>25 см
D	1,5 см (измеряется с учетом открытия крышки)	>25 см

6.3 Подключение труб



Внимание! Выпуск предохранительного клапана должен быть подключен к воронке или сборной трубе для предотвращения разлива воды на пол в случае избыточного давления в контуре отопления. Изготовитель котла не несет никакой ответственности за затопление помещения в случае срабатывания предохранительного клапана при несоблюдении данного требования.

Перед подключением котла убедитесь, что устройство настроено для работы с соответствующим типом газа и промойте систему отопления. Обеспечьте все необходимые соединения в соответствии с рис. 4 и обозначениями на корпусе устройства.

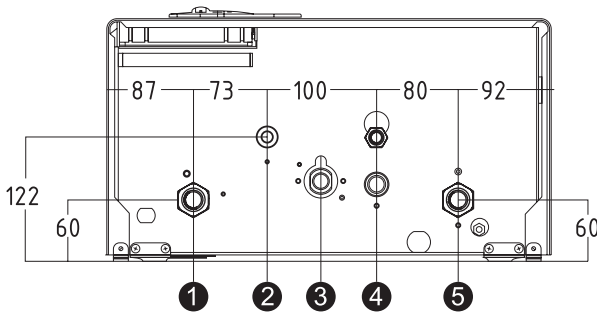


Рис. 4. Vitabel 10-24 кВт

- 1) подача в систему отопления; 2) выход горячей воды;
- 3) вход газа; 4) вход холодной воды; 5) возврат из системы отопления.

Характеристики водяной системы

Если жёсткость воды превышает 5°Ж (1°Ж = 50 ppm CaCO₂), то необходима предварительная обработка воды во избежание образования накипи внутри водонагревателя.

Система защиты от замерзания, антифризы, добавки и ингибиторы

Использование антифриза разрешается только в случае необходимости и исключительно, если его изготовитель дает гарантию, подтверждающую, что его продукция отвечает данному виду использования и не причинит вреда теплообменнику котла и другим комплектующим и/или материалам, использованным в конструкции котла и системы.

Работа котла рассчитана на использование в качестве теплоносителя воды. Физические свойства антифриза отличаются от свойств воды (более низкие теплопроводность, повышенные вязкость, текучесть и коэффициент теплового расширения, чувствительность к перегреву и ограниченный срок эксплуатации), что при неправильном расчёте системы отопления и нарушении условий эксплуатации антифриза может привести к отказу котла. Для исключения негативных последствий необходимо обратиться в проектную организацию для выполнения расчёта параметров системы отопления и режимов работы котла, работающих на антифризе. В дальнейшем, при эксплуатации антифриза в системе отопления, необходимо строго соблюдать рекомендации завода – изготовителя антифриза. Подробнее о правилах использования антифриза см. на стр. 11.

6.4 Подключение к источнику газа

Источник газа подключается к соответствующему входу (см. рис. 4) с помощью трубы в соответствии с действующими стандартами. Между системой и котлом должен быть установлен газовый кран. Убедитесь, что все газовые соединения плотно затянуты.

6.5 Подключение к источнику электричества



Котел должен быть подключен к надежной системе заземления в соответствии с действующими нормами безопасности. Эффективность и пригодность системы заземления подлежит проверке квалифицированным персоналом. Изготовитель не несет никакой ответственности за ущерб, возникший в результате ненадлежащего заземления системы.

Электрическая часть котла смонтирована на заводе и оснащена кабелем с вилкой для подключения к электрической сети. Самостоятельная замена кабеля питания пользователем не допускается. При повреждении кабеля выключите котел и обратитесь к квалифицированному специалисту для замены кабеля.

Регулятор температуры в помещении (дополнительное устройство)



ВНИМАНИЕ: НЕ ДОПУСКАЕТСЯ ПОДАЧА НАПРЯЖЕНИЯ НА КОНТАКТЫ РЕГУЛЯТОРА ТЕМПЕРАТУРЫ В ПОМЕЩЕНИИ. ПОДКЛЮЧЕНИЕ РЕГУЛЯТОРА ТЕМПЕРАТУРЫ В ПОМЕЩЕНИИ К ИСТОЧНИКУ 230В ПРИВЕДЁТ К НЕОБРАТИМОМУ ПОВРЕЖДЕНИЮ ЭЛЕКТРОННЫХ КОМПОНЕНТОВ УСТРОЙСТВА.

Доступ к клеммной колодке

Клеммная колодка для подключения комнатного термостата или пульта дистанционного управления расположена в нижней части котла как показано на рис. 5.

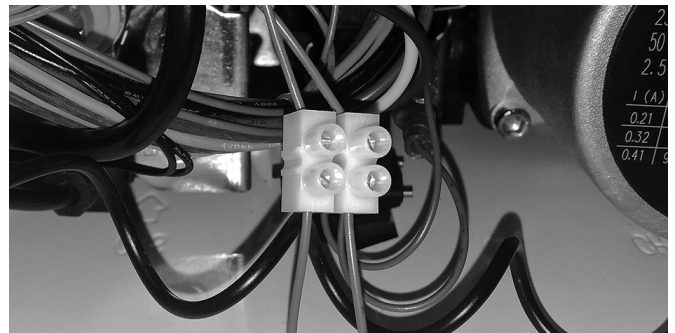


Рис. 5. Доступ к клеммной колодке

6.6 Дымоходы

Внимание

Котёл Ferroli Vitabel имеет тип «С» с закрытой камерой сгорания и принудительным дымоудалением. Трубы для забора воздуха и отвода дыма должны быть подключены соответствующим образом. Перед установкой необходимо тщательно проверить соблюдение вышеуказанных условий. Также необходимо соблюдать требования, касающиеся расположения относительно стен/крыши, а также минимальных расстояний от окон, стен, вентиляционных отверстий и др. (см. рис. 11).

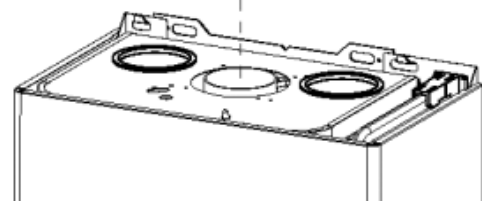


Рис. 6. Установка уплотнения коаксиального дымохода

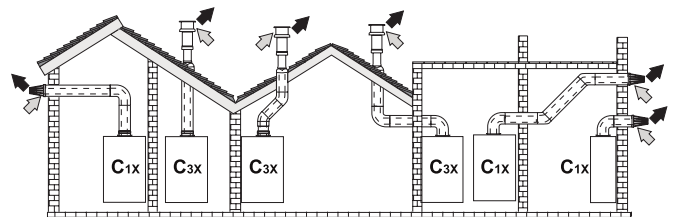


Рис. 7. Пример установки коаксиального дымохода (воздух/дым)

На выходе из котла для присоединения коаксиального дымохода должна быть установлена одна из следующих деталей. Расположение отверстий на стене показано на рис. 11. Горизонтальная часть дымохода должна иметь определенный наклон вниз для предотвращения попадания конденсата в котёл.

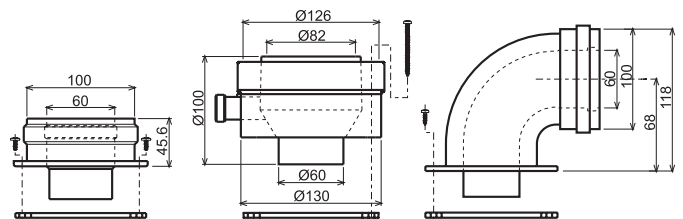


Рис. 8. Детали, устанавливаемые на выходе из котла для присоединения коаксиального дымохода

Перед установкой ознакомьтесь со следующей таблицей (таблица 2). Расчетная длина не должна превышать максимальное допустимое значение. Например, дымоход может состоять из одного колена 60/100, 90° и одной горизонтальной трубы бы длиной 1 м, что эквивалентно горизонтальной трубе длиной 2 м.

Таблица 2. Эквивалентная длина коаксиального дымохода, диафрагма

	Коаксиальная 60/100		Коаксиальная 80/125	
Макс. допустимая длина	5 м		10 м	
Козф. потерь, колено 90°	1 м		0,5 м	
Козф. потерь, колено 45°	0,5 м		0,25 м	
Выбор диафрагмы	0–2 м	Ø43	0–3 м	Ø43
	2–5 м	Без диафрагмы	3–10 м	Без диафрагмы

Установка раздельного дымохода

Для установки раздельного дымохода на котёл монтируются следующие детали:

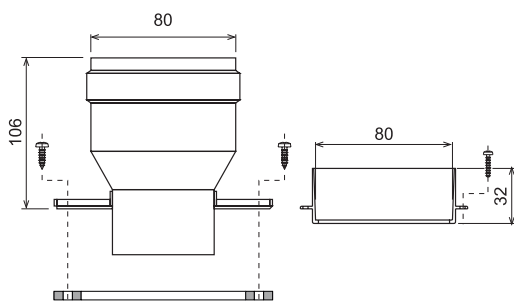


Рис. 9. Детали для монтажа раздельного дымохода

Перед установкой ознакомьтесь со следующей таблицей. Расчетная длина не должна превышать максимальное допустимое значение.

1. Рассчитайте количество деталей системы раздельного дымохода.
2. Проверьте эквивалентную длину каждой детали в зависимости от места установки (см. таблицу 3). Проверьте, не превышает ли общая расчетная длина значение, указанное в таблице 3.

Таблица 3. Эквивалентная длина раздельного дымохода, диафрагма

	Раздельный дымоход	
Макс. допустимая длина	60 м	
Диафрагма	0–20 м	Ø43
	20–45 м	Ø45
	45–60 м	Без диафрагмы

				Эквивалентные потери, м (пример)		
				Забор воздуха	Дымоотвод	
					Вертикальный	Горизонтальный
Ø 80	Труба	0,5 м	1KWMA38A	0,5	0,5	1,0
		1 м	1KWMA83A	1,0	1,0	2,0
		2 м	1KWMA06K	2,0	2,0	4,0
	Колоно	45°	1KWMA65A	1,2	2,2	
		90°	1KWMA82A	1,5	2,5	
		90° + контрольное отверстие	1KWMA70U	1,5	2,5	
		С контрольным отверстием	1KWMA16U	0,2	0,2	
	Дымовая труба	С отводом конденсата	1KWMA55U	–	3,0	
		Т-образная труба	С отводом конденсата	1KWMA05K	–	7,0
	Оголовок	Забор воздуха	1KWMA85A	2,0	–	
		Дымоотвод	1KWMA86A	–	5,0	
		Раздельн. 80/80	1KWMA84U	–	12,0	
Выход дымохода	Ø80	1KWMA83U+1KWMA86U	–	4,0		
	Адаптер	Ø80 – Ø100 Ø100 – Ø80	1KWMA03U	0,0 1,5	0,0 3,0	
Ø 100	Труба	1 м	1KWMA08K	0,4	0,4	0,8
		45°	1KWMA03K	0,6	1,0	
	90°	1KWMA04K	0,8	1,3		
	Оголовок	Вход	1KWMA14K	1,5	–	
		Ветрозащитный выход дымохода	1KWMA29K	–	3,0	

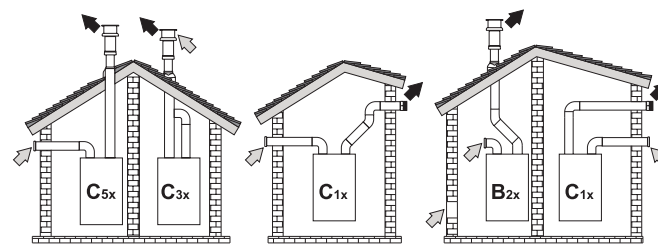


Рис. 10. Установка раздельного дымохода (воздух/дым)

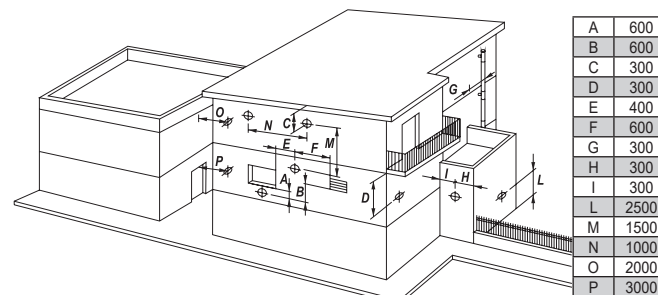


Рис. 11

7. ТЕХНИЧЕСКОЕ И СЕРВИСНОЕ ОБСЛУЖИВАНИЕ

Любые работы по регулировке, настройке, вводу в эксплуатацию и техническому обслуживанию должны выполняться квалифицированным персоналом. Компания FERROLI не несет никакой ответственности за какой-либо ущерб, возникший в результате действий с устройством, выполненных неуполномоченными/неквалифицированными лицами.

7.1 Регулировка

Смена типа газа

Котел предназначен для работы на природном газе или сжиженном углеводородном газе, как указано на упаковке и заводской табличке. При необходимости смены типа рабочего газа требуется специальный комплект форсунок.

1. Производится замена форсунок горелки в соответствии с таблицей 4 раздела 8, а также смена системных настроек: параметр «P01» перевести в положение «1» (для сжиженного газа) или «0» (для природного газа).
2. Рядом с заводской табличкой необходимо разместить наклейку, соответствующую новому типу газа.
3. Отрегулировать максимальное и минимальное давление газа на горелке.

Включение режима «Тест»

1. В рабочем режиме котла при включенной горелке удерживать кнопки «+» и «-» ГВС в течение 5 сек.
2. При этом индикаторы отопления и горячего водоснабжения мигают одновременно.
3. На дисплее отображается значение от 0% до 99% (99% соответствует максимальной мощности, 0% – минимальной).
4. Котел начинает работу на установленной на нём максимальной мощности.
5. Для выхода из режима «Тест» удерживать кнопки «+» и «-» ГВС в течение 5 сек.

Установка максимальной мощности

1. Для задания макс. мощности отопления установите котел в режим «Тест».
2. Нажмите кнопки «+» или «-» задания температуры отопления для увеличения или уменьшения мощности (минимальная – 00, максимальная – 99).
3. После установки необходимого значения в течение 2 сек. одновременно нажмите кнопку «RESET» – установленное значение будет сохранено.
4. Выйдите из режима «Тест».

Регулировка давления газа на горелке (Рис. 12)

Котел, относящийся к типу с модулируемым пламенем, имеет два граничных значения давления: минимальное и максимальное. Эти значения следует взять из таблицы технических данных с учётом используемого типа газа.

1. Подключите манометр к штуцеру для замера давления «В», расположенному на выходе из газового клапана.
2. Снимите защитный колпачок «D».
3. Запустите котел в режиме «Тест». В случае недостаточного теплосъема через систему отопления откройте кран горячей воды.
4. Отрегулируйте максимальную мощность на максимальное значение (см. раздел «Установка максимальной мощности»).
5. Отрегулируйте максимальное давление винтом «G», поворачивая его по часовой стрелке для увеличения и против часовой стрелки – для уменьшения давления.
6. Отсоедините один из двух проводов от катушки модуляции «С» на газовом клапане.
7. Отрегулируйте минимальное давление винтом «E», поворачивая его по часовой стрелке для увеличения и против часовой стрелки – для уменьшения давления.
8. Подсоедините провод, ранее снятый с катушки модуляции на газовом клапане.
9. Убедитесь, что настроенное ранее максимальное давление не изменилось.
10. Верните на место защитный колпачок «D».
11. Для завершения тестового режима «Тест» повторите процедуру активации (закройте кран горячей воды, если открывали) или подождите 15 минут.

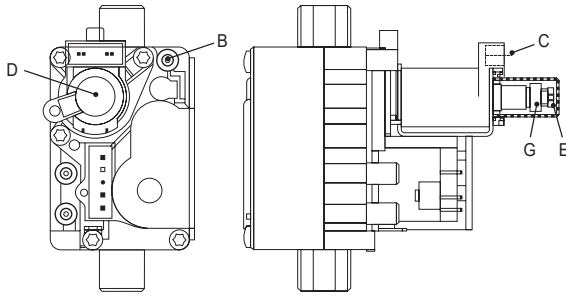


Рис. 12. Газовый клапан

B – штуцер для проверки выходного давления; C – клеммы катушки модуляции газового клапана; D – защитный колпачок; E – регулировка мин. давления; G – регулировка макс. давления



После проверки или регулировки давления, обязательно зафиксировать защитный колпачок D краской или специальной пломбой.

7.2 Запуск

Перед запуском котла

- Проверить герметичность газовой системы.
- Проверить давление воздуха в расширительном баке котла.
- Заполнить систему отопления и убедиться в полном удалении воздуха из котла и системы.
- Проверить систему, контуры горячего водоснабжения, соединения и котёл на предмет утечек.
- Проверить правильность подключения электропитания и эффективность системы заземления.
- Проверить правильность давления газа в магистрали.
- Убедиться в отсутствии горючих жидкостей или материалов в непосредственной близости от котла.

Проверка в рабочем режиме

- Включить котёл.
- Проверить герметичность топливного контура и водяных систем.
- Проверить эффективность работы дымохода и воздуховода в процессе работы котла.
- Проверить правильность циркуляции воды между котлом и системами.
- Проверить правильность работы газового клапана в режимах отопления и горячего водоснабжения.
- Проверьте правильность зажигания, выполнив ряд проверок, включая и выключая котёл с помощью регулятора температуры в помещении.
- Убедиться, что отображаемый на счетчике расход газа соответствует указанному в таблице технических данных в разделе 8.
- Убедиться в исправной работе котла в режиме производства горячей воды.

7.3 Техническое обслуживание

Периодическая проверка

Для обеспечения правильной работы котла в течении длительного времени необходимо периодическое (ежегодное) выполнение технического обслуживания квалифицированным персоналом. При этом проверяется следующее:

- Устройства управления и безопасности должны работать исправно (газовый кран, расходомер, регуляторы температуры и др.).
- Контур дымохода должен работать исправно и эффективно. (Котёл с закрытой камерой сгорания: вентилятор, реле давления и др. Камера должна быть газоплотной: проверить уплотнения, кабельные вводы и др.)
- В воздуховоде и дымоходе не должно находиться каких-либо посторонних предметов, а также не должно быть утечек.
- Горелка и теплообменник должны быть чистыми, без каких либо отложений. Не допускается использование химических веществ или проволочных щёток для очистки.
- Электрод должен быть расположен правильно и не иметь следов нагара.
- Газовая и водяная системы должны быть герметичными.
- Давление воды в системе отопления в холодном состоянии должно составлять примерно 1,2 бара, в противном случае давление должно быть отрегулировано.
- Циркуляционный насос должен работать исправно.
- Давление воздуха в расширительном баке должен быть равно 1,0 бар.
- Значения расхода и давления газа должны соответствовать указанным в таблицах.

7.4 Устранение неисправностей

Диагностика неисправностей

Котел имеет современную систему самодиагностики. При возникновении какой-либо неисправности на дисплее отображается соответствующий код неисправности. При возникновении некоторых неисправностей (имеющих обозначение «А») происходит автоматическое отключение котла. Для возобновления его работы необходимо удерживать кнопку сброса в течение 1 с. При возникновении других неисправностей (имеющих обозначение «F») происходит автоматическое отключение котла до тех пор, пока неисправность не будет устранена. Ниже приводится список некоторых неисправностей, а также способы их устранения, доступные пользователю. Если неисправность не может быть устранена с двух попыток, свяжитесь с сервисной службой.

Код	Неисправность	Возможная причина	Способ устранения
A01	Не происходит зажигание	Отсутствует газ	Проверить, не перекрыта ли газовая труба и отсутствует ли воздух в трубе
		Неисправность электрода зажигания/контроля пламени	Проверить правильность подключения и расположения электрода, а также отсутствие загрязнений на нём
		Неисправность газового клапана	Проверить и заменить газовый клапан
		Недостаточная мощность зажигания	Отрегулировать мощность зажигания
A02	Остаточное пламя	Неисправность электрода. Неисправность электронной платы.	
A03	Перегрев котла (срабатывание защитного термостата)	Неисправность защитного термостата	Проверить правильность расположения и работы защитного термостата
		Нарушение циркуляции воды в системе	Проверить работу циркуляционного насоса в системе обогрева
		Наличие воздуха в системе отопления	Удалить воздух из контура отопления котла и из системы отопления
F05	Неисправность реле давления воздуха	Сбой реле давления воздуха	Проверить подключение вентилятора
		Неправильное подключение реле давления воздуха	Проверить реле давления воздуха
		Неподходящая диафрагма дымоудаления	Проверить диафрагму
		Неисправность вентилятора	Проверить исправность вентилятора
		Засорение дымохода	Проверить состояние дымохода
A06	Пропадание пламени после фазы розжига	Низкое давление в газовом контуре	Проверьте давление газа
		Неправильная настройка минимального давления газа на горелке	Проверьте величины давления газа
A08	Сбой в работе одного из температурных датчиков	При запуске горелки показания температуры не изменяются в течение 1 минуты	Проверить правильность установки датчика
F10	Неисправность датчика температуры отопления	Неисправность датчика температуры отопления	Проверить подключение и состояние датчика температуры, при необходимости заменить его
		Обрыв в цепи датчика	
		Короткое замыкание в цепи датчика	
F11	Неисправность датчика температуры горячего водоснабжения	Неисправность датчика температуры ГВС	Проверить подключение датчика температуры или заменить его
		Обрыв в цепи датчика	
		Короткое замыкание в цепи датчика	
A23 A24	Сбой параметров платы	Неправильно задано значение параметра электронной платы	Проверьте и при необходимости измените параметр платы
F37	Отсутствует вода	Недостаточное давление воды в системе отопления	Восстановить давление в системе отопления
		Неисправность реле давления воды	Проверить реле давления воды
F41	Перегрев котла (максимально допустимая температура)	Отсутствует вода в системе отопления	Проверить давление воды в системе
		Присутствует воздух в системе отопления	Проверить выпускной клапан
		Неисправность насоса	Проверить циркуляционный насос
F50	Неисправность платы управления	Неисправность платы управления.	Заменить электронную плату.

7.5 Параметры автоматики котла

Параметр		Диапазон	По умолчанию
№	Описание		
P01	Тип газа	0 – NG (природный)	00
		1 – LPG (сжиженный)	
P02	Скорость нагрева системы отопления	1-20°C/мин	05
P03	Задержка включения отопления	0-10 мин	01
P04	Время выбега насоса	0-20 мин	06
P05	Максимальная температура отопления	31-85°C	85
P06	Температура выключения горелки в режиме ГВС	00 = T° _{заданн.} +15°C	00
		01 – не активно	
P07	Максимальная температура ГВС	55-65°C	55
P08	Частота электропитания	0-50 Гц	00
		1-60 Гц	
P09	Тип котла	04 – двухконтурный турбированный	04
P10	Мощность розжига	10-70%	30
P11	Нижняя точка гистерезиса отопления	5-15°C	05

8. ТЕХНИЧЕСКИЕ ДАННЫЕ И ХАРАКТЕРИСТИКИ

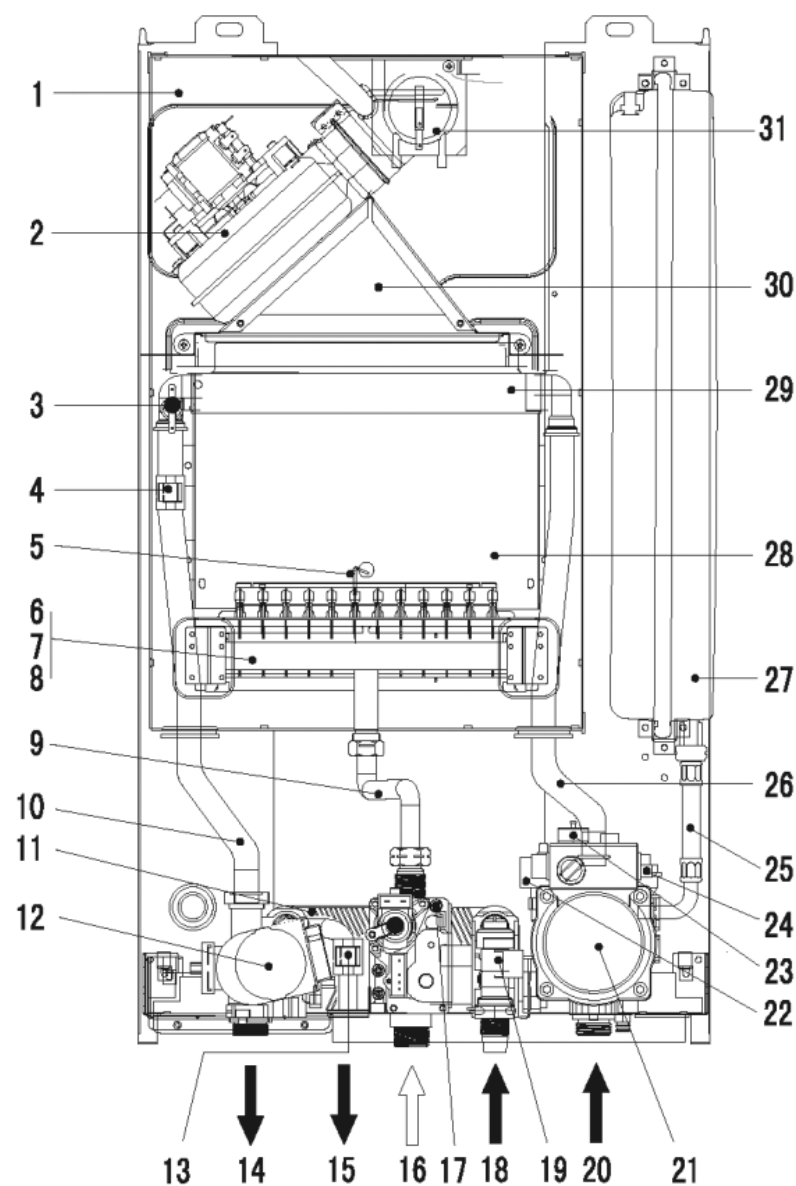


Рис. 13 Vitabel 10-24 кВт. Конструкция котла

1. Закрытая камера сгорания.
2. Вентилятор.
3. Защитный термостат отопления.
4. Датчик температуры системы отопления.
5. Электрод розжига и контроля пламени.
6. Газовая рампа с форсунками.
7. Комплект форсунок.
8. Горелка.
9. Газовая труба.
10. Труба подачи отопления.
11. Вторичный теплообменник ГВС.
12. Трехходовой клапан с сервоприводом.
13. Датчик температуры горячего водоснабжения.
14. Выход воды отопления.
15. Выход горячего водоснабжения.
16. Вход газа.
17. Газовый клапан.
18. Вход водопроводной воды.
19. Датчик протока ГВС.
20. Возврат воды отопления.
21. Циркуляционный насос.
22. Датчик давления воды.
23. Предохранительный клапан.
24. Автоматический воздухоотводчик.
25. Соединительная трубка расширительного бака.
26. Труба обратной воды отопления.
27. Расширительный бак.
28. Камера сгорания.
29. Основной теплообменник.
30. Коллектор дымовых газов.
31. Реле давления воздуха.

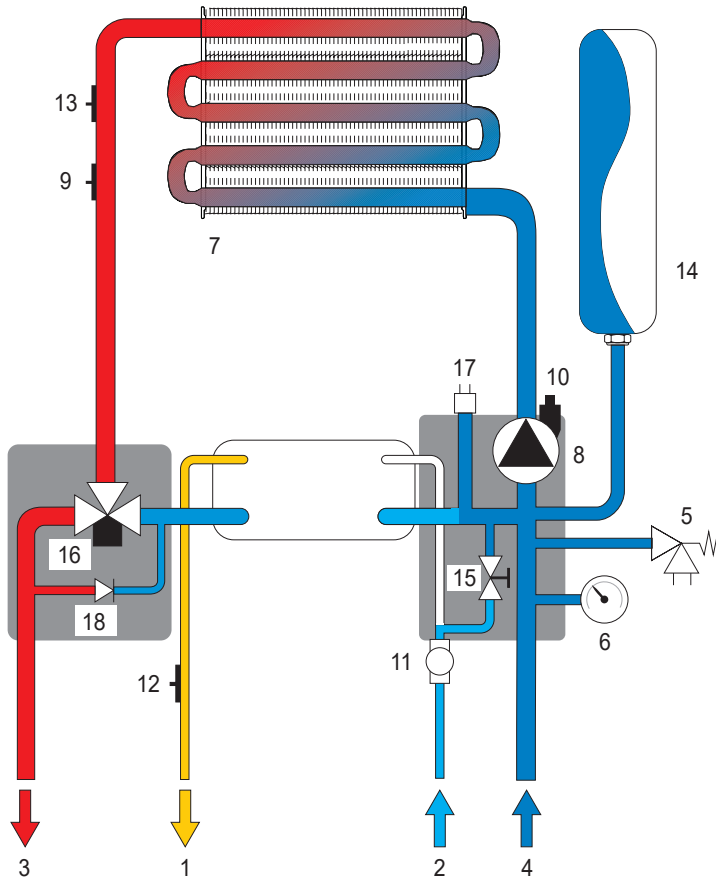


Рис. 14. Гидравлическая схема

1. Выход горячей воды.
2. Вход холодной воды.
3. Подача в систему отопления.
4. «Обратка» системы отопления.
5. Сбросной клапан 3 бар.
6. Манометр системы отопления.
7. Основной теплообменник.
8. Циркуляционный насос.
9. Датчик NTC системы отопления.
10. Автоматический воздухоотводчик.
11. Датчик протока ГВС.
12. Датчик NTC ГВС.
13. Предельный термостат отопления.
14. Экспанзомат.
15. Кран подпитки.
16. Трёхходовой кран с сервоприводом.
17. Реле минимального давления.
18. Байпасный клапан.

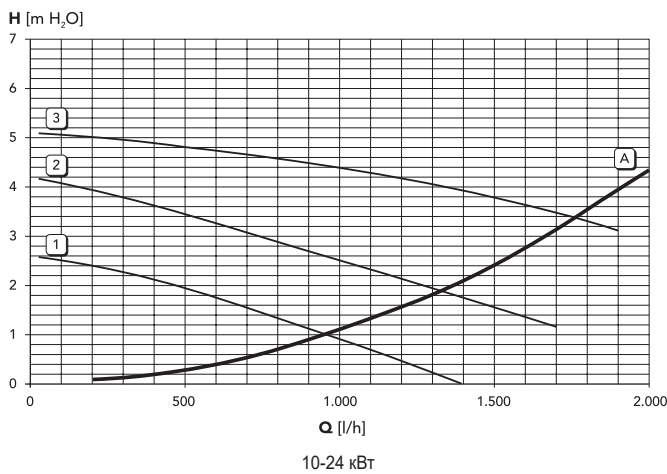


Рис. 15. Потери напора/давления циркуляционного насоса
1, 2 и 3 = Скорость работы циркуляционного насоса
A = Потери давления в котле

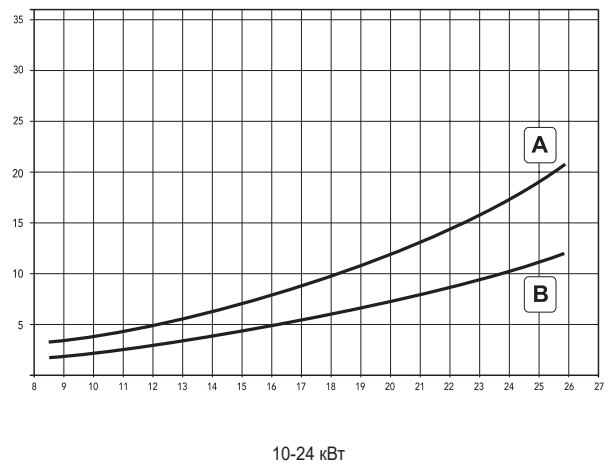
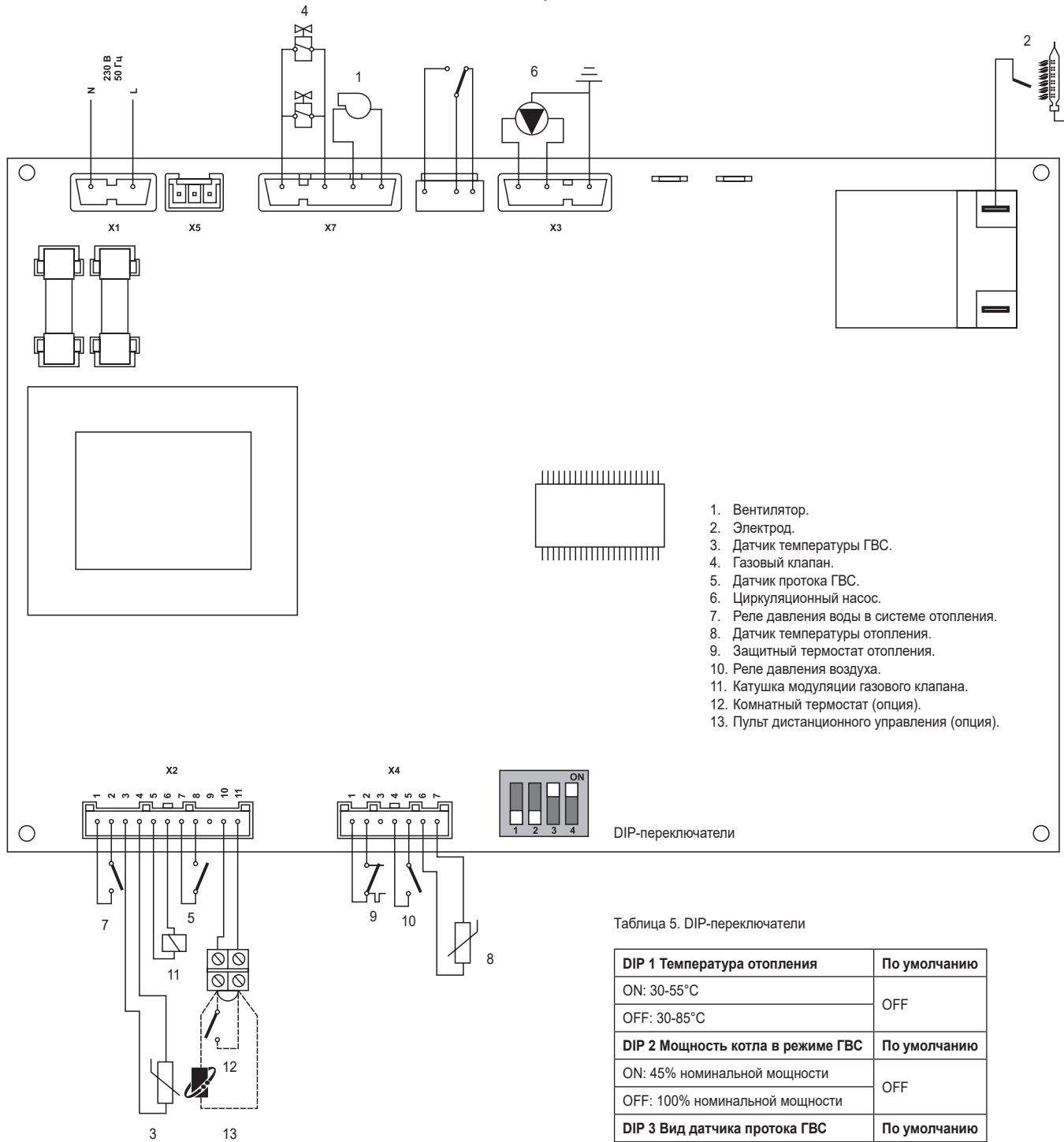


Рис. 16. Кривая давление газа/мощность:
A – сжиженный газ; B – метан

Рис. 17. Схема электрических соединений



DIP-переключатели

Таблица 5. DIP-переключатели

DIP 1 Температура отопления	По умолчанию
ON: 30-55°C	OFF
OFF: 30-85°C	
DIP 2 Мощность котла в режиме ГВС	По умолчанию
ON: 45% номинальной мощности	OFF
OFF: 100% номинальной мощности	
DIP 3 Вид датчика протока ГВС	По умолчанию
ON: Датчик протока (герконовый)	ON
OFF: Датчик расхода (датчик Холла)	
DIP 4 Вид теплообменника ГВС	По умолчанию
ON: Вторичный теплообменник	ON
OFF: Битермический	

Таблица 4. Технические характеристики

Параметр	Ед.изм.	VITABEL					
		F10	F13	F16	F18	F20	F24
Макс. тепловая мощность	кВт	12,3	15,3	18,4	20,0	22,3	26,3
Мин. тепловая мощность	кВт	9,2					
КПД P _{max} (80–60°C)	%	91,5	92,1	92,5	92,8	93,0	93,1
КПД при P = 30% P _{max}	%	91,1					
Макс. полезная мощность отопления	кВт	10,0	13,0	16,0	18,0	20,0	24,0
Мин. полезная мощность отопления	кВт	8,3					
Макс. рабочее давление воды в системе отопления	бар	3					
Мин. рабочее давление воды в системе отопления	бар	1					
Объем воды в контуре отопления котла	л	1,0					
Объем расширительного бака котла	л	6					
Давление воздуха в расширительном баке котла	бар	1,0					
Диапазон регулировки температуры отопления	°С	30–80					
Макс. температура в системе отопления	°С	90					
Макс. полезная мощность ГВС	кВт	24,0					
Мин. полезная мощность ГВС	кВт	8,3					
Диапазон регулировки температуры ГВС	°С	35–55 (65)					
Макс. температура в системе ГВС	°С	60 (70)					
Производительность системы ГВС (при ΔT°= 30°C)	л/мин	11,3					
Макс./мин. рабочее давление воды в ГВС	бар	8/0,25					
Объем воды в контуре ГВС	л	0,4					
Расход газа G20 при P _{max}	м³/час	1,15	1,48	1,86	2,08	2,32	2,73
Количество/диаметр форсунок горелки G20	шт./мм	12/1,28					
Давление подачи газа G20	мбар	13–20					
Максимальное давление на горелке газа G20	мбар	3,1	4,3	6,0	7,0	9,0	12,0
Минимальное давление на горелке газа G20	мбар	1,5					
Расход газа G30/31 при P _{max}	кг/час	0,84	1,10	1,34	1,50	1,67	2,00
Количество/диаметр форсунок горелки G30/31	шт./мм	12/0,79					
Давление подачи газа G30/31	мбар	37–50					
Максимальное давление на горелке газа G30/31	мбар	4,5	8,0	11,0	13,5	16,0	21,0
Минимальное давление на горелке газа G30/31	мбар	2,5					
Диаметр/макс. длина коаксиального дымохода	мм/м	60/100/5					
Диаметр/макс. длина раздельного дымохода	мм/м	80/80/60					
Класс NO _x		3 (<150 мг/кВтч)					
Присоединительные размеры	отопления	дюйм	3/4				
	ГВС	дюйм	1/2				
	газа	дюйм	1/2				
Электропитание	В/Гц	230+10% / 50					
Потребляемая электрическая мощность	Вт	110					
Класс защиты		IPX5D					
Габаритные размеры	высота	мм	740				
	ширина	мм	440				
	глубина	мм	235				
Вес пустого котла	кг	28,8					

9. ИДЕНТИФИКАЦИОННАЯ ТАБЛИЧКА КОТЛА

Идентификационная табличка находится на наружной стороне корпуса котла.

СЕРИЙНЫЙ НОМЕР И ДАТА ИЗГОТОВЛЕНИЯ

Серийный номер и дата изготовления находятся на идентификационной табличке котла.

 Vitabel F 24 Настенный газовый котел	
Артикул ZL0BYJ6YA	
20 мбар (G20), 37 мбар (G30/31)	
Полная мощность (макс-мин)	25,8 - 8,8 кВт
Тепловая мощность (макс-мин)	24,0 - 8,3 кВт
Макс. давление СО	3 бар
Макс. давление ГВС	8 бар
Макс. температура	90 °С
Макс. производительность ГВС (при ΔT° = 25°С)	13,7 л/мин
Класс Nox	3 (<150 мг/кВт)
Электропитание 230 В/ 50 Гц	110 Вт
Класс защиты	IPX5D
ТУ ВУ 690655161.002-2016	
Дата изготовления (год/месяц)	2020/05
Серийный номер	2020BY000001

Данный прибор должен устанавливаться в соответствии с действующей инструкцией по монтажу и работать только в помещении с достаточной вентиляцией. Изучите инструкцию, прежде чем устанавливать прибор и вводить его в эксплуатацию. Нарушение требований инструкции по монтажу, технического обслуживания и правил эксплуатации прибора может привести к опасности возникновения пожара, взрыва, отравления угарным газом, поражению электрическим током и термическому ожогу.




Изготовитель:
 ИЗАО «Ферролибел»
 Республика Беларусь
 Минская область
 Дзержинский р-н
 г. Фаниполь
 ул. Заводская, 45

СРОК СЛУЖБЫ

Срок службы котла составляет 10 лет.

СВИДЕТЕЛЬСТВО О ПРИЕМКЕ

котла газового отопительного Vitabel,
серийный № _____

Котел изготовлен и принят в соответствии с требованиями ТР ТС 016, ТР ТС 004, ТР ТС 020, ТУ ВУ 690655161.002-2016, ГОСТ 20219, ГОСТ 19910, СТБ ИЕС 60335-1, СТБ ИЕС 60335-2-102, ГОСТ Р 51318.14.1, ГОСТ Р 51318.14.2, СТБ МЭК 61000-3-2, СТБ ИЕС 61000-3-3, СТБ EN 50366, действующих ТНПА государств-членов Таможенного союза, технической документации и признан годным для эксплуатации. Котел упакован в соответствии с требованиями ТУ ВУ 690655161.002-2016.

Котел изготовлен и отрегулирован
на использование _____ газа,

номинальным давлением _____ Па.

М.П.

ОТК _____
(Подпись) (Расшифровка подписи)

10. ПРАВИЛА ИСПОЛЬЗОВАНИЯ АНТИФРИЗА В НАСТЕННЫХ КОТЛАХ

Общие положения

1. В настенных котлах использование антифриза возможно, но, учитывая специфические свойства антифриза, при его использовании в системе отопления значительно возрастает вероятность выхода из строя оборудования, соприкасающегося с ним (включая оборудование самой системы отопления). Выход из строя котельного оборудования вследствие неправильного использования антифриза или неправильного монтажа системы отопления, рассчитанной на работу с антифризом, не будет являться гарантийным случаем.

2. Использование антифриза на основе этиленгликоля в случае попадания последнего в систему водоснабжения может привести к отравлению людей. В случае необходимости допускается использование антифриза на основе пропиленгликоля.

3. Ответственность за проектирование системы отопления с использованием антифриза и правильное использование антифриза несет потребитель.

Свойства антифриза

(в сравнении с водой), обуславливающие необходимость принятия мер, указанных далее

Более низкая теплоемкость (снижение тепловой мощности, передаваемой котлом в системы отопления и ГВС).

Повышенная вязкость (дополнительная нагрузка на насос, локальные перегревы, отложения, свист, стук при работе).

Повышенный коэффициент теплового расширения.

Повышенная текучесть (приводит к проблемам с герметичностью соединений).
Высокая чувствительность к перегреву.

Склонность к разнообразным химическим реакциям при взаимодействии с элементами системы отопления.

При использовании антифриза ЗАПРЕЩАЕТСЯ:

1. Использовать незамерзающие жидкости, не предназначенные для систем отопления.

2. Смешивать жидкости разных производителей.

3. Использовать гликолевые антифризы в системах отопления с котлами электролизного типа, в которых нагрев происходит за счет пропускания электрического тока через теплоноситель.

4. Разбавлять антифриз в большей степени, чем это предусмотрено заводом-изготовителем антифриза, так как снижаются защитные свойства присадок, и возможно возникновение коррозии, накипи и осадков.

5. Использовать в системе отопления оцинкованные трубы.

6. При герметизации резьбовых соединений в системе отопления использовать лен с краской.

7. Устанавливать температуру в системе отопления выше +70°С.

8. Для подпитки системы отопления использовать штатный кран подпитки котла.

9. Превышать максимальную производительность котла по системе ГВС.

10. Оставлять воду в контуре ГВС котла, если есть вероятность воздействия на котел отрицательных температур.

При использовании антифриза РЕКОМЕНДУЕТСЯ:

1. При изготовлении раствора антифриза пользоваться дистиллированной водой.

2. Устанавливать максимальную скорость циркуляционного насоса или, при необходимости, устанавливать внешний насос большей производительности.

3. Использовать экспанзомат (закрытый расширительный бак) большей ёмкости.

4. Произвести перерасчет мощности радиаторов системы отопления и, при необходимости, увеличить мощность радиаторов.

5. Использовать в системе отопления трубопроводы большего диаметра.

6. В отечественных чугунных радиаторах заменить резиновые прокладки на паронитовые.

7. Устанавливать температуру ГВС не выше +45°С.

8. Использовать проток ГВС не более 70% от максимального значения, указанного в Инструкции к котлу.

9. Подпитку системы отопления производить или дистиллированной водой с учетом критической температуры замерзания полученного раствора антифриза (не выше -20°С), или подготовленным раствором антифриза.

10. Использовать антифриз не более срока, указанного производителем антифриза.

11. При замене антифриза тщательно промывать котел и систему отопления.

Для подбора насоса, расширительного бака, радиаторов и сечения труб системы отопления необходимо обратиться в специализированную организацию.

Производитель оставляет за собой право без предварительного уведомления покупателя вносить изменения в конструкцию, комплектацию или технологию изготовления изделия с целью улучшения его качества. Если после прочтения руководства у вас останутся вопросы по работе и эксплуатации прибора, обратитесь к продавцу или в специализированный сервисный центр для получения разъяснений. Актуальный вариант данного руководства и список сервисных центров находится на:

<http://service.ferrolі.ru/services> (для РФ)

<http://service.ferrolі.by/services> (для Республики Беларусь)



Изготовитель:

ЗАО «ФерролиБел», УНП 690655161
222750, Республика Беларусь,
Минская область, Дзержинский район,
г. Фаниполь, ул. Заводская, 45
Тел.: +375 17 169-79-49, e-mail: info@ferroli.by

Официальное представительство в РФ:

ООО «ФерролиРус»
Московская обл., г. Мытищи,
Ярославское шоссе, влд. 1, стр. 1
тел.: +7 495 6460623, e-mail: info@ferroli.ru
www.ferroli.ru, www.service.ferroli.ru

