

**СДЕЛАНО
В РОССИИ**

ДЖИЛЕКС®
ГАРАНТИЯ КАЧЕСТВА

ИНСТРУКЦИЯ ПО ЭКСПЛУАТАЦИИ

*Электрического центробежного
поверхностного насоса-автомата*

«КОМФОРТ ПРО» 25/16

СДЕЛАНО
В РОССИИ



Рисунок 1

1. ОБЩИЕ ДАННЫЕ

1.1. Область применения

Электрический центробежный поверхностный насос-автомат серии «КОМФОРТ ПРО» 25/16 (рисунок 1) со встроенным блоком контроля потока и регулирующим клапаном (далее по тексту «насос») предназначен для повышения давления воды в магистральном водопроводе.

1.2. Данные об изделии

Пример обозначения:

«КОМФОРТ ПРО» 25*/16**

* максимальный расход, л/мин.

** индекс напора.

ВНИМАНИЕ! Перед монтажом и вводом насоса в эксплуатацию внимательно изучите настоящую инструкцию.

ВНИМАНИЕ! Насос предназначен для перекачивания чистой воды. Все детали насоса, контактирующие с перекачиваемой водой, изготовлены из материалов, разрешенных для контакта с пищевыми продуктами.

2. БЕЗОПАСНОСТЬ

2.1. Обозначения предупреждений в инструкции по эксплуатации



Опасность поражения электрическим током.

В рекомендациях по безопасности, несоблюдение которых может повлечь за собой угрозу для функционирования насоса, указано слово: **ВНИМАНИЕ!**

2.2. Требования безопасности

Для предотвращения несчастных случаев необходимо соблюдать действующие предписания в строгом соответствии с «Правилами технической эксплуатации электроустановок потребителей» и «Правилами техники безопасности при эксплуатации электроустановок потребителей» (ПТЭ и ПТБ).

2.3. Нарушение требований безопасности

Неисполнение требований безопасности влечет за собой угрозу для жизни и здоровья пользователя. Использование насоса не по назначению может привести к поломке и отказу в гарантийном ремонте.

2.4. Эксплуатационные ограничения

Надежность работы насоса гарантируется только в случае соблюдения положений настоящей инструкции по эксплуатации.

- Не допускается превышение максимальных значений, указанных в п.4.2. настоящей инструкции по эксплуатации. Для исключения превышения давления на входе в насос рекомендуется установить редуктор давления (не входит в комплект поставки).
- Не допускается перекачивание воды температурой ниже +1 и выше +35°C.
- Не допускается эксплуатация насоса при температуре окружающей среды ниже 0°C.
- Не допускается установка насоса в помещениях, где есть риск затопления.
- Максимальное количество включений — не более 20 в час.
- Насос не предназначен для использования лицами (включая детей) с пониженными физическими, сенсорными или умственными способностями или при отсутствии у них жизненного опыта или знаний, если они не находятся под присмотром или не проинструктированы о правилах пользования насосом лицом, ответственным за их безопасность.



При повреждении электрокабеля замену должны производить сервисная служба или другой квалифицированный персонал. Требования распространяются и на случай проведения работ по изменению длины электрокабеля.

3. ТРАНСПОРТИРОВАНИЕ И ХРАНЕНИЕ

Насос в упакованном виде может транспортироваться автомобильным и железнодорожным транспортом крытого исполнения или в контейнерах, а также авиационным и водным транспортом на любые расстояния с любой скоростью в соответствии с правилами перевозки грузов, действующими на транспорте каждого вида. Упакованный

насос в транспортных средствах должен быть надежно закреплен для обеспечения устойчивого положения и предотвращения перемещения при транспортировке, а также защищен от прямого воздействия атмосферных осадков и солнечных лучей. Условия транспортирования насосов в части воздействия климатических факторов должны соответствовать условиям хранения 5 по ГОСТ 15150, механических факторов — по группе С (Л для насосов в потребительской упаковке) ГОСТ 23216. Условия хранения насоса — по группе 4 ГОСТ 15150, хранение осуществляется в закрытых помещениях при температуре от -50°С до +50°С.

4. ТЕХНИЧЕСКИЕ ХАРАКТЕРИСТИКИ

Насос-автомат «КОМФОРТ ПРО» 25/16 (рисунок 2)

1. Выходной штуцер
2. Входной штуцер
3. Электрокабель с вилкой
4. Блок контроля потока
5. Регулирующий клапан
6. Корпус насоса
7. Кронштейн
8. Заглушки

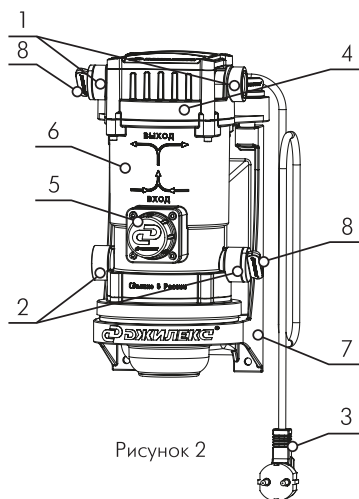


Рисунок 2

4.1. Особенности

- Насос обладает пониженной шумностью.
- Блок контроля потока автоматически включает/выключает насос при открытии/закрытии кранов и защищает его от работы без воды (защита от «сухого хода»).

4.2. Технические характеристики

| Наименование параметра | «КОМФОРТ ПРО» 25/16 |
|---|---------------------|
| Максимальный расход, л/мин | 25 |
| Максимальный напор, м | 16 |
| Максимально допустимый напор на входе в насос, м | 30 |
| Минимальный проток воды, л/мин | 1 |
| Максимально допустимый напор на выходе из насоса, м | 46 |
| Напряжение, В | 220 ±10% |
| Частота тока, Гц | 50 ±2,5 |
| Потребляемый ток не более, А | 1,3 |
| Потребляемая мощность, Вт | 260 |
| Присоединительный размер, дюйм | 1/2 |
| Степень защиты | IPX4 |
| Температура перекачиваемой воды | от +1 до +35°C |

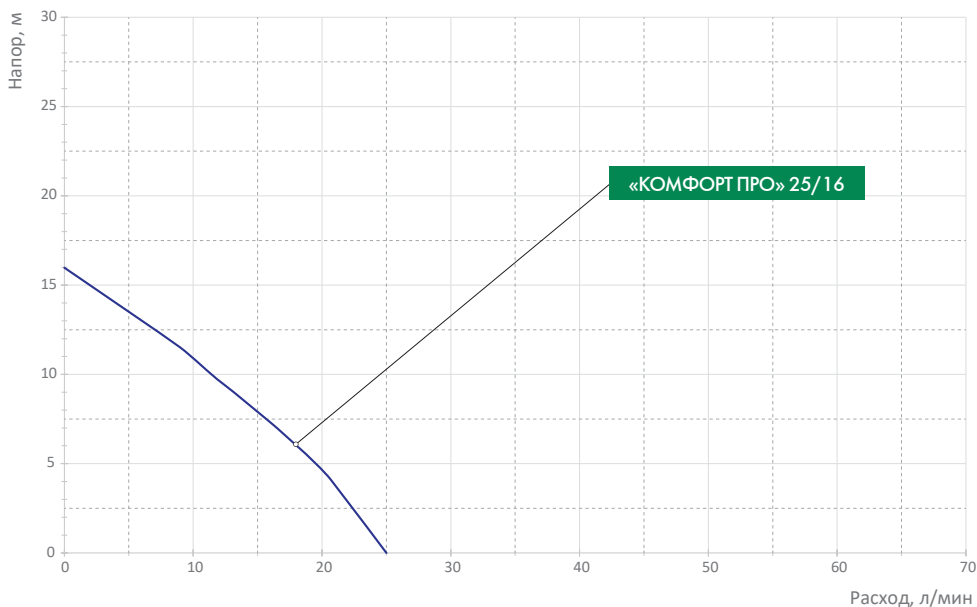
Допускается отклонение значений гидравлической характеристики насоса от номинальной до 15%.
Допускается превышение величин потребляемых тока и мощности от номинальных до 15%.

4.3. Расходно-напорная характеристика*

| Модель насоса | Напор, м | | | | |
|---------------------|---------------|----|----|----|----|
| | 0 | 4 | 8 | 12 | 16 |
| | Подача, л/мин | | | | |
| «КОМФОРТ ПРО» 25/16 | 25 | 21 | 15 | 8 | 0 |

* Заявленная характеристика насоса была получена при испытании с холодной чистой водой без газа и абразивных примесей.

Расходно-напорная характеристика



5. МОНТАЖ

5.1. Установка насоса-автомата «КОМФОРТ ПРО» 25/16

Насос должен быть установлен в отапливаемом помещении и доступном для обслуживания месте.

ВНИМАНИЕ! Положение насоса — строго вертикальное.
Определите место на стене для установки насоса. Крепление должно быть достаточно прочным, чтобы выдержать вес насоса с водой.

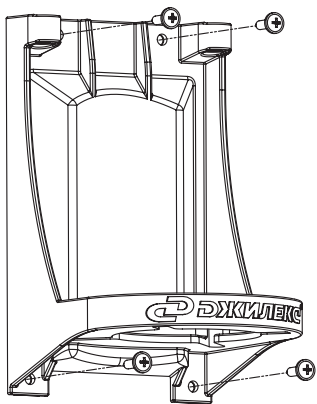


Рисунок 3

Закрепите кронштейн насоса крепежными элементами в соответствии с материалом стены. Крепежные изделия не входят в комплект поставки (рисунок 3).

Учитывайте удобство доступа к насосу.

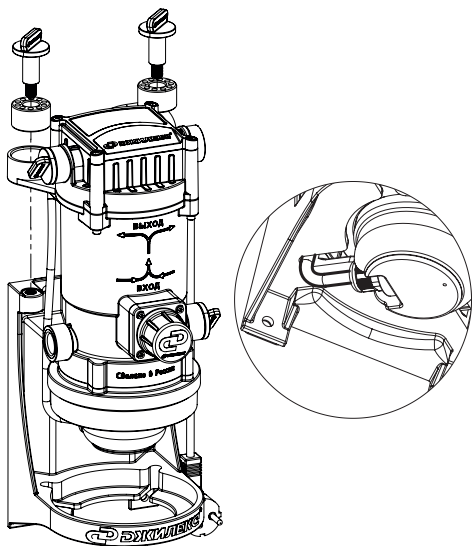


Рисунок 4

Установите насос на кронштейн, зафиксировав специальными винтами. Под насос и винты подложите виброопоры (рисунок 4).

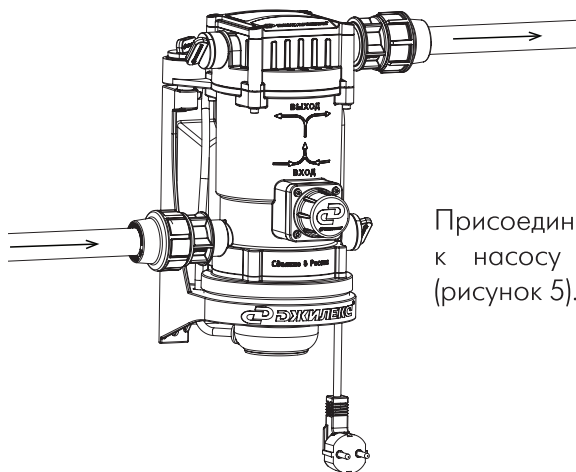


Рисунок 5

Присоедините напорную магистраль к насосу с любой удобной стороны (рисунок 5).

ВНИМАНИЕ! Для предотвращения заворачивания штуцеров не по резьбе оставляйте начало заходного витка свободным от ФУМ (фторопластовый уплотнительный материал) - ленты или других уплотнительных материалов.

Насос комплектуется заглушками для неиспользуемых входных и выходных отверстий G¹/₂. Заглушки не требуют дополнительного уплотнения.

Заполнение насоса водой происходит только от магистрального водопровода. Для этого откройте любой кран водоразбора и дождитесь стабильного потока воды. После чего закройте кран. Насос готов к работе.

ВНИМАНИЕ! При отсутствии входного давления и расхода воды через насос электродвигатель не включится.

По окончании монтажа подключите насос к источнику электропитания 220 В. Убедитесь, что система герметична. При обнаружении протечек отключите насос. Сбросьте избыточное давление и подтяните соединения. Насос готов к работе.

5.2. Возможная схема установки насоса-автомата «КОМФОРТ ПРО» 25/16

Установка насоса в помещении для повышения давления на входе в газовый водонагреватель (рисунок 6).

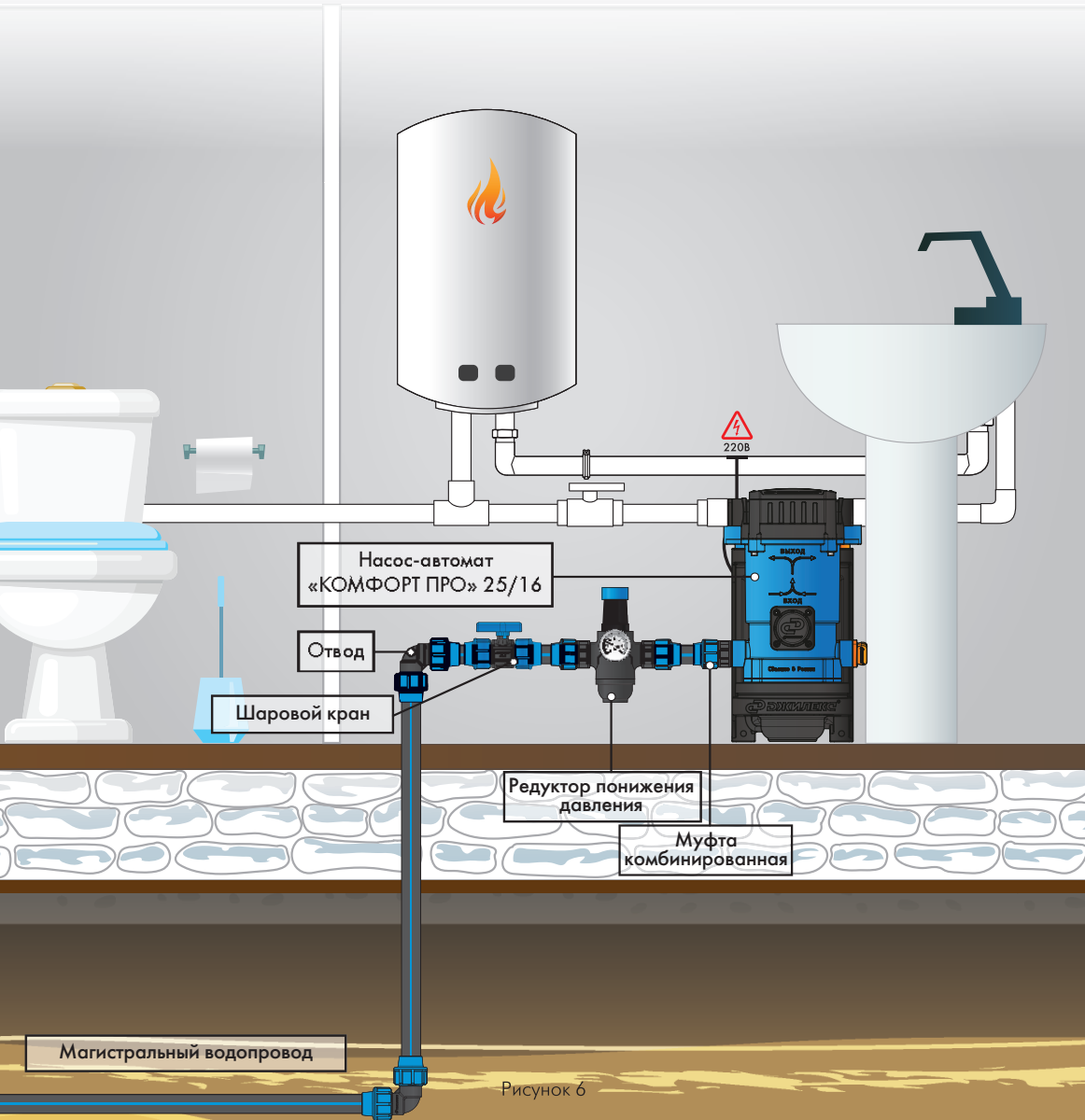


Рисунок 6

5.3. Подключение насоса к электросети



Насос оснащен однофазным электродвигателем, который подключается к электросети 220 В ±10%, 50±2,5 Гц.



Электромонтажные работы по установке розетки, УЗО, предохранителей, их подключение к питающей электросети и заземление должен выполнять электрик в строгом соответствии с «Правилами технической эксплуатации электроустановок потребителей» и «Правилами техники безопасности при эксплуатации электроустановок потребителей» (ПТЭ и ПТБ).

- Розетка должна иметь контакт заземления.
- Место подключения насоса в электрическую сеть должно быть защищено от попадания воды.

Установка автоматического устройства защитного отключения (УЗО) с током срабатывания не более 30 мА обязательна!



Сетевой провод не должен соприкасаться с водопроводом и корпусом насоса.

- Тип напряжения электросети должен соответствовать данным на информационной табличке, расположенной на корпусе насоса.
- При нестабильном напряжении электросети рекомендуется установка стабилизатора напряжения.

6. ПЕРВОНАЧАЛЬНЫЙ ПУСК

ВНИМАНИЕ! Насос начинает работать при наличии расхода воды более 1 л/мин из магистрального водопровода.

Насос останавливается после прекращения расхода воды через насос, когда все водоразборные краны закрыты. Признаком работы насоса является увеличенный расход воды через открытый кран.



Во избежание несчастных случаев от поражения электрическим током не пытайтесь разбирать его во время работы!

7. ОБСЛУЖИВАНИЕ

При нормальных условиях эксплуатации насос не требует обслуживания. В случае демонтажа отключите насос от сетей электропитания и водоснабжения.

Уменьшение максимального напора свидетельствует об износе гидравлической части насоса. В этом случае обратитесь в сервисный центр.

8. ГАРАНТИЙНЫЕ ОБЯЗАТЕЛЬСТВА

Гарантийный срок — 3 года с даты продажи конечному потребителю. Гарантийные обязательства выполняются при условии соблюдения потребителем правил эксплуатации, хранения, транспортировки, монтажа и требований настоящей инструкции. Изготовитель не несет ответственности за ущерб, причиненный покупателю в результате неправильного монтажа и неправильной эксплуатации изделия.

9. УСЛОВИЯ ВЫПОЛНЕНИЯ ГАРАНТИЙНЫХ ОБЯЗАТЕЛЬСТВ

Гарантия не распространяется на:

- повреждения, возникшие в результате несоблюдения настоящей инструкции по эксплуатации, самостоятельной разборки или ремонта, неправильного монтажа или подключения;
- повреждения, полученные в результате неправильной транспортировки или хранения, удара или падения, при наличии внешних механических повреждений, при наличии следов воздействия химически активных веществ.

ВНИМАНИЕ! При покупке насоса требуйте в Вашем присутствии проверки комплектности и заполнения гарантийного талона. При несоблюдении правил и техники безопасности сервисный центр вправе отказать в гарантийном обслуживании.

10. ОКОНЧАНИЕ СРОКА СЛУЖБЫ. СВЕДЕНИЯ ОБ УТИЛИЗАЦИИ



Не выбрасывайте изделия с бытовыми отходами. Использованные изделия должны собираться в специализированные контейнеры и утилизироваться в пунктах сбора, предусмотренных для этих целей. Для получения рекомендаций по утилизации обратитесь в местные органы власти или в магазин.

ВНИМАНИЕ! Изделия должны быть утилизированы безопасным для окружающей среды способом в соответствии с законодательством об охране окружающей среды и санитарно-эпидемиологическими требованиями и рекомендациями местных органов власти об утилизации данного товара.

11. НЕПОЛАДКИ: ПРИЧИНЫ И ИХ УСТРАНЕНИЕ

| Неисправности | Возможные причины | Методы устранения |
|---|---|--|
| 1. Насос не запускается. | <p>1.1. Отсутствие напряжения в сети.</p> <p>1.2. Конденсатор вышел из строя.</p> <p>1.3. Срабатывает защита УЗО от утечки тока.</p> <p>1.4. Отсутствие воды на входе в насос.</p> <p>1.5. Неисправность блока контроля потока.</p> | <p>1.1. Проверить напряжение в сети.</p> <p>1.2. Обратиться в сервисный центр.</p> <p>1.3. Обратиться в сервисный центр.</p> <p>1.4. Проверить, открыты ли краны на магистральном водопроводе. Открыть кран магистрального водопровода и дождаться появления воды.</p> <p>1.5. Обратиться в сервисный центр.</p> |
| 2. Двигатель насоса вращается, но насос не качает воду. | 2.1. Воздух из корпуса не полностью выпущен. | 2.1. Отключить насос от сети. Открыть кран. Убедиться в выходе воздушной пробки. Подключить насос к сети. |

| Неисправности | Возможные причины | Методы устранения |
|---|--|---|
| | <p>2.2. Попадание воздуха в магистральный водопровод.</p> <p>2.3. Выход из строя гидравлической части насоса.</p> <p>2.4. Неисправность блока контроля потока.</p> | <p>2.2. Проверить герметичность соединений на магистральном водопроводе.</p> <p>2.3. Обратиться в сервисный центр.</p> <p>2.4. Обратиться в сервисный центр.</p> |
| <p>3. Срабатывает термозащита.</p> | <p>3.1. Напряжение питания не соответствует требуемому (напряжение слишком высокое или слишком низкое).</p> <p>3.2. Насос работал с горячей водой в слишком горячей среде (под солнцем).</p> | <p>3.1. Отключить питание, устранить причину перегрева (установить стабилизатор), дождаться охлаждения насоса и вновь включить насос.</p> <p>3.2. Отключить питание, устранить причину перегрева, дождаться охлаждения насоса и вновь включить насос.</p> |

Монтаж и демонтаж, доставка к месту ремонта осуществляется за счет покупателя.

12. КОМПЛЕКТ ПОСТАВКИ

| № | Наименование | Количество |
|---|--|------------|
| 1 | Насос | 1 |
| 2 | Заглушка G ¹ / ₂ | 2 |
| 3 | Инструкция по эксплуатации + Гарантийный талон | 1 |
| 4 | Тара упаковочная | 1 |

13. СВИДЕТЕЛЬСТВО О ПРИЕМКЕ

ДАТА ИЗГОТОВЛЕНИЯ _____



Завод-изготовитель ООО «ДЖИЛЕКС». Адрес: 142180, Московская обл., г. Подольск, ул. Индустриальная (Климовск мкр.), д. 9.
Тел.: +7 (499) 400-55-55, www.jeelex.ru

Продукция изготовлена по ТУ 3468-001-61533394-2014 и соответствует требованиям:

ТР ТС 004/2011 «О безопасности низковольтного оборудования»,
ТР ТС 020/2011 «Электромагнитная совместимость технических средств»,
ТР ТС 010/2011 «О безопасности машин и оборудования»,
ТР ЕАЭС 037/2016 «Об ограничении применения опасных веществ в изделиях электротехники и радиоэлектроники».

Сертификат соответствия № ЕАЭС RU С-RU.МЛ26.В.00499/22, выдан органом по сертификации продукции Автономной некоммерческой организации «Сертификационный Центр Связь-сертификат», срок действия с 13.12.2022 г. по 12.12.2027 г.

Декларация о соответствии ЕАЭС № RU Д-RU.РА08.В.91096/22, срок действия с 08.12.2022 г. по 07.12.2027 г.

Декларация о соответствии ЕАЭС № RU Д-RU.РА08.В.91090/22, срок действия с 08.12.2022 г. по 07.12.2027 г.

Завод-изготовитель оставляет за собой право на изменения в конструкции изделия, не снижающих его потребительских качеств.



Версия 1.1/23

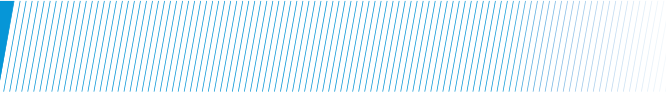
Техническая консультация:
тел: +7 (499) 400-55-55 доб: 48-10, 48-11;
www.jeelex.ru

14. СОДЕРЖАНИЕ

| | |
|---|----|
| 1. Общие данные | 3 |
| 1.1. Область применения..... | 3 |
| 1.2. Данные об изделии..... | 3 |
| 2. Безопасность | 3 |
| 2.1. Обозначения предупреждений в инструкции по эксплуатации..... | 3 |
| 2.2. Требования безопасности..... | 3 |
| 2.3. Нарушение требований безопасности..... | 4 |
| 2.4. Эксплуатационные ограничения..... | 4 |
| 3. Транспортирование и хранение | 4 |
| 4. Технические характеристики | 5 |
| 4.1. Особенности..... | 5 |
| 4.2. Технические характеристики..... | 6 |
| 4.3. Расходно-напорная характеристика..... | 7 |
| 5. Монтаж | 7 |
| 5.1. Установка насоса-автомата «КОМФОРТ ПРО» 25/16..... | 7 |
| 5.2. Возможная схема установки насоса «КОМФОРТ ПРО» 25/16..... | 10 |
| 5.3. Подключение насоса к электросети..... | 11 |
| 6. Первоначальный пуск | 11 |
| 7. Обслуживание | 12 |
| 8. Гарантийные обязательства | 12 |
| 9. Условия выполнения гарантийных обязательств | 12 |
| 10. Окончание срока службы. Сведения об утилизации | 13 |
| 11. Неполадки: причины и их устранение | 13 |
| 12. Комплект поставки | 14 |
| 13. Свидетельство о приемке | 15 |

**СДЕЛАНО
В РОССИИ**

ДЛЯ ЗАМЕТОК



A series of horizontal dotted lines spanning the width of the page, intended for taking notes.

УСЛОВИЯ ГАРАНТИИ



Условием бесплатного гарантийного обслуживания оборудования является его бережная эксплуатация, в соответствии с требованиями инструкции, прилагающейся к оборудованию, а также отсутствие механических повреждений и правильное хранение.

При обнаружении недостатков оборудование принимается на диагностику и ремонт. Срок проведения диагностики и выполнения ремонта – сорок пять календарных дней с момента предъявления оборудования в авторизованный сервисный центр.

Дефекты оборудования, которые проявились в течение гарантийного срока по вине завода-изготовителя, будут устранены по гарантии сервисными центрами при соблюдении следующих условий:

- предъявление неисправного устройства в сервисный центр в надлежащем (чистом, внешне очищенном от смываемых инородных тел) виде; *

Гарантийное обслуживание не распространяется на периодическое обслуживание, установку, настройку и демонтаж оборудования.

Право на гарантийное обслуживание утрачивается в случае:

- проведения ремонта организациями, не имеющими разрешения завода-изготовителя;
- если оборудование было разобрано, отремонтировано или испорчено самим потребителем или иным третьим лицом;
- возникновения дефектов изделия вследствие механических повреждений, несоблюдения условий эксплуатации и хранения, стихийных бедствий, попадания вовнутрь изделия посторонних предметов.
- прочих причин, находящихся вне контроля продавца и изготовителя.

В случае необоснованности претензий к работоспособности оборудования диагностика является платной услугой и оплачивается покупателем.

Покупатель не вправе обменять оборудование надлежащего качества на аналогичный товар у продавца (изготовителя), у которого это оборудование было приобретено, если он не подошел по форме, габаритам, фасону, расцветке, размеру или комплектации.

С момента подписания Покупателем Гарантийного талона считается, что:

- вся необходимая информация о купленном оборудовании и его потребительских свойствах предоставлена Покупателю в полном объеме, в соответствии со ст. 10 Закона «О защите прав потребителей»;
- претензий к внешнему виду не имеется;
- оборудование проверено и получено в полной комплектации;
- с условиями эксплуатации и гарантийного обслуживания.

Покупатель ознакомлен.

Покупатель:

_____ (подпись) _____ (Ф. И. О.)

Наименование оборудования
« _____ »

Дата продажи
« _____ » 20 ____ г.

Подпись продавца
_____ (подпись) _____ (Ф. И. О.)

Печать торгующей организации м. п.

Наименование оборудования
« _____ »

Дата продажи
« _____ » 20 ____ г.

Подпись продавца
_____ (подпись) _____ (Ф. И. О.)

Печать торгующей организации м. п.

Наименование оборудования
« _____ »

Дата продажи
« _____ » 20 ____ г.

Подпись продавца
_____ (подпись) _____ (Ф. И. О.)

Печать торгующей организации м. п.

* Сервисный центр оставляет за собой право отказать в приеме неисправного оборудования для проведения ремонта в случае предъявления оборудования в ненадлежащем виде.

ГАРАНТИЙНЫЙ ТАЛОН

СЕРИЙНЫЙ
НОМЕР



ОТРЫВНОЙ ТАЛОН «ДЖИЛЕКС»

СЕРИЙНЫЙ
НОМЕР

Уважаемый покупатель!
Благодарим Вас за покупку. Пожалуйста, ознакомьтесь с условиями гарантийного обслуживания и распишитесь в талоне.

Срок службы — 5 лет.

Гарантийный срок эксплуатации — 3 года.

ОТРЫВНОЙ ТАЛОН «ДЖИЛЕКС»

СЕРИЙНЫЙ
НОМЕР

ОТРЫВНОЙ ТАЛОН «ДЖИЛЕКС»

СЕРИЙНЫЙ
НОМЕР

Наименование оборудования « _____ »

Дата продажи « ____ » _____ 20__ г.

м.п.

Подпись продавца _____ / _____
(подпись) (Ф.И.О.)

Адреса всех сервисных центров смотрите на нашем сайте www.jeelex.ru
Гарантия не предусматривает возмещение материального ущерба и травм, связанных с эксплуатацией нашего оборудования.

Доставка к месту гарантийного обслуживания осуществляется за счет покупателя.
В случае обнаружения неисправности оборудования, по вине завода-изготовителя в период гарантийного срока и после его истечения, необходимо обратиться в специализированный сервисный центр, авторизованный нами. Гарантийное обслуживание в сервисном центре предусматривает ремонт оборудования и/или замену дефектных деталей.