

ТЕХНИЧЕСКИЙ ПАСПОРТ ИЗДЕЛИЯ



Прямой с шаровым затвором
Артикул: **VR308, VR308-C, VR308-F**

Прямой с седельным затвором
Артикул: **VR308A**



Угловой с шаровым затвором
Артикул: **VR309, VR309-C, VR309-F**

Угловой с седельным затвором
Артикул: **VR309A**

ВЕНТИЛЬ ДЛЯ РАДИАТОРА «МУЛЬТИФЛЕКС»



ГАРАНТИЯ ВЫСОКОГО КАЧЕСТВА VIEIR GROUP

ТЕХНИЧЕСКИЙ ПАСПОРТ ИЗДЕЛИЯ

ОПИСАНИЕ И ПРИНЦИП ДЕЙСТВИЯ.

Клапаны предназначены для нижнего подключения отопительных приборов в водяных системах отопления к стальным, медным, полипропиленовым, пластиковым и металлополимерным трубам. Сдвоенные узлы используются для подключения радиаторов к двухтрубной системе при фиксированном межосевом расстоянии между присоединительными патрубками 50мм, поставляются в комплекте с адаптерами (3/4 ЕК НР x 1/2 НР).

Прямой радиаторный узел позволяет подключить отопительный прибор к трубам, выходящим из пола; **угловой** узел – к трубам, выходящим из стены. Благодаря разъёмному соединению (накидной гайке) отопительный прибор легко может быть демонтирован (после перекрытия запорных элементов на узлах) для проведения профилактических и ремонтных работ.

В качестве теплоносителя может использоваться вода или незамерзающие жидкости, предназначенные для использования в системах отопления

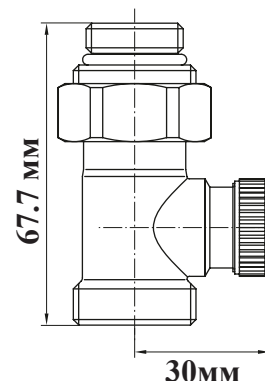
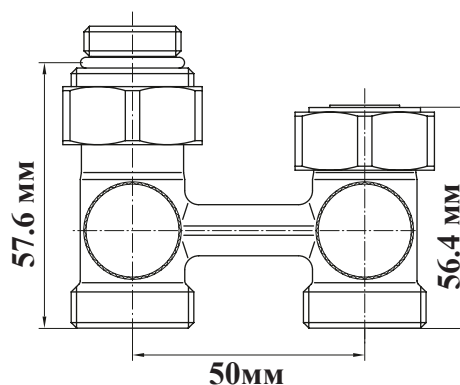
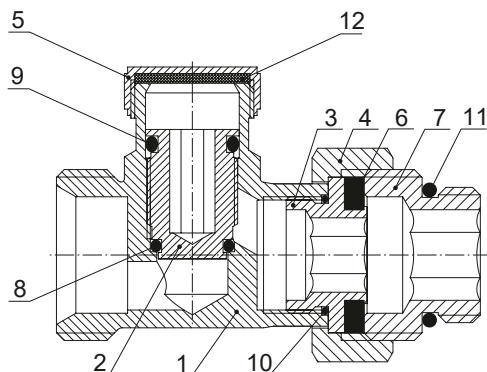
ТЕХНИЧЕСКИЕ ХАРАКТЕРИСТИКИ.

Характеристика	Ед. Изм.	Значение			
Номинальный размер	DN	20			
	Дюйм	G3/4"			
Максимальное рабочее давление	бар	10			
Максимальная температура теплоносителя	°С	110 °С			
Максимальная температура окружающей среды	°С	50°С			
Класс герметичности затвора	-	«А» по ГОСТ Р 54808-2011			
Средний полный ресурс, наработка на отказ	циклы	5000			
Ремонтопригодность	Арти-кул:	VR308	VR308A	VR309	VR309A
		нет	Ремонтопригоден	нет	Ремонтопригоден
Допустимая относительная влажность воздуха	%	85			
Пропускная способность Kvs, при Δр=1 бар	м ³ /час	VR308 (прямой)		VR309 (угловой)	
		3.7		2.1	
Пропускная способность Kvs, при Δр=1 бар для VR308A и VR309A	м ³ /час	смотрите диаграмму гидравлических характеристик			
Стандарт на присоединительную резьбу		ГОСТ 6357-81 соответствует ISO 228-1 и DIN 259			

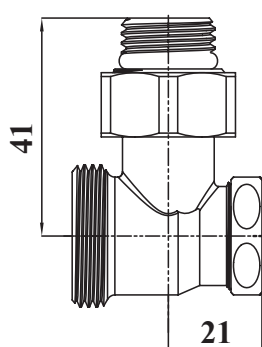
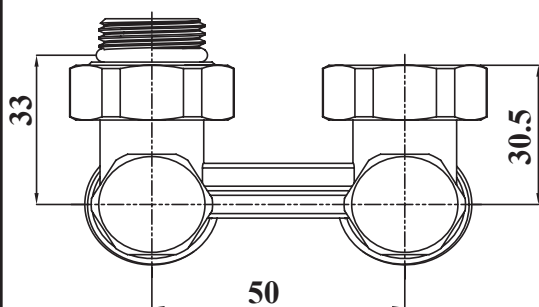
ТЕХНИЧЕСКИЙ ПАСПОРТ ИЗДЕЛИЯ

КОНСТРУКЦИЯ, ГАБАРИТЫ И ПРИМЕНЯЕМЫЕ МАТЕРИАЛЫ.

Вентиль прямой с седельным затвором VR308A:



Вентиль угловой с седельным затвором VR309A:



- 1 – корпус;
- 2 – втулка настроечная;
- 3 – фланец резьбовой;
- 4 – гайка накидная;
- 5 – крышка защитная;
- 6 – прокладка фланца;
- 7 – ниппель переходной;
- 8, 9, 10, 11 – кольца уплотнительные;
- 12 – прокладка крышки.

Оба запорно-регулирующих клапана идентичны и имеют общий H-образный корпус (1). Корпус изделия имеет два отвода под фитинги «евроконус» с наружной цилиндрической резьбой $\frac{3}{4}$ " для присоединения к трубопроводу, два соответствующих им отвода с внутренней метрической резьбой для ввинчивания резьбовых фланцев (3) и также два отверстия с внутренней метрической резьбой для установки настроечных втулок (2). Накидная гайка (4) имеет цилиндрическую резьбу $\frac{3}{4}$ " и служит для подключения к радиаторам, имеющим соединительные выводы с наружной резьбой $\frac{3}{4}$ ", или для ввинчивания переходных ниппелей (7), используемых для подключения к радиаторам, имеющим соединительные выводы с внутренней резьбой $\frac{1}{2}$ ".

Корпус, резьбовые фланцы, накидные гайки и переходные ниппели изготовлены из латуни марки CW617N (по европейскому стандарту DIN EN 12165-2011), соответствующей марке LC59-2 (по ГОСТ 15527-2004), поверхности корпуса и накидных гаек никелированы.

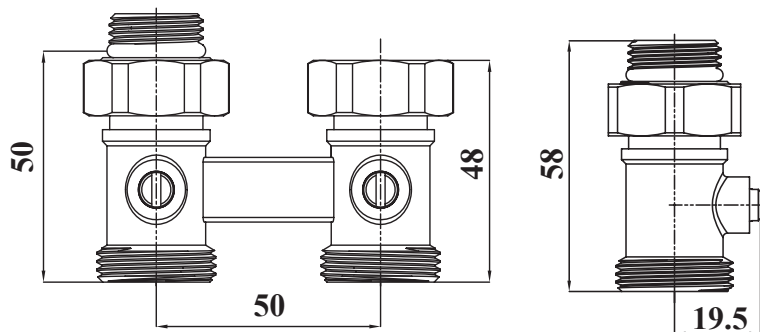
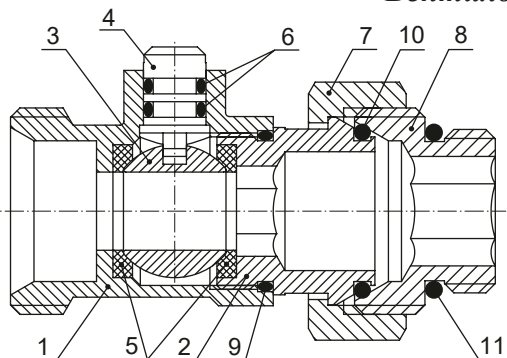
Соединения корпус/фланец выполнены с помощью уплотнительных колец (10) и герметизированы клеем. Для герметизации соединений узла с радиатором резьбовой фланец имеет прокладку (6), а переходной ниппель — уплотнительное кольцо (11).

Настроечная втулка (2) имеет глухое шестигранное отверстие в верхней части. Уплотнительное кольцо (9) предотвращает течь рабочей жидкости из-под втулки, а уплотнительное кольцо (8) обеспечивает герметичное перекрытие клапана при его полном закрытии. сверху навинчивается защитная крышка (5). Настроечные втулки и защитные крышки изготовлены из латуни марки CW614N (по европейскому стандарту DIN EN 12165-2011), соответствующей марке LC58-3 (по ГОСТ 15527-2004), поверхности защитных крышек никелированы.

Все уплотнительные кольца (8, 9, 10, 11) и прокладки (6) изготовлены из синтетического эластомера (этилен-пропиленовый каучук, EPDM). Защитная крышка имеет прокладку круглой формы (12) из фибры марки 3110 (DIN 7737). Все трубные цилиндрические резьбы соответствуют ГОСТ 6357-81 (ISO 228-1:2000, DIN 259), а все метрические резьбы — ГОСТ 8724-2002 (ISO 261:1998).

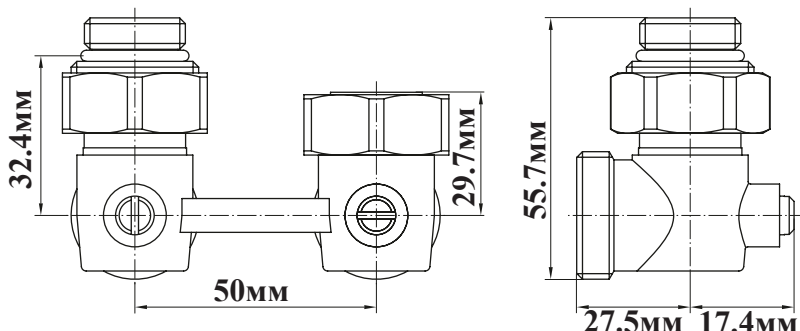
ТЕХНИЧЕСКИЙ ПАСПОРТ ИЗДЕЛИЯ

Вентиль прямой с шаровым затвором VR308, VR308-C, VR309-F



Вентиль угловой с шаровым затвором VR309, VR309-C, VR309-F

- 1 – корпус
- 2 – фланец резьбовой
- 3 – шар
- 4 – шток
- 5 – седельные кольца шара
- 6 – уплотнительные кольца штока
- 7 – гайка накидная
- 8 – ниппель переходной
- 9, 10, 11 – кольца уплотнительные



Оба запорных клапана идентичны и имеют общий H-образный корпус (1). Каждый клапан состоит из корпуса (1), резьбового фланца (2), шара (3), штока (4), накидной гайки (7) и переходного ниппеля (8). Корпус изделия имеет два отвода под фитинги «евроконус» с наружной цилиндрической резьбой $\frac{3}{4}$ " для присоединения к трубопроводу, два соответствующих им отвода с внутренней метрической резьбой для ввинчивания резьбовых фланцев (2), а также два отверстия под шток и два посадочных места для седельных колец (5). Накидная гайка (7) имеет цилиндрическую резьбу $\frac{3}{4}$ " и служит для подключения к радиаторам, имеющим соединительные выводы с наружной резьбой $\frac{3}{4}$ ", или для ввинчивания переходных ниппелей (8), используемых для подключения к радиаторам, имеющим соединительные выводы с внутренней резьбой $\frac{1}{2}$ ".

Резьбовой фланец (2) имеет с одной стороны посадочное место под седельное кольцо (5), а с другой — посадочное место под переходной ниппель (8). Корпус, резьбовые фланцы, накидные гайки и переходные ниппели изготовлены из латуни марки CW617N, поверхности корпуса, фланцев и накидных гаек никелированы (VR308, VR309, VR308A, VR309A). VR308-F, VR309-F покрашены в белый цвет. VR308-C, VR309-C покрашены в чёрный цвет.

Соединения корпус/фланец выполнены с помощью уплотнительных колец (9). Для герметизации соединений узла с радиатором резьбовой фланец имеет уплотнительное кольцо (10), а переходной ниппель — уплотнительное кольцо (11). Запорным элементом служит латунный хромированный шар (3), уплотняемый седельными кольцами (5), выполненными из эластичного тефлона повышенной температурной стойкости (политетрафторэтилен, PTFE).

Шар приводится в движение штоком (4). Шток крана вставлен изнутри корпуса (1) и имеет ограничительный буртик. Шар и шток выполнены из латуни марки CW614N, шток с никелированием поверхностей, шар — с хромированием.

Герметичность штока обеспечивается с помощью двух уплотнительных колец (6). Все уплотнительные кольца (6, 9, 10, 11) изготовлены из синтетического эластомера (этилен-пропиленовый каучук, EPDM). Все трубные цилиндрические резьбы соответствуют ГОСТ 6357-81 (ISO 228-1:2000, DIN 259), а все метрические резьбы — ГОСТ8724-2002 (ISO 261:1998).

ТЕХНИЧЕСКИЙ ПАСПОРТ ИЗДЕЛИЯ

ПРИНЦИП РАБОТЫ.

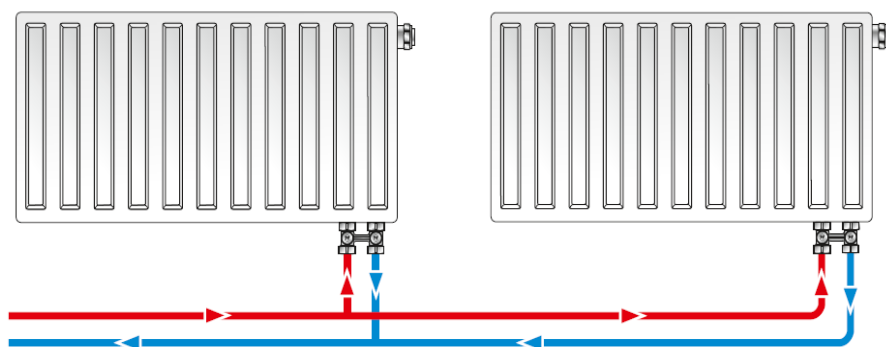
Узел подключения радиатора для двухтрубных систем отопления представляет собой два запорно-регулирующих клапана соединенных между собой, один из которых подсоединяется к подающей трубе, другой — к обратной. Допускается любое направление потока, т.к. рабочие характеристики одинаковы в обоих направлениях.

VR308; VR309: на вентелях VR308, VR308-F, VR309-C и VR309, VR309-F, VR309-C подающая или обратная труба радиатора может быть перекрыта поворотом штока на 90° с помощью плоской отвертки. *Регулирование количества теплоносителя, проходящего через отопительный прибор, с помощью шаровых затворов не допускается.*

VR308A; VR309A: клапаны VR309 и VR309A, с запорным седельным затвором (вентелем), предоставляет пользователю возможность регулировать расход теплоносителя через отопительный прибор, а также при необходимости полностью отключать радиатор от системы отопления.

Регулировка расхода теплоносителя. Гидравлическое выравнивание контуров путем изменения степени перекрытия потока клапаном осуществляется вращением настроечной втулки с помощью шестигранного ключа. При вращении настроечной втулки по часовой стрелке, она опускается вниз на седло, закрывая клапан. И, наоборот, при вращении втулки против часовой стрелки она поднимается, открывая клапан. Регулировку расхода можно выполнять в процессе работы, для этого рекомендуется регулировать только один из клапанов, оставив второй в полностью открытом положении. Подающая или обратная труба радиатора может быть перекрыта поворотом настроечной втулки по часовой стрелке до упора.

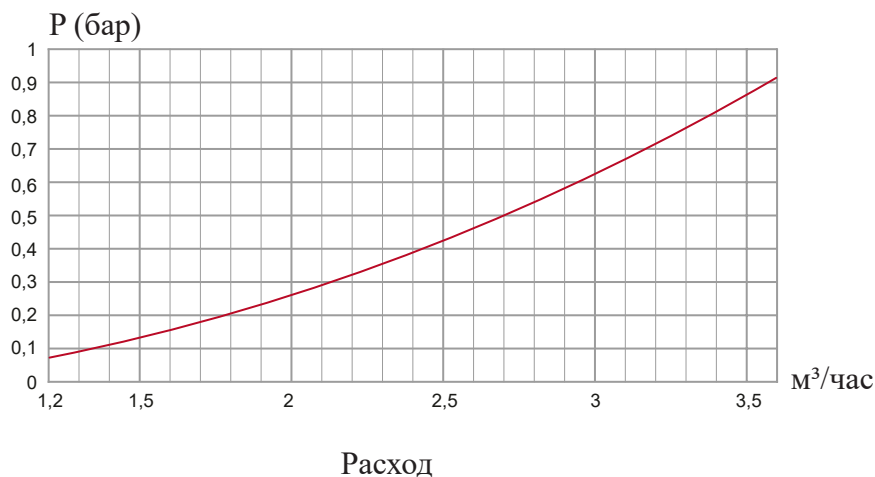
Схема подключения радиаторов при двухтрубной системе отопления:



ГИДРАВЛИЧЕСКИЕ ХАРАКТЕРИСТИКИ

Узел подключения радиатора прямой, модель VR308

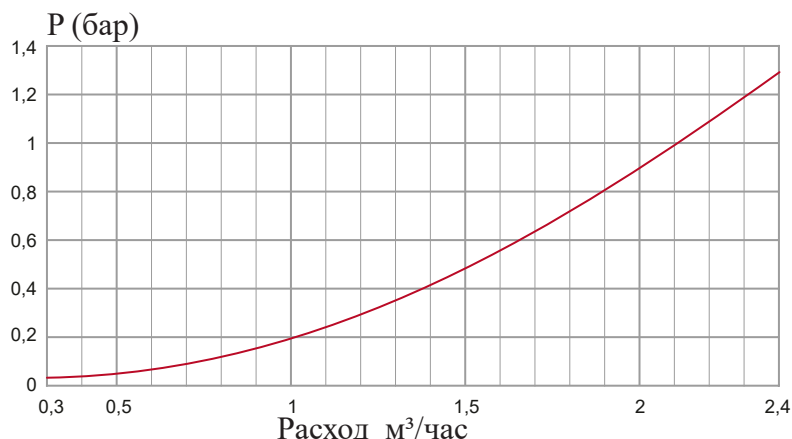
График потерь давления в зависимости от расхода:



ТЕХНИЧЕСКИЙ ПАСПОРТ ИЗДЕЛИЯ

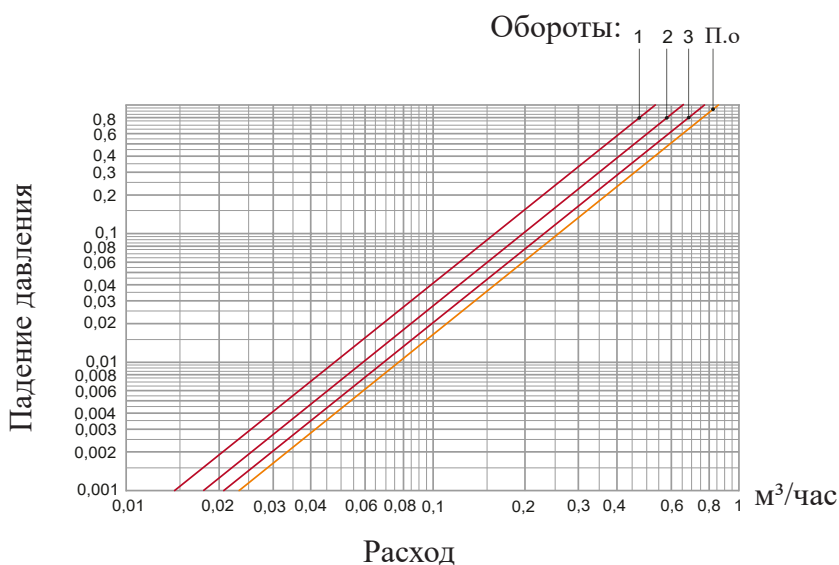
Узел подключения радиатора угловой, модель VR309

График потерь давления в зависимости от расхода:



Узел подключения радиатора с запорным седельным затвором - прямой, модель VR308A

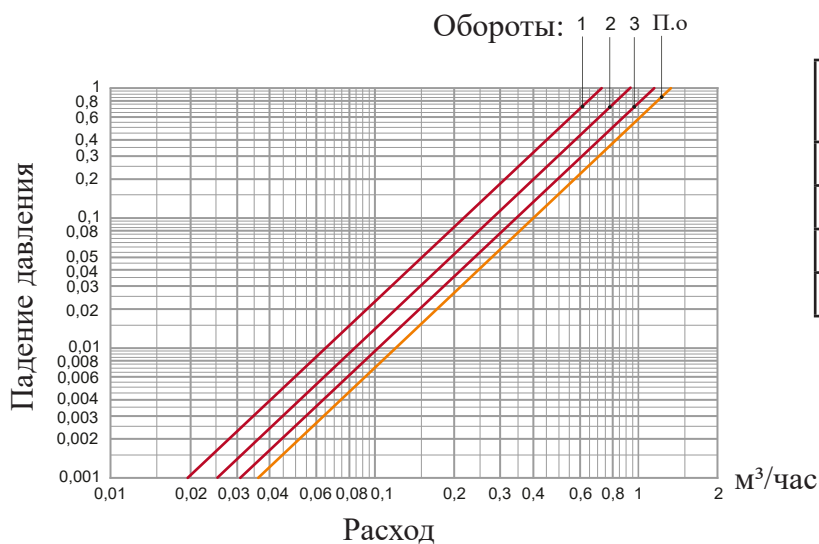
График потерь давления в зависимости от расхода:



Количество оборотов настроечной втулки	Kvs, м³ /час
1	0.53
2	0.65
3	0.77
4	0.8
5	0.83
П.о.	0.87

Узел подключения радиатора с запорным седельным затвором - угловой, модель VR309A

График потерь давления в зависимости от расхода:



Количество оборотов настроечной втулки	Kvs, м³ /час
1	0.73
2	0.93
3	1.15
П.о.	1.30

ТЕХНИЧЕСКИЙ ПАСПОРТ ИЗДЕЛИЯ

УКАЗАНИЕ ПО ЭКСПЛУАТАЦИИ И ТЕХНИЧЕСКОМУ ОБСЛУЖИВАНИЮ.

Запорно-присоединительные узлы для радиатора «Мультифлекс» Vieir должны эксплуатироваться при давлении и температуре, изложенных в настоящем паспорте.

Запорно-присоединительные узлы (вентили) для радиатора «Мультифлекс» Vieir для двухтрубной системы отопления устанавливаются на радиаторы с нижними присоединительными патрубками при межосевом расстоянии 50 мм.

Исполнение узла (прямой или угловой) выбирается в зависимости от места прокладки трубопроводов системы отопления. Узел должен устанавливаться таким образом, чтобы был обеспечен свободный доступ к запорному и запорно-регулирующему механизму клапанов. На патрубках радиаторов с резьбой 3/4» узлы крепятся при помощи накидных гаек с максимальной силой затяжки - 35 Нм.

В случае применения радиаторов с присоединительными отверстиями, имеющими резьбу 1/2», узлы устанавливаются через переходные адаптеры которые поставляются в комплекте.

В соответствии с ГОСТ 12.2.063 п. 3.10, трубопроводная арматура не должна испытывать несоосность патрубков, неравномерность затяжки крепежа. При необходимости должны быть предусмотрены опоры или компенсаторы, снижающие нагрузку на арматуру от трубопровода.

В соответствии с СНиП 3.05.01 п. 2.8, отклонение соосности соединяемых трубопроводов не должны превышать 3мм при длине до 1м плюс 1мм на каждый последующий метр.

После осуществления монтажа необходимо провести испытания на герметичность соединений в соответствии с требованиями ГОСТ 24054 и ГОСТ 25136.

Внимание! При монтаже и эксплуатации вентиля для радиатора «Мультифлекс» Vieir , применение рычажных газовых ключей категорически запрещено!

УСЛОВИЯ ХРАНЕНИЯ И ТРАНСПОРТИРОВКИ.

Изделия должны храниться в упаковке предприятия-изготовителя по условиям хранения 3 по ГОСТ 15150. Транспортировка изделий должна осуществляться в соответствии с условиями 5 по ГОСТ 15150.

В соответствии с ГОСТ 19433-88 изделия не относятся к категории опасных грузов, что допускает их перевозку любым видом транспорта в соответствии с правилами перевозки грузов, действующими на данном виде транспорта.

УТИЛИЗАЦИЯ.

Утилизация изделия (переплавка, захоронение, перепродажа) производится в порядке, установленном Законами РФ от 22 августа 2004 г. № 122-ФЗ «Об охране атмосферного воздуха», от 10 января 2003 г. № 15-ФЗ «Об отходах производства и потребления», а также другими российскими и региональными нормами, актами, правилами, распоряжениями и пр., принятыми во исполнение указанных законов.

ГАРАНТИЙНЫЕ ОБЯЗАТЕЛЬСТВА.

В течение всего гарантийного срока изготовитель гарантирует нормальную работу изделия и его соответствие требованиям безопасности при соблюдении потребителем правил хранения, транспортировки, монтажа, эксплуатации и обслуживания изделия. Гарантия распространяется на все дефекты, возникшие по вине изготовителя.

Гарантия не распространяется на дефекты:

- возникшие в случаях нарушения правил, изложенных в настоящем паспорте об условиях хранения, монтажа, эксплуатации и обслуживания изделий;
- возникшие в случае ненадлежащей транспортировки и погрузо-разгрузочных работ;
- возникшие в случае воздействия веществ, агрессивных к материалам изделия;
- вызванные пожаром, стихией, форс-мажорными обстоятельствами;
- вызванные неправильными действиями потребителя;
- возникшие в случае постороннего вмешательства в конструкцию изделия.

ТЕХНИЧЕСКИЙ ПАСПОРТ ИЗДЕЛИЯ

УСЛОВИЯ ГАРАНТИЙНОГО ОБСЛУЖИВАНИЯ

Претензии к качеству товара могут быть предъявлены в течение гарантийного срока.

В случае необоснованности претензии, затраты на диагностику и экспертизу изделия оплачиваются Покупателем.

При предъявлении претензий к качеству товара, покупатель предоставляет следующие документы:

1. Заявление в произвольной форме, в котором указываются:
 - название организации или Ф.И.О. покупателя и контактный телефон;
 - название и адрес организации, производившей монтаж;
 - краткое описание дефекта.
2. Фотографии неисправного изделия в системе;
3. Акт гидравлического испытания системы, в которой монтировалось изделие;
4. Копия гарантийного талона со всеми заполненными графами.

ТЕХНИЧЕСКИЙ ПАСПОРТ ИЗДЕЛИЯ

ГАРАНТИЙНЫЙ ТАЛОН

Сведения о приемке и упаковке

Изделие изготовлено и принято в соответствии с требованиями технических условий производителя и признано годным к эксплуатации. Изделие упаковано согласно требованиям технических условий производителя.

Изделие	ВЕНТИЛЬ ДЛЯ РАДИАТОРА «МУЛЬТИФЛЕКС»		
Модель		Кол-во	
Торговая организация:			
Дата продажи: _____			

Для обращения в гарантийную мастерскую необходимо предъявить изделие и правильно заполненный гарантийный талон.

Импортер и организация, уполномоченная на принятие претензий от потребителей:

ООО «Сантехмаркет» ИНН 7724433227, 115583, Москва, ул.Генерала Белого 26, офис 710,
Тел: 8 (800) 775-81-91.

Гарантийный срок -7 лет (восемьдесят четыре месяца) со дня продажи конечному потребителю.

Мы постоянно заботимся об улучшении качества обслуживания наших потребителей, поэтому, если у Вас возникли нарекания на качество товара или требуется проведение гарантийного ремонта, пожалуйста, сообщите об этом в службу поддержки:



WhatsApp: 8-985-490-77-00 с 9:00 до 18:00 по Московскому времени; ВС-выходной.

Данная гарантия не ограничивает право покупателя на претензии, вытекающие из договора купли-продажи, а также не ограничивает законные права потребителей.

- Изделие получено в исправном состоянии и полностью укомплектовано.
- Претензий к внешнему виду не имею.
- С условиями проведения гарантийного обслуживания ознакомлен.

Подпись покупателя _____

М.П.



**ГАРАНТИЙНЫЕ ОБЯЗАТЕЛЬСТВА:
ГАРАНТИЙНЫЙ СРОК - 7 ЛЕТ
(ВОСЕМЬДЕСЯТ ЧЕТЫРЕ МЕСЯЦА)
С ДАТЫ ПРОДАЖИ КОНЕЧНОМУ ПОТРЕБИТЕЛЮ.
ПО ВОПРОСАМ ГАРАНТИИ ОБРАЩАТЬСЯ:
по телефону Россия: 8 (800) 775-81-91
WhatsApp: 8-985-490-77-00
с 9:00 до 18:00 по Московскому времени.**

