



**VIEIR<sup>®</sup>**

ORIGINAL ITALIAN TECHNOLOGY



**КРАН МАЕВСКОГО**  
**АРТИКУЛ: *VRD17, VRD18, VRD19***



# ТЕХНИЧЕСКИЙ ПАСПОРТ ИЗДЕЛИЯ

## НАЗНАЧЕНИЕ И ОБЛАСТЬ ПРИМЕНЕНИЯ.

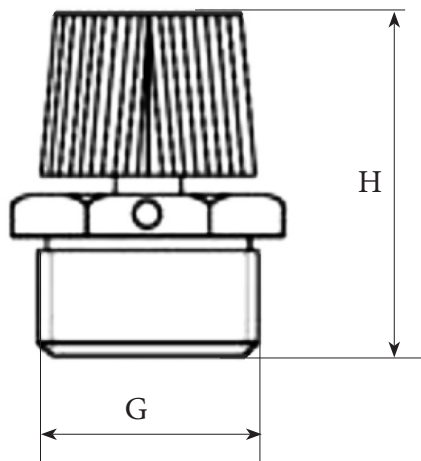
Кран Маевского предназначен для ручного выпуска скопившихся в отопительном приборе газов и воздуха.

Используется в водяных системах отопления. Допускается применение воздухоотводчика в системах с низкозамерзающими теплоносителями на основе этиленгликоля и пропиленгликоля (концентрация не более 50%).

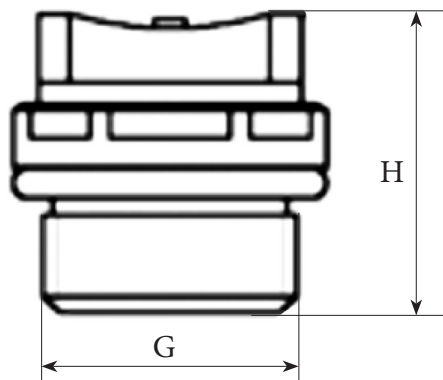
## ОСНОВНЫЕ ХАРАКТЕРИСТИКИ ИЗДЕЛИЙ.

Характеристика	Ед. измерения	Значение
Рабочее давление	бар	10
Пробное давление	бар	15
Максимальная температура рабочей среды	°С	110
Присоединительная резьба	дюйм	1/2", 3/4"
Максимальная температура окружающего воздуха	°С	75
Основной материал изделия	-	Латунь CW617N

## ГАБАРИТНЫЕ РАЗМЕРЫ.



Артикул	G, дюйм	H, мм	Вес, г
VRD19	1/2"	24.5	28



Артикул	G, дюйм	H, мм	Вес, г
VRD17	1/2"	19	16
VRD18	3/4"	20	26

# ТЕХНИЧЕСКИЙ ПАСПОРТ ИЗДЕЛИЯ

## УКАЗАНИЯ К МОНТАЖУ.

Кран Маевского монтируется совместно с радиаторным переходником с помощью специального монтажного ключа в верхний ввод радиатора.

Кран поставляется в комплекте с уплотнительным кольцом, которое позволяет при монтаже отказаться от использования дополнительного герметизирующего материала.

При замене крана при его выкручивании необходимо придерживать переходник с помощью второго ключа, иначе он будет выкручиваться из радиатора.

## УКАЗАНИЯ К ЭКСПЛУАТАЦИИ.

Кран Маевского должен эксплуатироваться строго в соответствии с техническими характеристиками, указанными в таблице.

В версии крана VRD 17 и VRD 18 выпуск воздуха из радиатора осуществляется регулированием винта с помощью шлицевой (плоской) отвертки. В варианте VRD 19 выпуск воздуха производится путем вращения пластикового колпачка против часовой стрелки.

Рекомендуется повернуть кран таким образом, чтобы сливное отверстие было направлено к подставленной ёмкости. Воздух следует выпускать пока не будет выходить теплоноситель.

При засоре необходимо перекрыть прибор отопления, слить теплоноситель, демонтировать кран и прочистить выпускное отверстие.

## УСЛОВИЯ ХРАНЕНИЯ И ТРАНСПОРТИРОВКИ

Изделия должны храниться в упаковке предприятия-изготовителя по условиям хранения 3 по ГОСТ 15150. Транспортировка изделий должна осуществляться в соответствии с условиями 5 по ГОСТ 15150.

## УТИЛИЗАЦИЯ

Утилизация изделия (переплавка, захоронение, перепродажа) производится в порядке, установленном Законами РФ от 22 августа 2004 г. № 122-ФЗ «Об охране атмосферного воздуха», от 10 января 2003 г.

№ 15-ФЗ «Об отходах производства и потребления», а также другими российскими и региональными нормами, актами, правилами, распоряжениями и пр., принятыми во исполнение указанных законов.

## ГАРАНТИЙНЫЕ ОБЯЗАТЕЛЬСТВА.

Изготовитель гарантирует соответствие устройства требованиям безопасности, при условии соблюдения потребителем правил использования, транспортировки, хранения, монтажа и эксплуатации.

Гарантия не распространяется на дефекты:

- возникшие в случаях нарушения правил, изложенных в настоящем паспорте об условиях хранения, монтажа, эксплуатации и обслуживания изделий;
- возникшие в случае ненадлежащей транспортировки и погрузо-разгрузочных работ;
- возникшие в случае воздействия веществ, агрессивных к материалам изделия;
- вызванные пожаром, стихией, форс-мажорными обстоятельствами;
- вызванные неправильными действиями потребителя;
- возникшие в случае постороннего вмешательства в конструкцию изделия; производитель не несет ответственность за материальный ущерб и травмы, возникшие в результате неправильного монтажа и эксплуатации.

## УСЛОВИЯ ГАРАНТИЙНОГО ОБСЛУЖИВАНИЯ.

Претензии к качеству товара могут быть предъявлены в течение гарантийного срока.

В случае необоснованности претензии, затраты на диагностику и экспертизу изделия оплачиваются Покупателем.

## ТЕХНИЧЕСКИЙ ПАСПОРТ ИЗДЕЛИЯ

При предъявлении претензий к качеству товара, покупатель предоставляет следующие документы:

1. Заявление в произвольной форме, в котором указываются:
  - название организации или Ф.И.О. покупателя;
  - фактический адрес покупателя и контактный телефон;
  - название и адрес организации, производившей монтаж;
  - адрес установки изделия;
  - краткое описание дефекта.
2. Документ, подтверждающий покупку изделия (накладная, квитанция);
3. Копия гарантийного талона со всеми заполненными графами.

# ТЕХНИЧЕСКИЙ ПАСПОРТ ИЗДЕЛИЯ

## ГАРАНТИЙНЫЙ ТАЛОН

### Сведения о приемке и упаковке

Изделие изготовлено и принято в соответствии с требованиями технических условий производителя и признано годным к эксплуатации. Изделие упаковано согласно требованиям технических условий производителя.

Изделие	КРАН МАЕВСКОГО		
Модель		№ изделия	
Торговая организация			
Дата продажи			

Для обращения в гарантийную мастерскую необходимо предъявить изделие и правильно заполненный гарантийный талон.

### Импортер и организация, уполномоченная на принятие претензий от потребителей:

ООО «Сантехмаркет» ИНН 7724433227, 115583, Москва, ул.Генерала Белого 26, офис 710, Тел: 8 (800) 775-81-91

Гарантийный срок составляет - Один год (Двенадцать месяцев) с даты продажи конечному потребителю.

Срок службы 20 лет с момента начала эксплуатации.

Мы постоянно заботимся об улучшении качества обслуживания наших потребителей, поэтому, если у Вас возникли нарекания на качество товара или требуется проведение гарантийного ремонта, пожалуйста, сообщите об этом в службу поддержки:



WhatsApp: 8-985-490-77-00 с 9:00 до 18:00 по Московскому времени; ВС-выходной.

Данная гарантия не ограничивает право покупателя на претензии, вытекающие из договора купли-продажи, а также не ограничивает законные права потребителей.

- Изделие получено в исправном состоянии и полностью укомплектовано.
- Претензий к внешнему виду не имею.
- С условиями проведения гарантийного обслуживания ознакомлен.

Подпись покупателя	<b>М.П.</b>
--------------------	-------------



# VIEIR®

ORIGINAL ITALIAN TECHNOLOGY

**ГАРАНТИЙНЫЕ ОБЯЗАТЕЛЬСТВА:**

**ГАРАНТИЙНЫЙ СРОК - 1 ГОД**

**(ДВЕНАДЦАТЬ МЕСЯЦЕВ)**

**С ДАТЫ ПРОДАЖИ КОНЕЧНОМУ ПОТРЕБИТЕЛЮ.**

**ПО ВОПРОСАМ ГАРАНТИИ ОБРАЩАТЬСЯ:**

**по телефону Россия: 8 (800) 775-81-91**

**WhatsApp: 8-985-490-77-00**

**с 9:00 до 18:00 по Московскому времени.**

